

CATALOGUS

JUNI 2024



OVER ONS

Sphering is de belangrijkste industriële speler op het gebied van rookkanalen in Europa.

Met meer dan 1000 ervaren medewerkers verspreid over Europa, is Sphering een erkende Europese marktleider vanwege haar expertise in het ontwerpen, produceren en distribueren van hoogwaardige schoorsteensystemen en ventilatie.



+1000
Medewerkers

8
Productiesites

26
Verdelers

EEN UNIEKE COMBINATIE VAN LOKALE AANPAK EN WERELDWIJDE EFFICIËNTIE

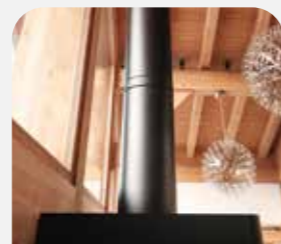
WE WILLEN HET JUISTE DOEN, DOOR HET JUISTE TE DOEN

Voor onze klanten

Voor onze medewerkers

Voor de veiligheid en prestaties van onze producten

Voor het milieu en de maatschappij



IN 100 JAAR IS ALLES VERANDERD

ONZE WAARDEN

Trouw aan haar historische waarden en met een uniek industrieel model gebaseerd op de autonomie van haar merken, is Sphering in een eeuw tijd de ethische referentie geworden voor rookkanalen in Europa.

Since 1919

100 YEARS of passion



Een betrouwbare partner



Nuttige innovatie



Langetermijnvisie



Geen sluiproutes



Een lokale aanpak

ONZE INNOVATIE EN R&D-CENTRA



Dankzij ons innovatiebeleid kunnen wij voortdurend beter voldoen aan de eisen van onze industrie.

MEER DAN 150 TESTS PER JAAR

Tests gebaseerd op eisen die we hebben opgesteld om de hoogste niveaus van veiligheid en prestatie te garanderen.



Op thermisch vlak



Op mechanisch vlak



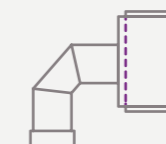
Op vlak van dichtheid



Op vlak van fijn deeltje

ONTWERP EN TESTEN VOOR FABRIKANTEN

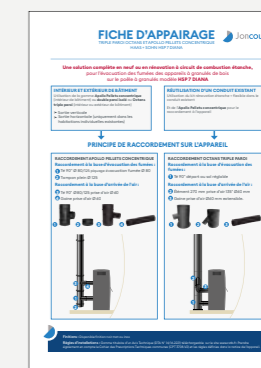
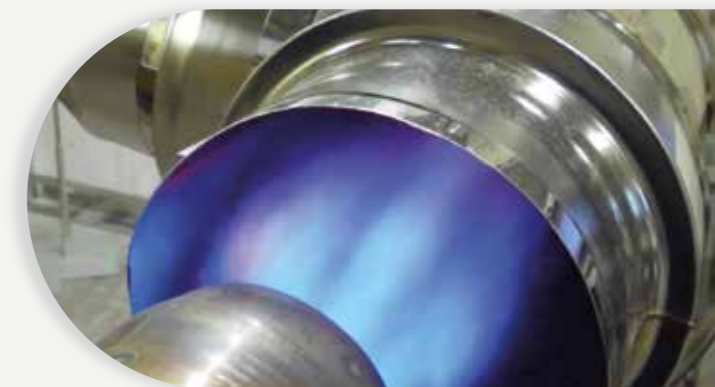
Om veiligheid, prestatie, kwaliteit en innovatie te garanderen.



Gezamenlijke ontwikkeling van producten



Koppelingstest en certificering



CE Markering

DRUKKLASSE

N1 of **N2** = werking met natuurlijke trek
P1 of **P2** = werking onder druk met een dichtheid tot 200 Pa
H1 = tot 5000 Pa
Het verschil tussen N1 en N2 of P1 en P2 komt overeen met het niveau van het toelaatbare verliesdebiet (N1>N2 ; P1>P2)

CORROSIEBESTENDIGHEID

Klasse gedefinieerd volgens de gebruikte brandstof en de voorwaarden volgens de Europese norm EN 1856-1
Vm : Geen corrosietest, zie mogelijke toepassingen in het DTU24.1.
V2 : corrosiebestendigheidsklasse die een werking bij vochtige bedrijfsomstandigheden met als brandstof gas, lichte stookolie & onbehandeld hout mogelijk maakt.
MATERIAALCODE
Materialen die worden gebruikt voor de vervaardiging van de wand van het rookkanaal die in contact komt met de rookgassen.
L20 : RVS 304
L50 : RVS 316L
L99 : RVS 444
Wanddikte: **040** = 0.4 mm / **050** = 0.5 mm / **060** = 0.6 mm / **080** = 0.8 mm

i **CE** Classificatie
T450 N1 W V2 L50040 G 50

NOMINALE BEDRIJFSTEMPERAATUUR

Voorbeeld: T450 = 450 °C
De temperatuurklasse moet hoger of gelijk aan de temperatuur van de verbrandingsproducten zijn van het aangesloten apparaat, bij maximaal vermogen.

CONDENSATIEBESTENDIGHEID

Klasse W of D
W (Wet) = werking bij vochtige bedrijfsomstandigheden met condensatie
D (Dry) = werking bij droge bedrijfsomstandigheden sèche

BESTAND TEGEN SCHOORSTEENBRAND

Klasse volgens de brandwerendheidstest bij 1000°C gedurende een ½ uur volgens de Europese norm EN 1856-1
G = ja
O = neen

VEILIGHEIDSAFSTAND

Waarde in mm van de veiligheidsafstand indien gemeten
Voorbeeld: 50 voor 50 mm
Pour les conduits de raccordement, « M » si la distance de sécurité a été mesurée en laboratoire, « NM » si non mesurée



Gecertificeerd door



MARKERING VAN HET KANAAL:

Het doel van de in februari 1989 gepubliceerde "bouwproductenrichtlijn (BPR)" was het vrije verkeer van producten binnen de Europese Unie tot stand brengen. Deze richtlijn heeft het mogelijk gemaakt om verschillende geharmoniseerde normen voor rookkanalen op te stellen. Sindsdien is de bouwproductenverordening (BPV) in de plaats gekomen van de richtlijn om zo goed mogelijk tegemoet te komen aan de behoeften van fabrikanten en gebruikers van de desbetreffende productnormen. Onze producten zijn gecertificeerd volgens de normen EN1856-1, EN1856-2, EN14989-1, EN14989-2 en EN14471; met een hoger eiseniveau en zij worden dagelijks in onze verschillende laboratoria gecontroleerd. Deze normatieve eisen zorgen voor een goede compatibiliteit tussen het kanaal en het toestel voor vaste, vloeibare of gasvormige brandstof. Elk product heeft een label met de hiernaast afgebeelde informatie:

DOP00710037-FLEXLISSE

Déclaration des performances (DoP)

- Code d'identification unique du produit type
Tubage flexible, type FLEXLISSE
EN 1856-2 : 2009
- Identification du produit de construction, conformément à l'article 11 §4
Série FLEXLISSE
FLEX LISSE 316 : T600 - N1 - W - V2 - L 50008 - G / T200 - P1 - W - V2 - L 50008 - O
T600 - N1 - W - V2 - L 50010 - G / T200 - P1 - W - V2 - L 50010 - O
FLEX LISSE 316 HD : T600 - N1 - W - V2 - L 50012 - G / T200 - P1 - W - V2 - L 50012 - O
POLYSTAR Plus : T600 - N1 - W - V2 - L 70008 - G / T200 - P1 - W - V2 - L 70008 - O
T600 - N1 - W - V2 - L 70010 - G / T200 - P1 - W - V2 - L 70010 - O
T600 - N1 - W - V2 - L 70012 - G / T200 - P1 - W - V2 - L 70012 - O
- Usage ou usage prévus du produit de construction, conformément à la spécification technique harmonisée applicable, comme prévu par le fabricant
Evacuation de produits de combustion, depuis un appareil de chauffage vers l'atmosphère extérieur.
- Nom, raison sociale ou marque déposée et adresse de contact du fabricant, conformément à l'article 11 §5
JONCOUX
ZAC de la Touche Tizon
9, rue des frères Sizaire
FR-35230 NOYAL CHATILLON SUR SEICHE
Tél. : 02.99.87.42.00
Fax : 02.99.38.91.91
E-mail : info@joncoux.fr
- Le cas échéant, nom et adresse de contact du mandataire dont le mandat couvre les tâches visées à l'article 12 §2
Non applicable
- Le ou les systèmes d'évaluation et de vérification de la constance des performances du produit de construction conformément à l'annexe V
Système 2+

● GECERTIFICEERDE GAMMA'S

De Technische Adviezen en de Documents Techniques d'Application verwijzen naar het advies gegeven door een groep representatieve beroepsdeskundigen, de zogenaamde Groupe Spécialisé (GS), over de gebruiksgeschiktheid van de innovatieve bouwprocessen. De Technische Adviezen worden uitgebracht door de Commission Chargée de Formuler les Avis Techniques (CCFAT = Commissie belast met het opstellen van Technische Adviezen) (artikel 8 van het besluit van 21 maart 2012).

ONZE REEKSEN DIE HIERONDER VALLEN ZIJN:

OCTANS - PEGASUS PP en RVS - PEGASUS 3CEp - 3CEP Shunt - Apollo PELLETS - GASFIRE - SP5 en SP6 DP30 premium en condens gamma's - Isolerende schelp



EUROTIP is een Belgische fabrikant en ontwerper van rook- en ventilatiekanalen.

In een markt die voornamelijk wordt bediend door generieke importproducten, is het bedrijf er trots op dat het al meer dan 50 jaar oplossingen voor brandstoffen en toestellen om te voldoen aan de specifieke behoeften van alle soorten publieken (individuele en collectieve huisvesting, tertiaire en industriële sectoren).

EUROTIP maakt deel uit van de Sphering Group, een van de toonaangevende Europese bedrijven op het gebied van ontwerp, productie en distributie van rook- en luchtkanalen.

EUROTIP

Steenweg op Tubeke, 483
1420 Eigenbrakel- BELGIË
Contact Klantendienst :
Tél. + 32 (0)2 384 80 55
info@eurotip.biz



BRUSSEL

Openingsuren Magazijn :

Maandag tot donderdag :
8.00 uur tot 16.30 uur

Vrijdag:
8.00 uur tot 14.30 uur

●● Onze geschiedenis



- **1972**
Oprichting van het bedrijf in Eigenbrakel onder de naam UNI-TUBES. Productie van uitschuifbare aluminium slangen en enkelwandige roestvrijstalen slangen in een gebouw van 1.000 m².



- **1977**
Naamswijziging in SMITHS INDUSTRIE.

- **1988**
SMITHS INDUSTRIE wordt EUROTIP.

- **1996**
EUROTIP sluit zich aan bij de Joncoux Groep.



- **2001**
Lancering van de eerste geautomatiseerde aluminiumproductielijn.



- **2005**
Uitbreiding van het terrein van 2.250 m² naar 3.250 m². Ontwikkeling van een nieuwe gesloten flexibel voor condensatieketels.



- **2015**
Aanschaf van nieuwe machines voor flexibel aluminium en gegalvaniseerd staal.

- **2019**
Sinds de oprichting in 1972 heeft Eurotip meer dan 24.000 km flexibele buis verkocht. Deze lengte komt overeen met de heen- en terugreis tussen Eurotip (Brussel) en Bali.

- **2020**
Eurotip verandert zijn visuele identiteit en neemt een nieuw logo aan.



● ● Onze diensten

Een werkplaats gewijd aan de productie van speciale onderdelen

Vaak vereist de afwerking van een bouwverf de aanpassing van een standaardonderdeel of de realisatie van een op maat gemaakt onderdeel. In dat geval bedraagt de levertermijn vaak enkele weken. Bij EUROTIP produceren wij het merendeel van deze oplossingen binnen **1 tot 48 uur*** !

Een intern studiebureau

EUROTIP is niet zomaar een verdeler; het is een betrouwbare fabrikant die, mede door zijn ontwerpbureau, voor de volgende waardevolle diensten instaat:

- Technische adviezen volgens de normen
- Houdt toezicht op de ontwikkelingen op het gebied van de regelgeving
- Begeleiding op het terrein
- Gedetailleerde prijsopgaven
- Berekening van de dimensionering
- Uitvoeringsplannen
- Montageplannen

Deze diensten vatten onze toegevoegde waarde samen:

EXPERTISE - ONDERSTEUNING - VEILIGHEID

Stock en toonbank

In ons magazijn van 4500 m2 beheren wij alle voor u essentiële producten in voorraad. U kan deze in de catalogus terugvinden als "**BLAUW**" gemarkeerde prijzen.

Beschrijving	bin. Ø	130	150
	buit. Ø	190	210
1 Lengte 1000 mm		161,44 110018	179,04 111019
2 Bocht 90° + inspectieluik		316,98 110066	352,20 110067

BLAUW : stock - **ZWART** : op bestelling.

Een team van professionals staat tot uw dienst aan onze verkoopbalie om u spontaan te adviseren en de juiste producten aan te bieden. De openingsuren staan vermeld op pagina 2 van uw catalogus.

Eenvoudige afhaaldienst 24u/7d

- 1** > U geeft ons uw bestelling ten laatste om 15.00u door.
- 2** > Uw bestelling staat tegen 17.00u klaar.
- 3** > Via een SMS-berichtje ontvangt u de gepersonaliseerde code om toegang te krijgen tot het genummerde opbergvak.
- 4** > Om de verkooptransactie af te ronden, ondertekent u de afhaalbon die met uw bestelling overeenstemt.

* Een voorafgaande studie is nodig om de haalbaarheid en de overeenstemming met de geldende regels te bevestigen.





● ● INNOVERENDER

Uw behoeften en verzoeken zijn de inspiratiebron voor onze Research & Development-teams en ons WeLab-laboratorium, de kunst om met de tijd mee te zijn!



● ● BETROUWBAARDER

U kan op onze deskundigheid en de kwaliteit van onze producten en diensten bouwen! Wij hebben altijd een grote voorsprong op de toekomstige normen en wij testen dagelijks onze producten in het WeLab.



● ● DICHTERBIJ

Uw tevredenheid is de drijvende kracht achter onze dienstverlening. Eurotip is een toegankelijke en industriële speler wiens commerciële binnen- en buitendienst aandachtig naar u luistert. Ons verkoopteam garandeert een hoge mate van vertrouwen in onze klantenrelaties en in de begeleiding van uw projecten.

Wij beschikken over een Qualibois goedgekeurd opleidingsplatform op onze site te Charleville-Mézières. Het biedt regelmatig 3-daagse kwalificatiecursussen aan om een QUALIBOIS "MODULE AIR"-aanspreekpunt te worden. Deze opleidingen staan open voor al onze verdelers en installateurs.



De Belgian Flue Gas Experts, een groepering van de belangrijkste Belgische invoerders en fabrikanten van rookkanalen, lanceerden een charter en een kwaliteitslabel: Quality Chimney. Het charter is een vrijwillige verbintenisverklaring waarbij de ondertekenaars garanderen uitsluitend kwalitatieve rookkanalen op de markt te brengen. Dit betekent dat alleen producten die in overeenstemming zijn met de Europese en Belgische regelgeving aangeboden worden en in geen enkel geval materialen van twijfelachtige oorsprong. Samen met 4 andere grote spelers op de Belgische markt is Eurotip een actief lid van dit label. www.QualityChimney.be



Fotocredits : SPHERING GROUP, SWEET MINT DESIGN, ADOBE FIREFLY, FREEPIK, SHUTTERSTOCK.
De inhoud van deze catalogus mag alleen (gedeeltelijk) worden gereproduceerd met uitdrukkelijke toestemming van de uitgever. Alle prijzen zijn onder voorbehoud wijzigingen en drukfouten voorbehouden.



EUROTIP is trots om u een werkingsgarantie* van 30 jaar te kunnen aanbieden op ons volledig assortiment van RVS-rookkanalen:

- Dubbelwandig kanaal DP 30 Condens - Premium
- Dubbelwandig kanaal MKKD
- Enkelwandig kanaal SP5/6
- Pegasus RVS
- Pegasus 3CEp
- Concentrisch kanaal Apollo Pellets
- Dubbelwandig kanaal Apollo Pellets
- Apollo Gasfire
- Driewandig kanaal Octans



● ● ONZE BRANDSTOFFICTOGRAMMEN

	Gas	Hout	Pellet	Mazout	Steenkool
	Gas met condensatie	Mazout met condensatie			
	Gas condensatie en hoge overdruk	Gaz en hoge overdruk	Mazout condensatie en hoge overdruk	Mazout en hoge overdruk	

* U vindt onze algemene garantievorwaarden op pagina 219

KEUZEGIDS

Natuurlijke trek / onderdruk

Geforceerde trek overdruk

TYPE TREK	BRANDSTOF	FLEXIBELE SCHOORSTEEN-VOERING			ENKEL-WANDIG ROOKKANAAL		DUBBEL-WANDIG ROOKKANAAL	
		FLEX SP 316	FLEX LISSE 316	VELA	SP5	SP6	DP30 PREMIUM	DP30 CONDENS
N1	Paginas	pagina 20	pagina 21	pagina 28	pagina 34	pagina 34	pagina 42	pagina 118
	T° max gebruik	600°C	600°C	450°C	600°C	600°C	600°C	600°C
	 HOUT		✓	✓	✓	✓	✓	✓
	 PELLET		✓	✓	✓	✓	✓	✓
	 STEENKOOL		✓			✓	✓	✓
	 GAS OF MAZOUT ZONDER CONDENSATIE		✓	✓	✓	✓	✓	✓
P1 200 Pa	T° max gebruik		200°C	200°C	200°C	200°C		200°C
	 GAS OF MAZOUT MET CONDENSATIE		✓	✓	✓ zonder dichting	✓ zonder dichting		✓ zonder dichting
H1 5000 Pa	T° max gebruik				200°C	200°C		200°C
	 CONDENSATIE WARMTEKRACHT-KOPPELING				✓ zonder dichting	✓ zonder dichting		✓ zonder dichting



Flex SP 316 pagina 20
Flex Lisse 316 pagina 21
Toebehoren pagina 22
Vela pagina 28

Flexibels
p.14 **1**



SP5 - SP6 pagina 34
SP ovaal en rechthoekig pagina 40

Enkelwandig
p.32 **2**



DP 30 Premium RVS pagina 45
DP 30 Premium zwart pagina 49
Octans pagina 60

DP30 Premium
p.42 **3**



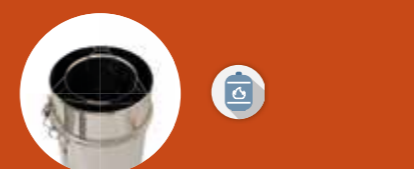
Satinzwart gelakt staal 2mm... pagina 64
Geëmailleerd 1,2mm zwart mat.. pagina 68

Hout aansluitingen
p.62 **4**



Flexibel pagina 76
Enkelwandig pagina 82
Dubbelwandig pagina 88
Concentrisch pagina 94

Pellets
p.70 **5**



Afwerking RVS of zwart pagina 112

Gasfire
p.104 **6**



DP30 condens Ø80 tot Ø250 ... pagina 120
MKKD Ø300 tot Ø500 pagina 130

DP30 Condens
p.118 **7**



PP concentrisch pagina 140
PP flexibel pagina 142
Inox concentrisch pagina 149
Inox flexibel pagina 152

Pegasus
p.134 **8**



Concentrisch C10/C11 pagina 162
Shunt buis C14 pagina 168
Shunt flexibel C14 pagina 172
Flexishunt C15 pagina 174
DP30 Condens C12/C13 pagina 176

Pegasus 3CEP
p.158 **9**



DP30 Condens pagina 118
MKD Power pagina 181
MKDT pagina 184
MKS Power pagina 186

Hoge druk H1
p.178 **10**



pagina 189 **Toebehoren en ventilatie** **11**

FLEXIBELS



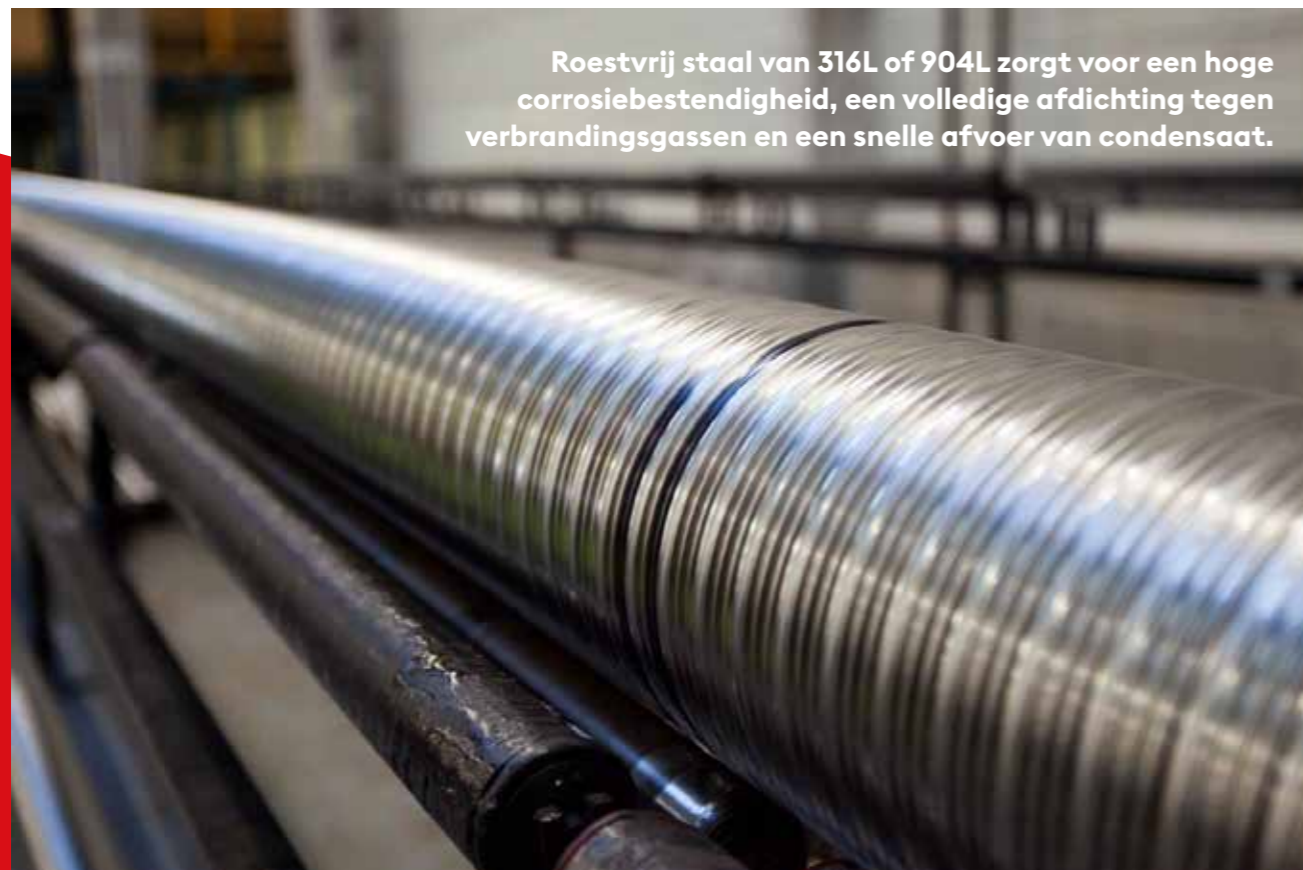
Flex SP 316	p. 20
Flex Lisse 316	p. 21
Toebehoren	p. 22
Vela	p. 28

● ● FLEXIBEL = Eurotip

AL MEER DAN EEN HALVE EEUW!

EUROTIP is de enige Belgische fabrikant van roestvrijstalen flexibel en is internationaal erkend met export naar 27 landen.

Vandaag zijn er meer dan 40.000 km geproduceerd dit is gelijkwaardig als een reis rond de wereld!



Roestvrij staal van 316L of 904L zorgt voor een hoge corrosiebestendigheid, een volledige afdichting tegen verbrandingsgassen en een snelle afvoer van condensaat.

WAAROM IS HIJ DE BESTE?

De flexibele slang is een continue flexibele buis die wordt vervaardigd met behulp van een exclusief industrieel proces onder constante kwaliteitscontrole.

Hij wordt gemaakt van een geprofileerde, opgerolde en gekroesde roestvrijstalen strip. Door zijn eigenschappen is hij geschikt voor alle soorten gebruik, inclusief toepassingen met overdruk. Het unieke ontwerp maakt 10 opeenvolgende bochten van 90° mogelijk zonder dat de binnenste lamellen ook maar een beetje worden opgetild.



EUROTIP biedt de ruimste keuze aan verpakkingen op de markt, met 7 verschillende soorten verpakkingen.

EUROTIP wordt geproduceerd in 3 varianten: enkelwandig flexibel, dubbelwandig glad en dubbelwandig glad geïsoleerd.

Enkelwandige en dubbelwandige flexibel zijn verkrijgbaar in diktes van 0,10 mm en 0,12 mm.

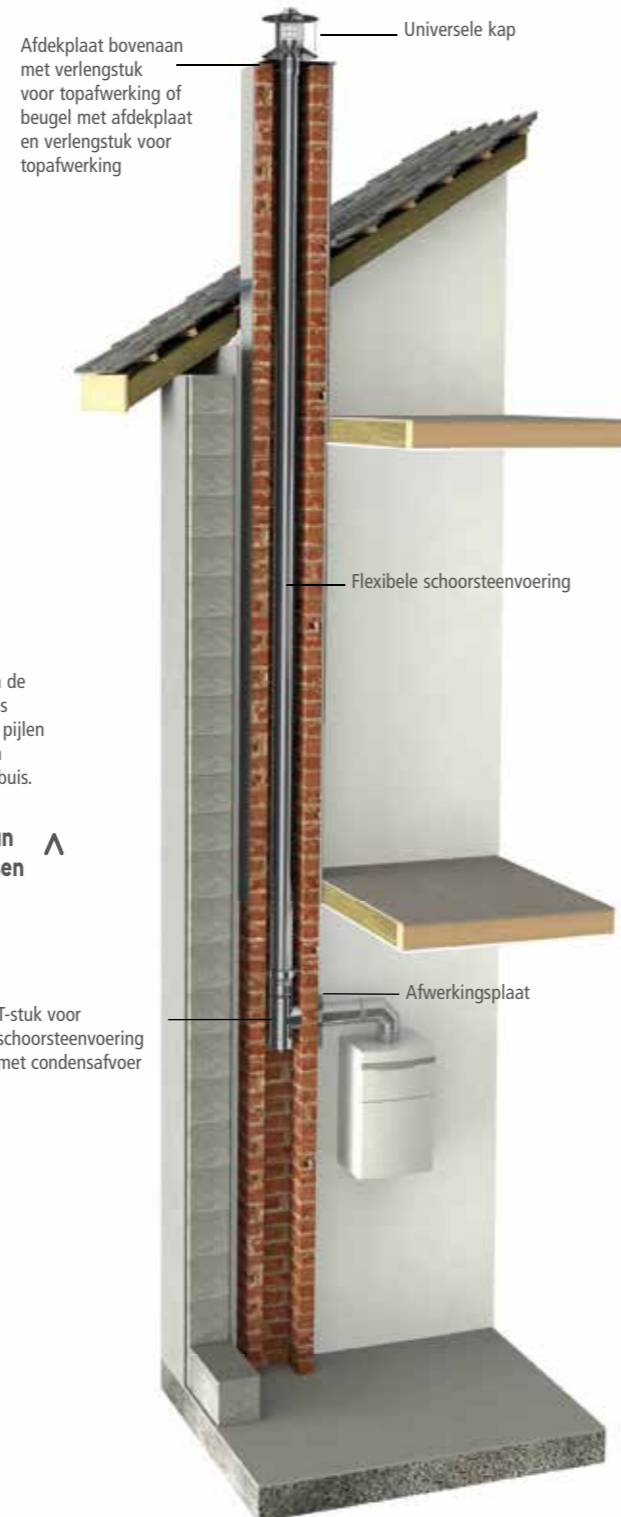
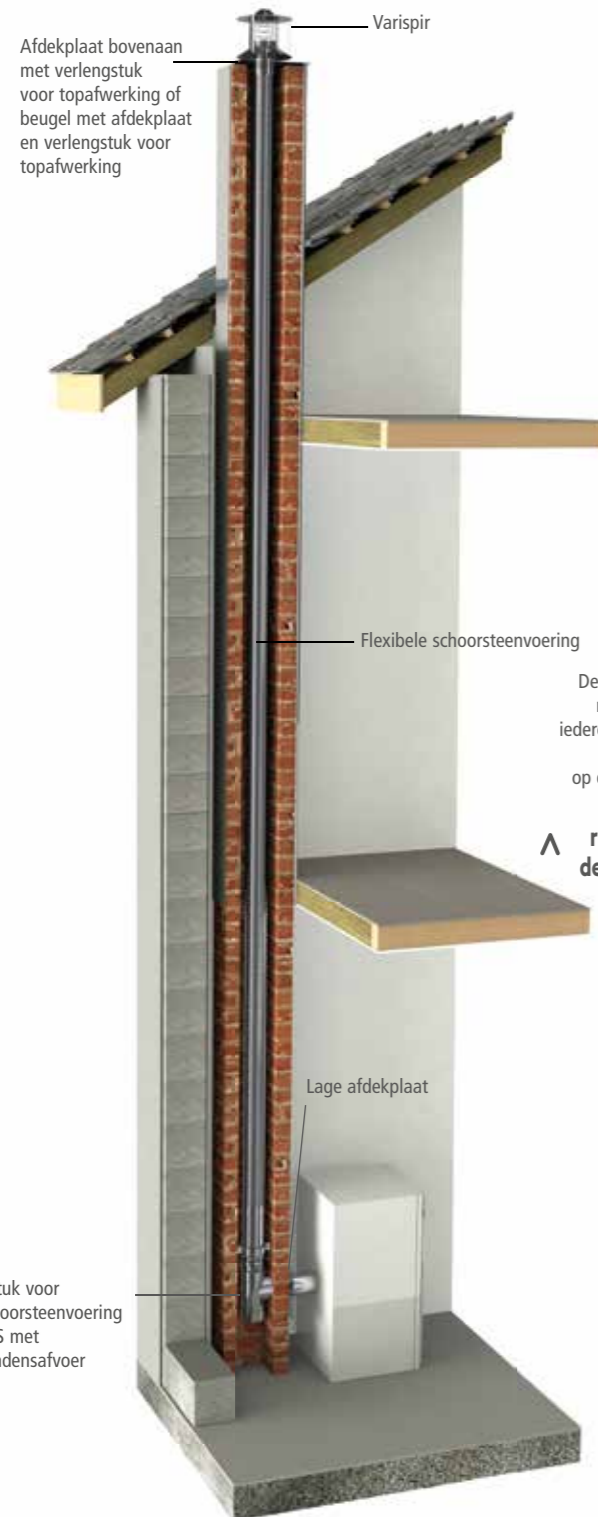
De keuze die Eurotip biedt is ongeëvenaard, met 35 diameters van Ø42mm tot Ø450mm!



STANDAARDINSTALLATIE

Vloerketel

Wandketel



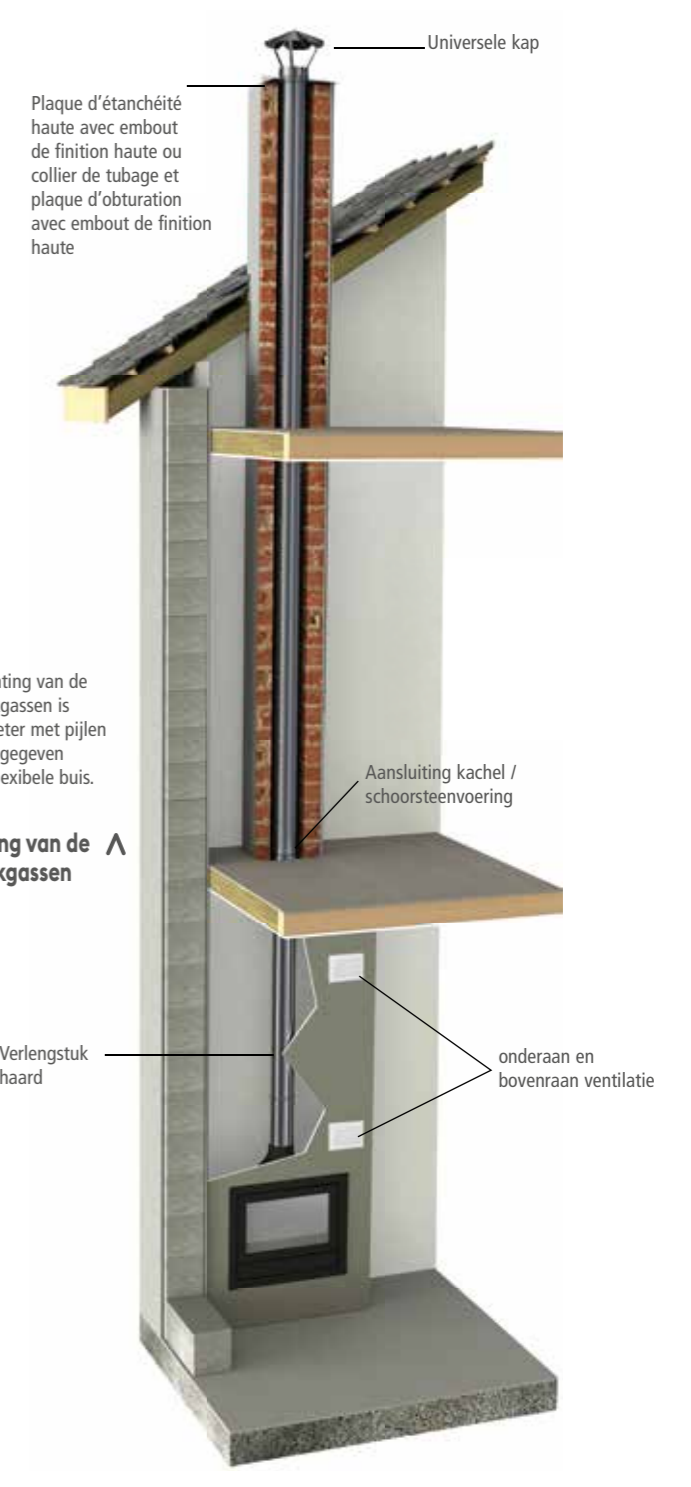
De richting van de rookgassen is iedere meter met pijlen aangegeven op de flexibele buis.

^ richting van de rookgassen ^

STANDAARDINSTALLATIE

Kachel

Inbouw



De richting van de rookgassen is iedere meter met pijlen aangegeven op de flexibele buis.

^ richting van de rookgassen ^

DE BESTE FLEXIBEL VOOR DE BESTE PRAKTIJK:

EUROTIP producten moeten worden geïnstalleerd door professionele installateurs, met inachtneming van de geldende voorschriften en regels van het vak, Waarvan wij u hieronder enkele essentiële punten herinneren:

- De schoorsteen moet worden gesondeerd om alle sporen van roet of teer te verwijderen.
 - Voordat het rookkanaal wordt geïnstalleerd, moet de schoorsteen geveegd en gedroogd worden.
 - De kwaliteit van het roestvast staal (RVS 316 of 904) moet compatibel zijn met de gebruikte brandstof en er moet ook rekening worden gehouden met de omgeving.
 - De diameter van de pijp moet worden bepaald op basis van het vermogen van de generator, de gebruikte brandstof en de hoogte van het rookkanaal.
- Op basis van deze informatie kan een ontwerp worden uitgevoerd volgens de norm EN3384-1

- De pijp moet over de gehele lengte van buizen voorzien zijn.
- Om de 10 meter moet er een muurbasissteun of een afdalingsbeugel worden geïnstalleerd.
- Breng een identificatieplaatje aan op de basis en op het rookkanaal.
- Gebruik voor het vegen van schoorstenen een nylon borstel voor alle pijpslangen.
- Volg de pijlen die de richting van de rook aangeven (inktstraalmarkering).
- Zorg voor een gecontroleerde ventilatie (20cm2 onderaan en 5cm2 bovenaan). Losse isolatie is verboden.
- Om de slang veilig aan te brengen, raden we u aan beschermende handschoenen te dragen. De gebruikte onderdelen kunnen scherp zijn.
- Voor installaties in een gehalogeneerde omgeving (stomerijen, kapsalons, wasserijen, enz.) is roestvrij staal 904 vereist.

ENKELEWANDING

Enkelwandig - 316

CE Classificatie
T600 N1 W Vm L50010 G / T200 P1 W Vm L50010 O

Beschrijving	Ø Bin.	100	130	150
	Ø Buit.	106	136	156
Flex EW 316 - 0,10mm RVS 316L Standaard gas en lage temperatuur type B Standaard mazout	Verpakt			
	per meter	39,31/m 610010	48,38/m 610013	51,10/m 610015
	Ø100 en Ø130 x 60 meter Ø150 x 45 meter	31,45/m 612910	38,70/m 612913	40,88/m 612715

i Andere diameters alleen op aanvraag en op doosafroller:
60 / 80 / 90 / 112 / 120 / 125 / 140 / 160 / 167 / 180 / 200
Neem contact met ons op voor prijzen en levertijden

Enkelwandig - 316 HD

CE Classificatie
T600 N1 W Vm L50012 G / T200 P1 W Vm L50012 O

Flex EW 316 HD - 0,12mm
RVS 316L
Standaard en lage temperatuur gas type B
Standaard mazout

Andere diameters alleen op aanvraag en op doosafroller*
60 / 80 / 90 / 112 / 120 / 125 / 140 / 160 / 167 / 180 / 200
Neem contact met ons op voor prijzen en levertijden

Verpakking



Op lengte hout



Doosafroller



Haspel afroller

Andere verpakking
op aanvraag



Rol PVC



Haspel hout

Afmetingen van de verpakking

	Ø	L x P x H en cm
Doosafroller	60 tot 112	80 x 120 x 125
	125 tot 200	110 x 160 x 150
Haspel afroller	60 tot 125	220 x 90 x 230
	130 tot 154	220 x 120 x 230
	167 tot 300	220 x 140 x 230

i *De afmetingen zijn slechts een richtlijn en kunnen licht afwijken

DE MARKERING OP DE FLEXIBELE SCHOORSTEENVOERING DUIDT HET VOLGENDE AAN:

- Het type product
- De diameter
- De richting van de rookgassen
- De traceerbaarheid (datum)
- De resterende lengte*

DUBBLEWANDING

Glad dubbelwandig - 316

CE Classificatie
T600 N1 W V2 L50010 G / T200 P1 W V2 L50010 O

Beschrijving	Ø Bin.	80	100	130	150
	Ø Buit.	86	106	136	156
Flex Glad 316 - 0,10mm 316L roestvrijstalen binnen- en buitenkant Type B of C gas, standaard stookolie Houtblokken en pellets	Verpakt				
	per meter	43,98/m 650080	58,63/m 650010	72,66/m 650013	83,38/m 650015
	Ø80 x 60 meter Ø100 en Ø130 x 50 meter Ø150 x 40 meter	35,18/m 652980	46,90/m 652810	58,13/m 652813	66,70/m 652615
	x 100 meter	-	-	-	66,70/m 654615

Beschrijving	Ø Bin.	180	200	230	250
	Ø Buit.	186	206	236	256
Flex Glad 316 - 0,10mm 316L roestvrijstalen binnen- en buitenkant Type B of C gas, standaard stookolie Houtblokken en pellets	Verpakt				
	per meter	96,50/m 650018	106,50/m 650020	137,31/m 650023	148,38/m 650025
	Ø180 et Ø200 x 30 meter	77,20/m 652518	85,20/m 652520	-	-
	Ø180 en Ø200 x 60 meter Ø230 en Ø250 x 30 meter	77,20/m 654418	85,20/m 654420	109,85/m 654123	118,70/m 654125

i Andere diameters enkel op aanvraag. Doos afroller* of haspel afroller**:
*60 / *90 / *112 / *120 / *125 / *140 / *154 / *160 / *167 / **300 / **350 / **400
Neem contact met ons op voor prijzen en levertijden.

Glad dubbelwandig - 316 HD

CE Classificatie
T600 N1 W V2 L50012 G / T200 P1 W V2 L50012 O

Beschrijving	Ø Bin.	80	100	130	150	180	200
	Ø Buit.	86	106	136	156	186	206
Flex Glad 316 HD - 0,12mm roestvrijstalen binnen- en buitenkant, Type B of C gas, standaard stookolie Houtblokken en pellets	Verpakt						
	per meter	48,81/m 660080	65,07/m 660010	78,68/m 660013	92,56/m 660015	107,35/m 660018	123,38/m 660020
	Ø80 x 60 meter Ø100 en Ø130 x 50 meter Ø150 x 40 meter Ø180 en Ø200 x 30 meter	39,05/m 662980	52,06/m 662810	62,94/m 662813	74,05/m 662615	85,88/m 662518	98,70/m 662520
	x 100 meter	-	-	-	74,05/m 664615	85,88/m 664418	98,70/m 664420

i Andere diameters enkel op aanvraag. Doos afroller* of haspel afroller**:
*60 / *90 / *112 / *120 / *125 / *140 / *154 / *160 / *167 / **300 / **350 / **400
Neem contact met ons op voor prijzen en levertijden.

Glad dubbelwandig - Polystar PLUS

CE Classificatie
T600 N1 W V2 L70010 G / T200 P1 W V2 L70010 O

Polystar PLUS - 0,10mm Binnen en buitenkant RVS 904L Gaz, stookolie type B of C Houtblokken en pellet	Andere diameters enkel op aanvraag. Doos afroller* of haspel afroller**, in de volgende diameters : 60 / 80 / 90 / 112 / 120 / 125 / 140 / 160 / 167 / 180 / 200 Neem contact met ons op voor prijzen en levertijden.
--	---

Onderste gedeelte kanaal

T-stukken voor schoorsteenvoering



Beschrijving	Bin. Ø flexibel	125	130	150	154	180	200	250
	Buit. Ø flexibel	131	136	156	160	186	206	256
1 T-stuk RVS 316 met dubbele verbinding en condensafvoer		124,65 413512	128,67 413536	133,71 413505	137,72 413515	162,60 413518	176,01 413520	267,64 413525

verloopstuk RVS 316

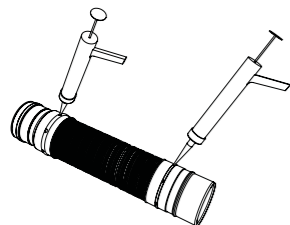


Beschrijving	Bin. Ø flexibel	60	80	100	130	150	180	200	250
	Buit. Ø flexibel	66	86	106	136	156	186	206	256
2 Condensdicht verbindingskit met blauwe dichting*		-	60,21 815608	75,78 815610	-	-	-	-	-
3 Verloopstuk flex/buis		39,21 110957	44,10 100880	54,36 100881	60,44 100882	65,25 100883	72,05 100884	76,01 100885	91,08 100886
4 Verloopstuk flex/flex		39,42 110958	41,45 100887	43,47 100888	52,47 100889	55,49 100890	59,54 100891	63,41 100892	79,52 100893
5 Verloopstuk buis/flex		17,18 110959	20,28 100894	23,92 100895	26,72 100896	27,96 100897	29,45 100898	230,35 100899	39,60 100900

*Lubrifiant compris

Andere diameters alleen op aanvraag:
90 / 110 / 112 / 120 / 125 / 140 / 160 / 167 / 230 / 300 / 350 / 400
Neem contact met ons op voor prijzen en levertijden

Siliconen afdichtingsmethode om drukklasse P1 te bereiken



Elke aansluiting kan worden opgevaardeerd naar P1 met behulp van chemische afdichtingen.

Het universele pakkingpatroon garandeert een lekvrije montage voor alle soorten toepassingen.

Geschikt voor schoorsteenkanalen, wordt vooral aanbevolen voor het afdichten van verloopstuk flexibelbuis.

Het hecht op oneffen oppervlakken. Gemakkelijk om mee te werken. Het stolt, zonder zijn elasticiteit te verliezen, door vulkanisatie bij kamertemperatuur. Temperatuurbestendigheid: -55 °C tot + 260 °C.

Beschrijving	Cond.	200 ml
Chemisch afdichtingsmiddel		55,65 990234

Lage afwerkingsplaat

Waarborgt de voorgeschreven ventilatie onderaan (20 cm²)



Beschrijving	Bin. Ø flexibel	125/130	140	150	180	200
6 Lage afwerkingsplaat RVS 480 mm x 320 mm		97,12 030512	97,12 030513	97,12 030515	106,63 030518	106,63 030520
7 Lage afwerkingsplaat zwart (pellet)		39,94 897812				

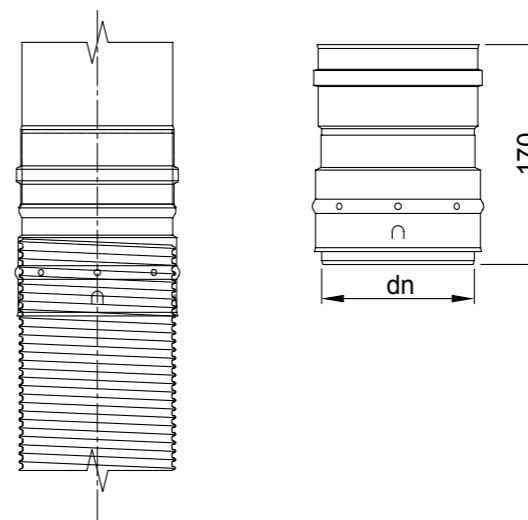
Onderste gedeelte van de buis

Zwarte kleur (RAL 9005 Mat)

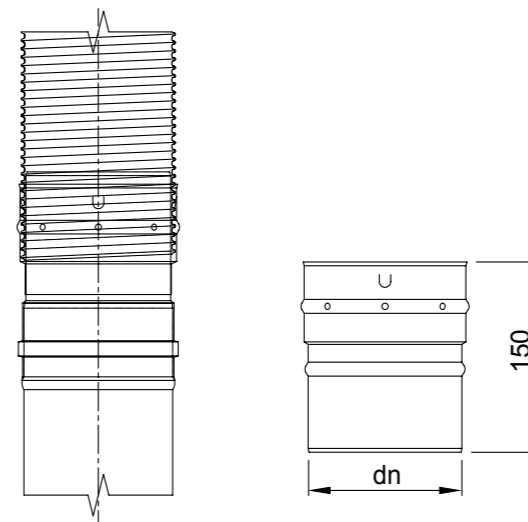


Beschrijving	Ø	80	100	125/130	139	150 ou 153	180	200
8 Afwerkingsplaat 300x300 mm	Wit	74,18 091308	81,53 091310					
	Zwart	74,18 092308	81,53 092310	83,63 092312	83,63 092313	83,63 092315	83,63 092318	83,63 092320
8 Afwerkingsplaat 400x400 mm	Wit	81,84 091108	88,03 091110					
	Zwart	81,84 092108	88,03 092110	87,22 092112	87,22 092113	87,22 092115	87,22 092118	87,22 092120
9 Afwerkingsplaat 500x300 mm	Wit	79,88 091208	87,95 091210					
	Zwart	79,88 092208	87,95 092210	85,03 092212	85,03 092213	85,03 092215	85,03 092218	85,03 092220

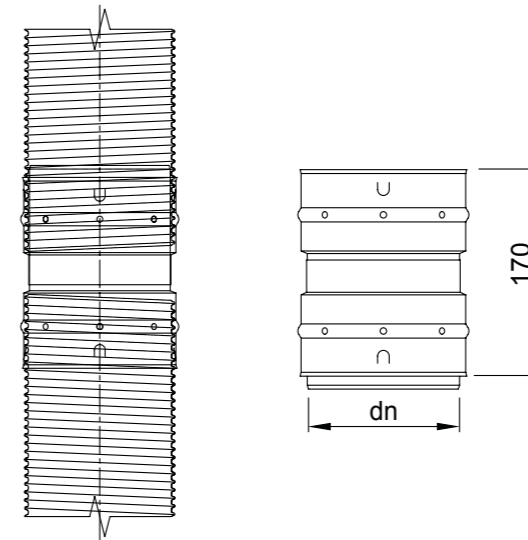
Buis/flex



Flex/buis



Flex/flex



VOOR DE AFDICHTINGSMETHODE, ZIE PAGINA 22



SPECIAAL VOOR HOUT EN PELLET



Gripkoppeling

Bevestiging van de flexibele buis op de vaste buis.



Beschrijving	Ø Bin.	80	100	125	130	140	150	154	167	180	200	230	250	280	300
		Ø Buit.	86	106	131	136	146	156	160	173	186	206	236	256	286
1 Gripkoppeling		25,75 039708	25,75 039710	25,75 039712	27,17 039736	27,17 039746	28,60 039705	28,60 039715	29,06 039716	29,99 039718	32,41 039720	38,46 039723	41,25 039725	46,38 039728	46,4 039730

Aansluitingskit

Laat de aansluiting van een enkelwandige vaste buis op een flexibele schoorsteenvoering toe. De kit is samengesteld uit een aansluiting kachel/schoorsteenvoering en een zwarte afwerkingsplaat.



Beschrijving	Ø Kachel		80	100	150	180
	Ø Schoorsteenvoering		80	100	150	180
2 Aansluitingskit kachel/schoorsteenvoering + Afwerkingsplaat zwart 300 x 300 mm			145,70 090332	153,94 090334	154,68 090338	158,63 090342
3 Aansluitingskit kachel/schoorsteenvoering + Afwerkingsplaat zwart 400 x 400 mm			153,11 090333	158,46 090335	159,20 090339	163,14 090343

Aansluiting kachel / schoorsteenvoering

Geïntegreerde ventilatie onderaan van 20 cm². Wordt op de afwerkingsplaat geklikt.



Beschrijving	Ø Aansluiting		80		100		125		130		150		180		200					
	Ø flexibel		80/86	100/106	125/131	150/156	100/106	125/131	150/156	125	150	130	150	180	200	180	200			
4 Aansluiting kachel/schoorsteenvoering			52,19 090307	57,44 090303	61,98 090308	65,23 090302	61,61 090304	71,90 090305	73,61 090301	71,16 090322	71,16 090323	71,99 135062	72,83 090330	73,58 090319	79,65 090324	76,43 090329	77,77 090318	80,92 090328	79,75 090321	83,01 090320

SPECIAAL VOOR HOUT EN PELLET



Houten geleidingsogief

Beschrijving	Bin. Ø flexibel	60	80	100	112	125	130	140	150	154	167	180	200	230	250
		Buit. Ø flexibel	66	86	106	118	131	136	146	156	160	173	186	206	236
5 Houten geleidingsogief		61,46 009606	61,46 009608	72,99 009610	76,87 009811	84,53 009612	86,24 009603	88,40 009646	92,20 009605	92,20 009615	99,94 009616	115,35 009618	122,95 009620	130,69 009623	132,58 009625

Verloopstuk vierkant - rond



Beschrijving	Ø	153	180	200	250
		6 20x20 cm	169,15 036118	175,58 036118	175,58 036120
7 25x25 cm	191,47 036215	196,01 036218	198,90 036220	204,46 036225	
8 30x30 cm	209,12 036315	213,55 036318	214,23 036320	219,77 036325	
9 20x40 cm	198,82 036415	199,63 036418	200,86 036420	202,90 036425	

Draaibare bocht 0 - 90°

Realisatie van een afwijking in een aansluiting



Beschrijving	Ø	130	150	180	200	250	300
		10 Draaibare bocht 0 tot 90°		83,27 100627	93,57 100628	114,28 100629	122,76 100630

Draaibare bocht 0 - 45°

Realisatie van een afwijking in een aansluiting



Beschrijving	Ø	130	150	180	200	250	300
		11 Draaibare bocht 0 tot 45°		59,38 100621	63,07 100622	70,59 100623	77,07 100624

Vertrekovergangstuk vrouwelijk / vrouwelijk op buis

Aansluiting van de vaste mannelijke buis op de mannelijke buis van het toestel.



Beschrijving	Ø	125	130	139	150	150-153	153	180	200	230	250
		12 Overgangsstuk vrouwelijk / vrouwelijk		15,78 096812	17,38 096803	17,54 096813	18,62 096805	18,62 096814	18,62 096815	21,06 096818	22,52 096820



Montageprincipe

Stap 1

Zet de bevestigingsklemmen rechtop. Ze moeten naar boven gericht zijn.

Stap 2

Plaats de kachelpijpconnector op de slangklem tussen de connector en de plaat om ze bij elkaar te houden.

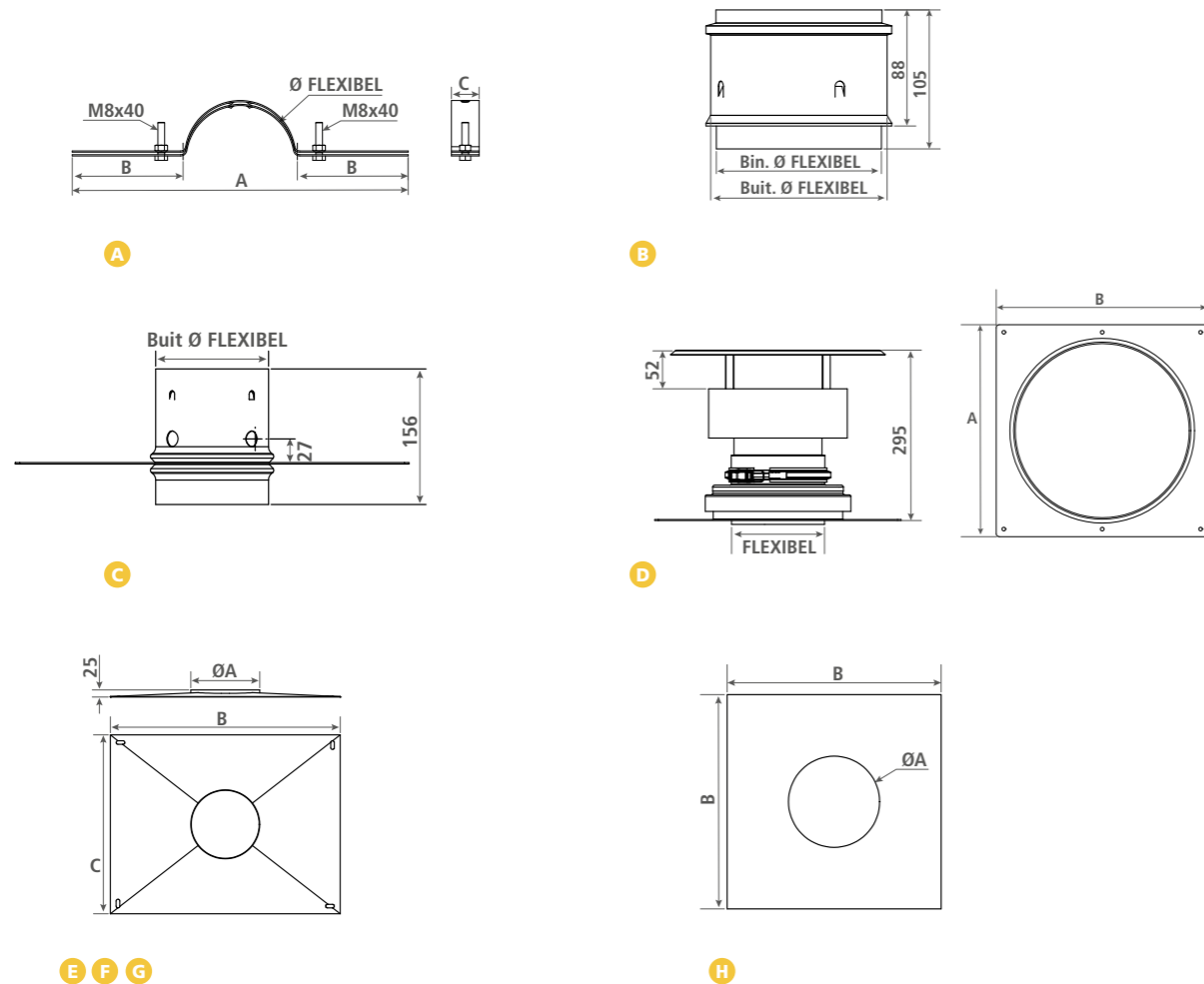
Stap 3

Klem het verloopstuk en de plaat op de flexibel

Stap 4

Houd de plaat tegen het plafond en schroef het vast

AFMETINGEN



Beschrijving	Ø Bin.	80	100	120	125	130	140	150	154	167	180	200	230	250	280	300
		Ø Buit.	86	106	126	131	136	146	156	160	173	186	206	236	256	286
A Beugel	A	462	460	456	443	453	432	435	437	425	433	413	457	461	467	498
	B	182	165	153	149	151	135	134	132	118	118	193	105	105	106	104
	C	33	33	33	33	33	33	33	33	33	33	33	50	50	50	50
B Verlengstuk voor topafwerking	Bin. Ø flex.	80	100	120	125	130	140	150	154	167	180	200	230	250	280	300
	Buit. Ø flex.	86	106	126	131	136	146	156	160	173	186	206	236	256	286	306
C Afdekplaat bovenaan	Ø Flex.ext.	86	106	-	131	136	146	156	160	173	186	206	236	256	286	306
D Afwerkingskit bovenaan vierkant plaat	Bin. Ø flex.	-	-	-	125	130	-	150	154	-	180	200	-	-	-	-
	Buit. Ø flex.	-	-	-	131	136	-	156	160	-	186	206	-	-	-	-
	A	-	-	-	350	350	-	350	350	-	350	350	-	-	-	-
E Afwerkingskit bovenaan rechthoekig plaat	Bin. Ø flex.	-	-	-	125	130	-	150	154	-	180	200	-	-	-	-
	Buit. Ø flex.	-	-	-	131	136	-	156	160	-	186	206	-	-	-	-
	A	-	-	-	350	350	-	350	350	-	350	350	-	-	-	-
F Afdekplaat bovenaan met opstaande rand vierkant	Ø A	-	-	-	145	-	-	-	180	-	200	220	-	-	-	-
	B	-	-	-	350	-	-	-	350	-	350	350	-	-	-	-
	C	-	-	-	350	-	-	-	350	-	350	350	-	-	-	-
G Afdekplaat bovenaan met opstaande rand rechthoekig	Ø A	-	-	-	145	-	-	-	180	-	200	220	-	-	-	-
	B	-	-	-	450	-	-	-	450	-	450	450	-	-	-	-
	C	-	-	-	350	-	-	-	350	-	350	350	-	-	-	-
H Afdekplaat	Ø A	90	110	130	135	140	150	160	164	177	190	210	240	260	290	310
	B	317	317	317	317	317	317	317	317	317	317	317	317	317	475	475

FLEXIBELS

Bovenste gedeelte kanaal

1 Bescherm het bovenste gedeelte van de flexibele buis en vermijdt het risico om alles los te rukken bij het schoorsteenvegen. Met steunpinnen voor de flexibele buis.

3 Hierdoor kan de dichtheid bovenaan gewaarborgd worden.



4 Hierdoor kan de dichtheid bovenaan de schouw en de voorgeschreven ventilatie bovenaan van 5 cm² gewaarborgd worden. Het verlengstuk met steunpinnen ondersteunt de flexibel.



Beschrijving	Bin. Ø flexibel	60	80	100	112	125	130	140	150	154	167	180	200	230	250	300
	Buit. Ø flexibel	66	86	106	118	131	136	146	156	160	173	186	206	236	256	306
1 RVS-verlengstuk voor topafwerking	-	37,68	39,10	39,83	42,26	43,16	43,16	44,81	44,81	46,21	48,20	59,60	88,25	91,45	102,50	
2 Beugel RVS	17,93	18,29	18,39	19,07	19,49	20,06	20,06	21,13	21,13	23,80	26,72	28,35	40,70	42,2	49,00	
3 RVS-afdekplaat	31,99	31,99	31,99	31,99	31,99	31,99	31,99	31,99	31,99	31,99	31,99	31,99	31,99	31,99	31,99	
4 Afdekplaat bovenaan 350 x 450 mm	-	114,91	114,91	-	115,10	116,75	116,75	120,87	121,70	128,26	132,37	135,53	160,49	167,66	175,34	
5 Universele kap (monodiameter)	63,04	63,04	63,04	63,04	77,61	77,61	95,72	95,72	95,72	123,46	123,46	125,81	125,81	-	-	

Afwerkingskit bovenaan:

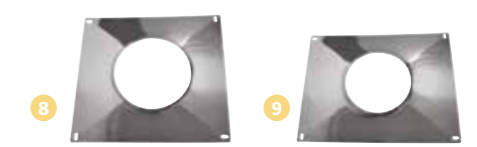
Samengesteld uit een afdekplaat bovenaan met een vast eindstuk voor de flexibel, een bescherming tegen regen + een trekkende kap met een veiligheidsbeugel (dikte 1,5mm) Tijdwinst bij de installatie : vervangt de stormkraag en de beugel. Geen gereedschap nodig om de kap te installeren.



Beschrijving	Ø	80	100	125	130	150	154	180	200
6 Afdekplaat bovenaan 350 x 350 mm met eindstuk + trekkende kap	RVS	231,72	233,89	280,98	286,39	302,33	302,33	330,06	351,88
	Zwart	289,66	292,37	346,86	376,53	371,96	371,96	407,33	433,58
7 Afdekplaat bovenaan 350 x 500 mm met eindstuk + trekkende kap	RVS	248,00	250,16	299,99	306,93	322,5	330,55	360,75	374,36
	Zwart	310,00	312,70	368,54	383,37	398,21	407,33	442,70	484,92

Afdekplaat bovenaan met opstaande rand

Afdekplaat in piramidevorm en Ø met opstaande rand om regeninsijpeling te voorkomen.



Beschrijving	Bin. Ø flexibel	125	150 ou 154	180	200
	Buit. Ø flexibel	131	156 ou 160	186	206
8 Afdekplaat 350 x 350 mm	-	50,94	51,65	56,62	56,62
9 Afdekplaat 350 x 450 mm	-	61,13	62,00	67,96	67,96

GEÏSOLEERDE DUBBLEWANDING

Als rookkanaal geklasseerde reeks volgens de norm EN 1856-1

VELA is een geïsoleerde flexibele buis die geplaatst kan worden bij het aanleggen van een rookkanaal of tijdens de renovatie van een schouw. Daardoor kan een bestaand kanaal in overeenstemming gebracht worden met de van kracht zijnde normen wanneer de afstand tot de brandbare materialen niet aan de geldende normen voldoet. Een VELA-buis installeren is een garantie voor veiligheid en rendement.



VELA-buizen worden in 6 diameters en 3 lengtes aangeboden

om aan alle apparaten en alle vermogens te voldoen :

Ø	Gewicht*/meter (kg)	Gewicht*/paar eindstukken (kg)	Lengte (meter)		
			6	8	10
80/146	2,17	0,64	Achthoekige doos 1500x1500x515 mm	Achthoekige doos 1500x1500x1030 mm	Achthoekige doos 1500x1500x1030 mm
100/166	2,55	0,76			
130/196	3,19	0,93			
150/216	3,57	1,03			
180/246	4,20	1,27			
200/266	4,58	1,30			

Werking bij droge of vochtige bedrijfsomstandigheden met condensatie.

Compatibel met kachels of condensatie-pelletketels.

CE Classificatie

T450 N1 W V2 L50010 G 80



Geïsoleerde flexibele schoorsteenvoering




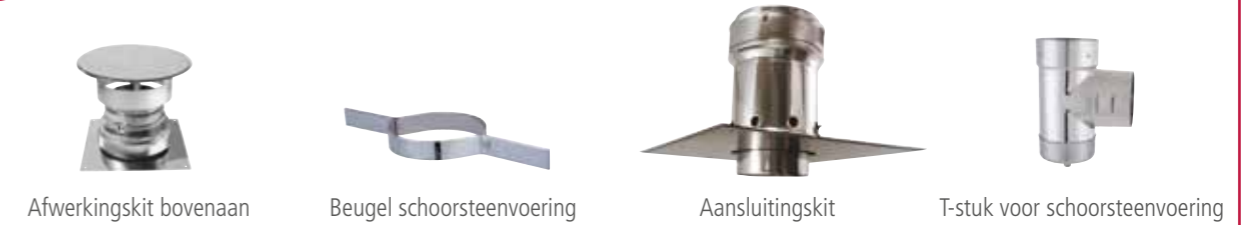
Beschrijving	Ø Bin.	80	100	130	150	180	200
		Ø Buit.	146	166	196	216	246
1 Geïsoleerde flexibele buis van 6 m*		139,16 270004	145,91 270012	171,59 270020	202,65 270028	243,18 270036	270,21 270042
2 Geïsoleerde flexibele buis van 8 m*		139,16 270006	145,91 270014	171,59 270022	202,65 270030	243,18 270038	270,21 270044
3 Geïsoleerde flexibele buis van 10 m*		139,16 270008	145,91 270016	171,59 270024	202,65 270032	-	-

* geleverd met eindstuk bovenaan en onderaan - Prijs per strekkende meter

TOEBEHOREN

Toebehoren

 U vindt de toebehoren voor de schouwrenovatie op p.22 en p.27



Steun voor geïsoleerde flexibele buis

Beschrijving	Ø Bin.	80	100	130	150	180	200
		Ø Buit.	146	166	196	216	246
4 Steunbeugel geïsoleerde flexibel		42,62 270083	43,92 270084	45,27 270085	46,66 270086	48,10 270087	49,57 270088
5 Regelbare muurbeugel 60-110 mm		43,03 270089	44,36 270090	45,73 270091	47,11 270092	48,51 270093	59,98 270094
6 Regelbare muurbasissteun 60-110 mm		106,16 270077	108,26 270078	110,48 270079	112,69 270080	114,92 270081	117,28 270082

Veiligheidsafstandsbeugel


Beschrijving	Ø Bin.	80	100	130	150	180	200
		Ø Buit.	146	166	196	216	246
7 Veiligheidsafstandsbeugel		46,94 270095	47,88 270096	48,87 270097	49,86 270098	50,85 270099	51,87 270100

Adapters geïsoleerd dubbelwandig rookkanaal / geïsoleerde flexibele schoorsteenvoering

Beschrijving	Ø Bin.	80	100	130	150	180	200
		Ø Buit.	146	166	196	216	246
8 Adapter bovenaan DP PELLETS-kanaal		88,51 270051	93,48 270052	-	-	-	-
9 Adapter bovenaan DP30-kanaal		88,51 270057	93,48 270058	-	-	-	-

Afwerkingseindstukken

Beschrijving	Ø Bin.	80	100	130	150	180	200
		Ø Buit.	146	166	196	216	246
10 Afwerkingseindstukken bovenaan en onderaan		67,87 270045	69,63 270046	75,30 270047	78,85 270048	84,74 270049	88,84 270050

 Deze eindstukken bovenaan en onderaan worden reeds gemonteerd geleverd

STANDAARDINSTALLATIE

PLAATSING IN EEN GEMETSELDE SCHOUW

De VELA-reeks biedt een geoptimaliseerde buitendiameter, die de installatie ondanks het gebrek aan ruimte vergemakkelijkt. Afhankelijk van de configuratie kunt u ervoor kiezen om de flexibel bovenaan of onderaan af te snijden door het eindstuk van uw keuze los te schroeven. U beschikt over het volledige standaardassortiment van toebehoren om de flexibele buis te bevestigen.



1 Afwerkingskit bovenaan met innoverend eindstuk dat elke infiltratie van water in het kanaal belet. Geïntegreerde ventilatie bovenaan van 5 cm². Afneembare kap om het schoorsteenvegen te vergemakkelijken.

2 Eindstukken bovenaan en onderaan in de fabriek gemonteerd en los te schroeven om de flexibele buis af te snijden. Ze kunnen zonder gereedschap weer in elkaar worden gezet door ze eenvoudig op de flexibel te schroeven.

3 De geïsoleerde flexibele buis VELA beschikt over een goede buigstraal, een geoptimaliseerde buitendiameter en gemakkelijk los te schroeven eindstukken.

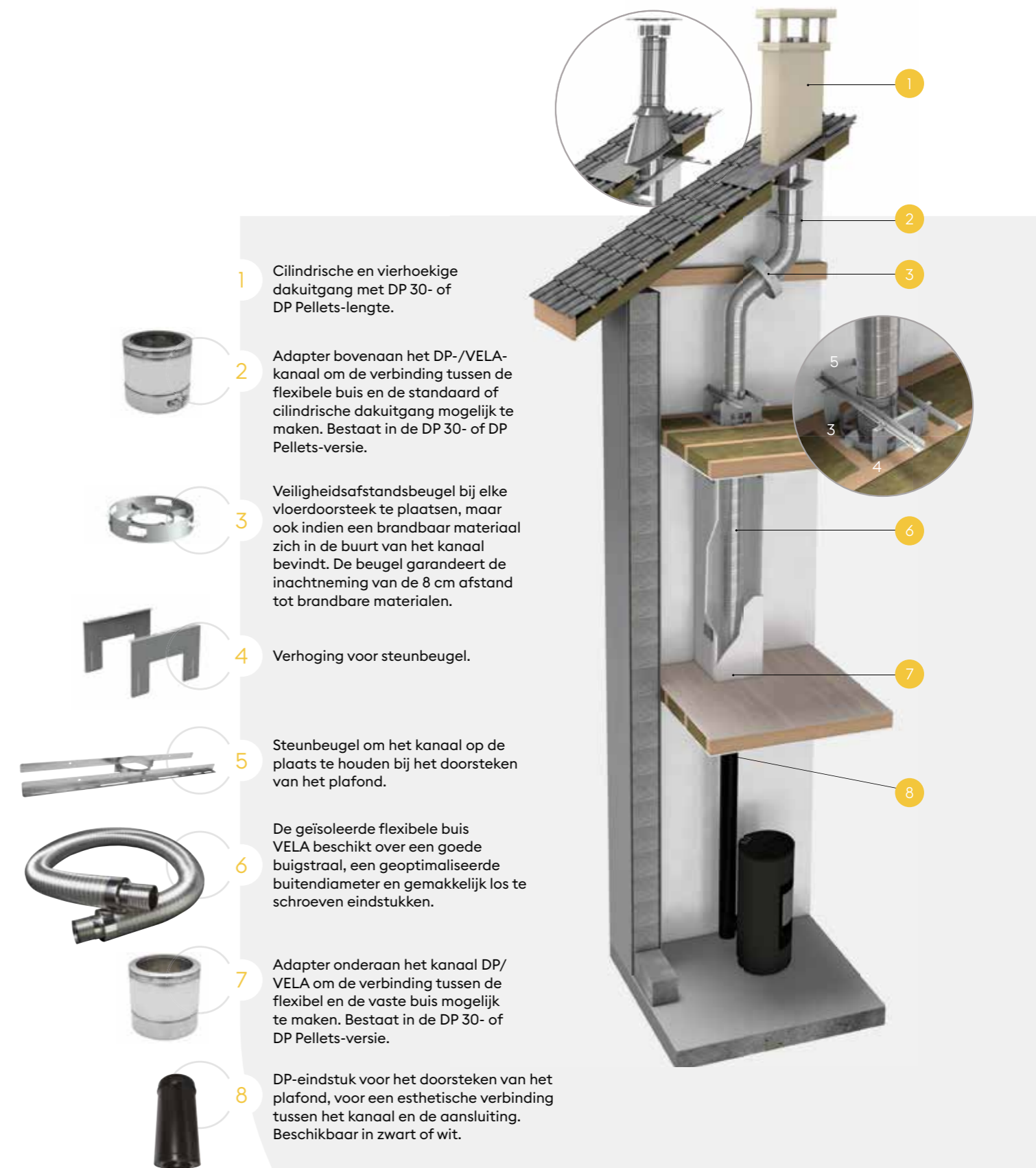
4 Aansluiting kachel schoorsteenvoering met geïntegreerde ventilatie onderaan van 20 cm².

5 De afwerkingsplaat bestaat in wit of zwart, vierkantig of rechthoekig. Wordt op de aansluiting kachel/schoorsteenvoering geklikt.

STANDAARDINSTALLATIE

PLAATSING IN EEN ROOKKANAAL

De geïsoleerde flexibele buis VELA is geklasseerd als rookkanaal en kan geplaatst worden buiten de schouw. Een reeks van specifieke toebehoren werd ontwikkeld om de buis te ondersteunen en de reglementaire veiligheidsafstand van 8 cm te kunnen garanderen.



1 Cilindrische en vierhoekige dakuitgang met DP 30- of DP Pellets-lengte.

2 Adapter bovenaan het DP-/VELA-kanaal om de verbinding tussen de flexibele buis en de standaard of cilindrische dakuitgang mogelijk te maken. Bestaat in de DP 30- of DP Pellets-versie.

3 Veiligheidsafstandsbeugel bij elke vloerdorsteek te plaatsen, maar ook indien een brandbaar materiaal zich in de buurt van het kanaal bevindt. De beugel garandeert de inachtneming van de 8 cm afstand tot brandbare materialen.

4 Verhoging voor steunbeugel.

5 Steunbeugel om het kanaal op de plaats te houden bij het doorsteken van het plafond.

6 De geïsoleerde flexibele buis VELA beschikt over een goede buigstraal, een geoptimaliseerde buitendiameter en gemakkelijk los te schroeven eindstukken.

7 Adapter onderaan het kanaal DP/VELA om de verbinding tussen de flexibel en de vaste buis mogelijk te maken. Bestaat in de DP 30- of DP Pellets-versie.

8 DP-eindstuk voor het doorsteken van het plafond, voor een esthetische verbinding tussen het kanaal en de aansluiting. Beschikbaar in zwart of wit.

ENKEL- WANDIG



SP5 - SP6 p. 34

Ovaal en rechthoekig p. 40

Toepassingen

Veelzijdig systeem:
Type C-, B- en B-drukapparaten
Houtblokken en pellets
Druk- of condensatie-installatie met dichting
Onderdrukinstallatie zonder dichting

Technische specificaties:

- 316 roestvrij staal
- 60 tot 100 dikte 0,5mm dichting inbegrepen, beugel niet inbegrepen
- Ø130 tot 300 dikte 0,6mm dichting en beugel niet inbegrepen
- **Waterdicht** systeem:
 - Ineenvoeging van 60 mm
- **Eenvoudige montage en demontage**
- **Rechte snijbare elementen**



Met dichting:

CE Classificatie

T200 H1 W V2 L50060 O

Zonder dichting:

CE Classificatie

T450 N1 W V2 L50060 G
T450 N D V3 L50060 G



i Andere diameters alleen op aanvraag van Ø350 tot Ø500mm



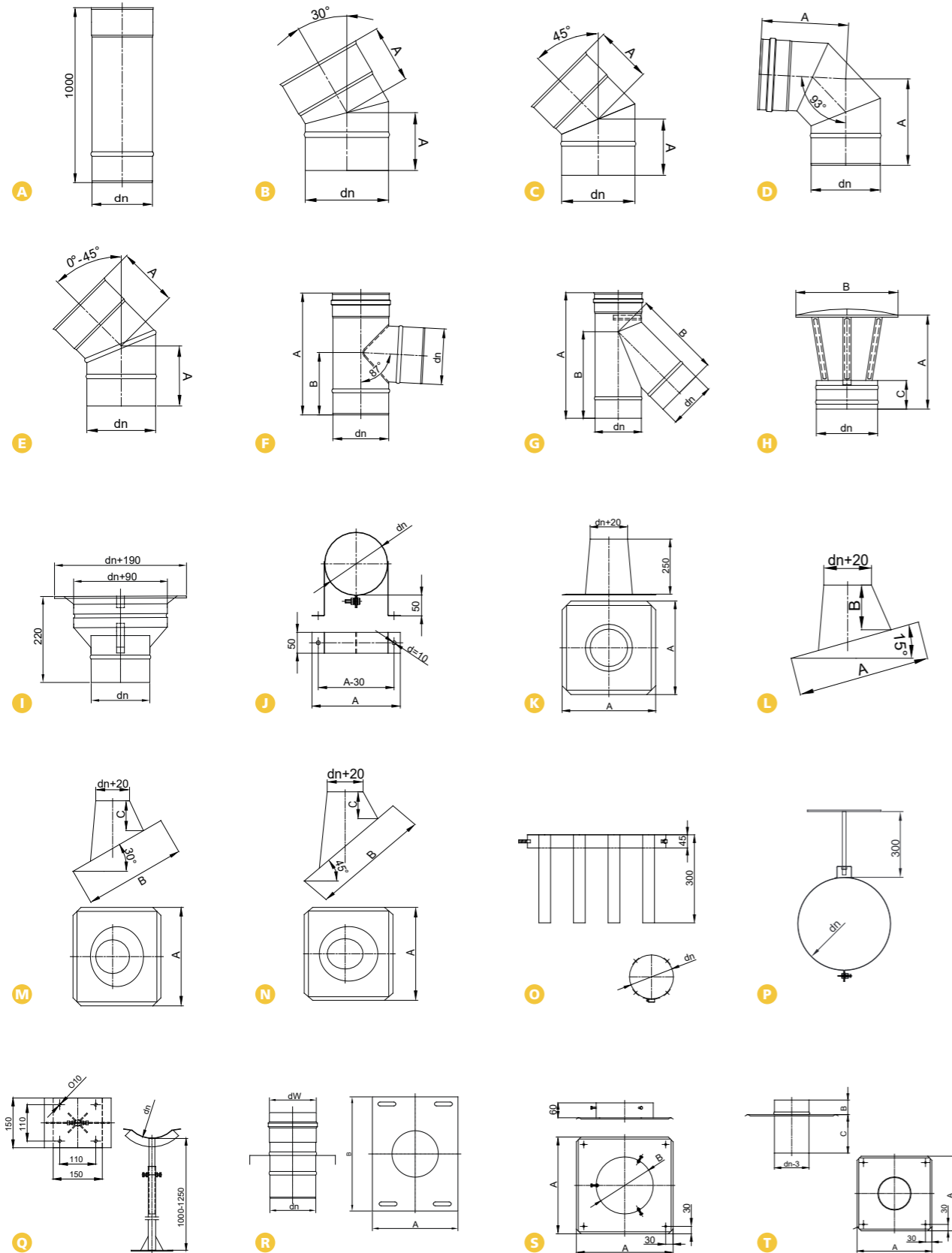
KANAAL



Concentrische lengte en aansluiting

Beschrijving	Ø	60	80	100	130	150	180	200	250	300
1 Lengte 1000		42,76 100470	43,90 100471	48,39 100472	54,09 100473	64,39 100474	73,79 100475	78,89 100476	102,87 100477	134,25 100478
2 Lengte 500		29,87 100457	30,77 100458	31,33 100459	30,92 100460	35,12 100461	43,14 100462	43,78 100463	57,55 100464	70,41 100465
3 Lengte 250		27,58 100431	28,32 100432	28,72 100433	28,45 100434	30,83 100435	35,20 100436	38,04 100437	43,85 100438	53,08 100439
4 Lengte 1000 afdaling		-	55,41 100483	55,90 100484	59,38 100485	69,77 100486	79,08 100487	84,36 100488	108,08 100489	139,63 100490
5 Regelbare lengte 400 tot 600		-	71,57 100712	76,46 100713	85,55 100714	86,55 100715	94,40 100716	113,64 100717	126,4 100718	143,00 100719
6 Bocht 15°		-	-	-	44,24 100527	44,24 100528	47,88 100529	52,44 100530	66,21 100531	73,60 100532
7 Bocht 30°		-	40,56 100537	40,96 100538	44,24 100539	44,24 100540	47,88 100541	52,44 100542	66,21 100543	73,60 100544
8 Bocht 45°		39,42 100549	40,56 100550	40,96 100551	44,24 100552	44,24 100553	47,88 100554	52,44 100555	66,21 100556	73,60 100557
9 Bocht 87°		50,59 100562	52,22 100563	52,55 100564	53,81 100565	60,11 100566	62,84 100567	68,95 100568	84,00 100569	91,84 100570
10 Bocht 87° met inspectieluik		80,38 100575	80,46 100576	80,78 100577	87,65 100578	94,58 100579	113,45 100580	115,65 100581	118,47 100582	138,17 100583
11 T-stuk 93		59,73 100796	61,61 100797	62,02 100798	64,48 100799	68,86 100800	78,89 100801	90,11 100802	128,59 100803	150,03 100804
12 T-stuk 135		-	87,56 100784	87,89 100785	102,14 100786	105,79 100787	119,29 100788	132,42 100789	188,05 100790	217,33 100791
13 Dop met horizontale condensafvoer		-	42,18 100814	45,24 100815	49,07 100816	50,36 100817	53,28 100818	58,39 100819	78,96 100820	79,79 100821
14 Dop met verticale condensafvoer		37,30 100850	38,35 100851	41,13 100852	44,60 100853	45,78 100854	48,43 100855	53,08 100856	71,78 100857	72,54 100858
15 Vrouw. siliconen dichtingsring		3,75 100657	4,24 100658	4,66 100659	6,12 100660	7,03 100661	7,66 100662	8,12 100663	8,39 100664	-

i Andere diameter alleen op aanvraag Ø350/Ø500 : 350 / 400
Voor prijzen en levertijden kunt u contact met ons opnemen



Beschrijving	Ø int.	60	80	100	130	150	180	200	250	300
A Lengte 1000 mm	LU	1000	1000	1000	1000	1000	1000	1000	1000	1000
Lengte 500 mm	LU	500	500	500	500	500	500	500	500	500
Lengte 330 mm	LU	330	330	330	330	330	330	330	330	330
B Bocht 30°	A	-	96	99	103	105	109	112	119	125
C Bocht 45°	A	98	102	106	112	116	123	127	137	147
D Bocht 87°	A	142	151	161	175	184	199	208	232	255
Bocht 87° met inspectieluik	A	159	168	181	189	195	199	208	232	255
E Draaibare bocht 0 tot 45°	A	-	-	-	122	132	137	142	157	172
F T-stuk 87°	A	250	250	330	330	330	370	400	450	500
	B	127	127	168	169	169	190	205	232	258
G T-stuk 135°	A	-	-	-	380	410	450	480	560	630
	B	-	-	-	258	283	319	343	403	464
H Kap	A	-	145	175	205	230	265	290	350	410
	B	-	160	160	250	250	350	390	490	590
	C	-	70	70	70	70	70	100	100	100
I Regenkap		Voir schéma								
J Muurbeugel	A	-	-	160	190	210	240	260	-	-
K Dakdoorvoer 0 tot 5°	A	-	345	365	395	425	450	470	510	565
L Dakdoorvoer 5° tot 20°	A	-	-	-	450	470	530	550	610	-
	B	-	-	-	150	150	200	200	200	-
M Dakdoorvoer 25 tot 35°	A	-	-	-	470	495	560	585	640	-
	B	-	-	-	485	510	580	605	665	-
	C	-	-	-	150	150	200	200	200	-
N Dakdoorvoer 35° tot 50°	A	-	-	-	495	520	595	620	685	-
	B	-	-	-	565	595	685	715	795	-
	C	-	-	-	150	150	200	200	200	-
O Afstandshouder		Voir schéma								
P Ophangbeugel		Voir schéma								
Q Telescopische grondsteun	A	Voir schéma								
R Versterkte muurbasissteun	A	-	190	210	240	260	290	310	360	410
	B	-	270	290	320	340	370	390	440	490
S Hoge afdichtplaat	A	-	290	320	370	390	420	440	490	-
	B	-	130	160	210	230	260	280	330	-
T Afdichtplaat	A	-	-	300	330	350	380	400	450	500
	B	-	-	50	50	50	50	50	80	80
	C	-	-	150	150	150	150	150	150	150

OVEREENSTEMMING MET STANDAARD DIAMETERS

Onderstaande tabellen tonen de prijzen die toegepast moeten worden in de standaardreeksen voor ovale of rechthoekige toepassing.

Voorbeeld: voor een recht ovaal element Ø130-150 hanteert u de prijs van Ø 180 EW6

Ovaal EW

Beschrijving	ZIJDE B																			
	Ø	80	90	100	120	130	140	150	160	170	180	190	200	210	220	230	240	250		
ZIJDE A	110	-	-	-	150	150	160	180	180	180*	180	200*	200	200*	225	225	225	225	225	
	120	130	-	-	-	160	180	180	180*	180*	200*	200*	200*	225*	225*	225*	225*	250*	250*	
	130	-	-	-	-	-	180	180	180*	200*	200*	200*	225*	225*	225*	225*	250*	250*	250*	250*
	136	-	150	-	-	-	-	-	-	-	-	-	-	-	-	-	-	-	-	-
	140	-	-	160	-	-	-	180	200	200	200	225	225	225	225	250	250	250	250	300
	150	-	-	-	-	-	-	-	200	200	225	225	225	225	250	250	250	250	250	300
	160	-	-	-	-	-	-	-	-	225	225	225	225	250	250	250	250	300	300	300
	170	-	-	-	-	-	-	-	-	-	225	225	250	250	250	250	300	300	300	300
	180	-	-	-	-	-	-	-	-	-	-	250	250	250	250	300	300	300	300	300
	190	-	-	-	-	-	-	-	-	-	-	-	250	250	300	300	300	300	300	300
	200	-	-	-	-	-	-	-	-	-	-	-	-	300	300	300	300	300	300	300
	210	-	-	-	-	-	-	-	-	-	-	-	-	-	300	300	300	300	300	300
	220	-	-	-	-	-	-	-	-	-	-	-	-	-	-	300	300	300	300	300
	230	-	-	-	-	-	-	-	-	-	-	-	-	-	-	-	300	350	350	350
	240	-	-	-	-	-	-	-	-	-	-	-	-	-	-	-	-	350	400	400
	250	-	-	-	-	-	-	-	-	-	-	-	-	-	-	-	-	-	400	400

Prijsvoorbeeld:
Zijde A = 120 mm
Zijde B = 180 mm
is berekend op basis van Ø200 mm

Standaardafmetingen : gelaste moffen.
*Andere afmetingen : uitlopende moffen

SP rechthoekig

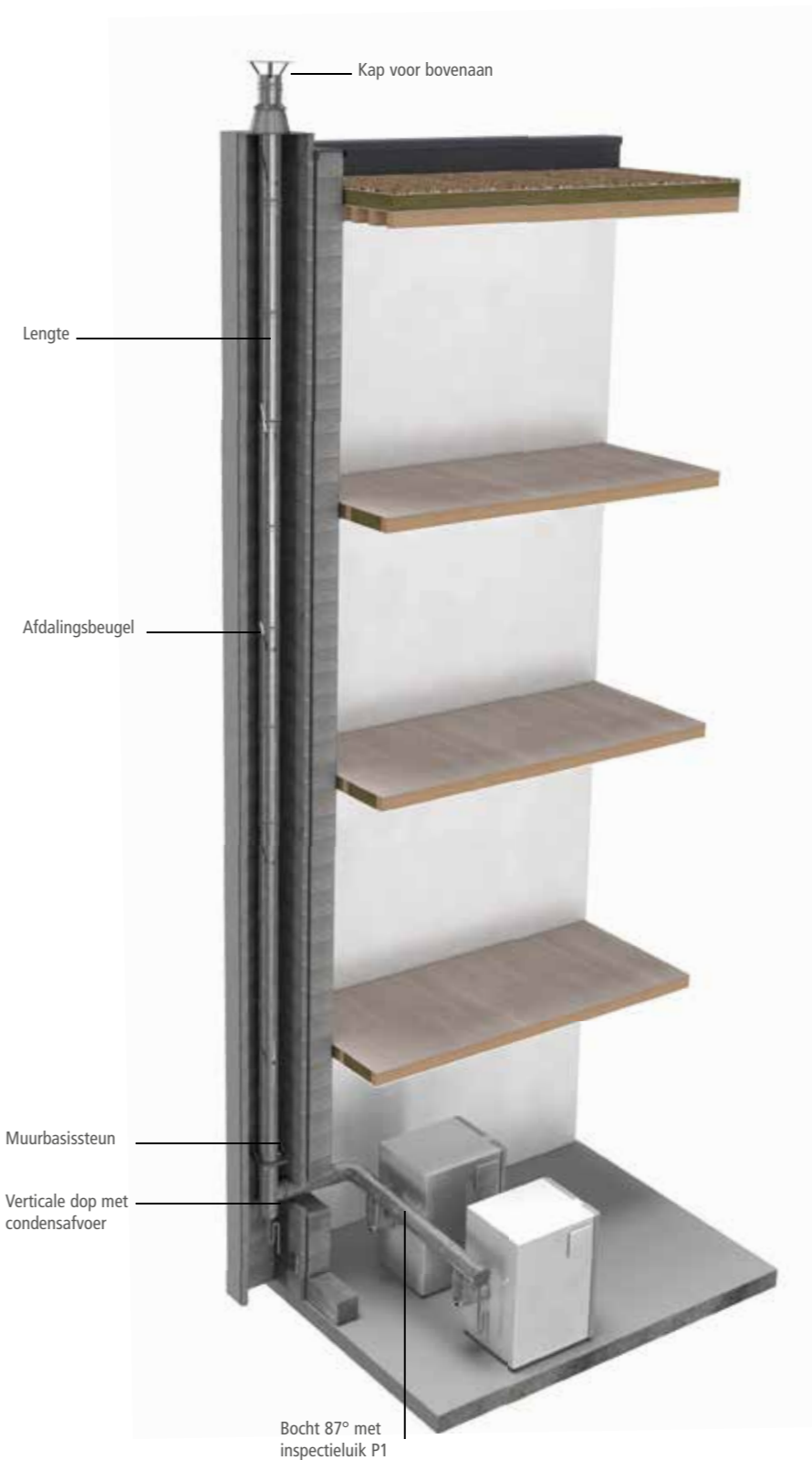
Beschrijving	ZIJDE B																			
	Ø	80	90	100	110	120	130	140	150	160	170	180	190	200	210	220	230	240	250	
ZIJDE A	80	110	113	120	130	130	140	150	160	160	180	200	200	200	200	225	225	225	250	
	90	-	120	130	140	140	150	160	160	180	200	200	200	200	225	225	225	225	250	
	100	-	-	140	140	150	160	160	180	200	200	200	200	225	225	250	250	250	250	250
	110	-	-	-	150	160	160	180	200	200	200	200	225	225	225	250	250	250	250	250
	120	-	-	-	-	160	180	200	200	200	200	225	225	225	250	250	250	250	300	300
	130	-	-	-	-	-	200	200	200	200	225	225	225	250	250	250	250	300	300	300
	140	-	-	-	-	-	-	200	200	225	225	225	250	250	250	250	300	300	300	300
	150	-	-	-	-	-	-	-	225	225	225	250	250	250	250	300	300	300	300	350
	160	-	-	-	-	-	-	-	-	225	250	250	250	250	300	300	300	300	350	350
	170	-	-	-	-	-	-	-	-	-	250	250	250	250	300	300	300	300	350	350
	180	-	-	-	-	-	-	-	-	-	-	250	300	300	300	300	350	350	350	350
	190	-	-	-	-	-	-	-	-	-	-	-	300	300	300	350	350	350	350	350
	200	-	-	-	-	-	-	-	-	-	-	-	-	300	350	350	350	350	350	350
	210	-	-	-	-	-	-	-	-	-	-	-	-	-	350	350	350	350	350	350
	220	-	-	-	-	-	-	-	-	-	-	-	-	-	-	350	350	350	350	350
	230	-	-	-	-	-	-	-	-	-	-	-	-	-	-	-	350	350	400	400
240	-	-	-	-	-	-	-	-	-	-	-	-	-	-	-	-	400	400	400	
250	-	-	-	-	-	-	-	-	-	-	-	-	-	-	-	-	-	400	400	

Prijsvoorbeeld:
Zijde A = 100 mm
Zijde B = 200 mm
is berekend op basis van Ø225 mm

INSTALLATION TYPE

Vaste buizen

Voor alle toepassingen



Kabels en toebehoren voor tuidraad zie pagina 193

DP30 PREMIUM



DP30 Premium RVS	p. 45
DP30 Premium zwart.....	p. 49
Octans	p. 60



GEÏSOLEERDE DUBBELWANDIGE ROOKKANAAL

Toepassing:

- Hout, pellet

Technische gegevens:

- Roestvrij staal of zwart RAL 9005 op voorraad
- Binnenwand : RVS 444 dikte 0,6mm
- Buitenwand : RVS 441 dikte 0,6mm
- Weerstand tegen schoorsteenbrand getest op 1000°C gedurende een half uur
- Maximale gebruikstemperatuur tot 600°C
- Veiligheidsafstand van 5cm vanaf buitenwand
- Geen thermische brug
- Geleverd met brede veiligheidsbeugel met dubbele fixatie
- Isolatie met minerale wol dikte 30mm 120kg/m3
- Plaatsing zonder afspanningbeugel tot 3m
- Aansluituit van 70mm voor een optimale kanaalstabiliteit
- Alle elementen van het DP30 Condens-assortiment zijn bestaandbaar met het DP30 Premium-assortiment met natuurlijke trek

CE Classificatie

T600 N1 D V2 L99060 G 50



Versterkte brede veiligheidsafstand

Bovenste deel :
buitekant mannelijk
ineenvoeging

Gemakkelijke
ineenvoeging

Onderste deel :
buitekant vrouwelijk
ineenvoeging

Bovenste deel :
binnenkant vrouwelijk

Rookafvoer

Onderste deel :
binnenkant
mannelijk ineenvoeging

geïsoleerde
afsluitdop

GEÏSOLEERDE DUBBELWANDIGE ROOKKANAAL



0432



Lengten, bochten en T-stukken

Beschrijving	Bin. Ø	130	150	180	200	250
	Buit. Ø	190	210	240	260	310
1 Lengte 1000		162,81	180,91	199,00	224,32	258,70
		110018	110019	110020	110021	110135
2 Lengte 500		101,27	112,52	123,77	139,52	160,90
		110005	110006	110007	110008	110132
3 Lengte 250		77,35	85,94	94,54	106,56	122,90
		110001	110002	110003	110004	110131
4 Regelbare buis 370 tot 500 mm		132,43	147,15	161,86	182,47	210,42
		110094	110095	110096	110097	110161
5 Aanpasbare buis		114,97	127,75	140,52	158,41	182,68
		110503	110504	110505	110506	110507
6 Lengte 500 + rechthoekig inspectieluik		225,06	250,07	275,07	310,08	357,59
		110014	110015	110016	110017	110134
7 Bocht 90°		200,44	222,71	244,98	276,16	318,48
		110062	110063	110064	110065	110148
8 Bocht 90° + inspectieluik		307,47	341,63	375,80	423,63	488,54
		110066	110067	110068	110069	110149
9 Bocht 45°		129,99	144,43	158,88	179,10	206,54
		110058	110059	110060	110061	110147
10 Bocht 30°		129,99	144,43	158,88	179,10	206,54
		110054	110055	110056	110057	110146
11 T-stuk 90°		230,04	255,60	281,15	316,94	365,51
		110106	110107	110108	110109	110164
12 T-stuk 90° + rechthoekig inspectieluik		566,93	629,92	692,91	781,10	900,78
		110110	110111	110112	110113	110165
13 T-stuk 135°		368,14	409,05	449,95	507,22	584,94
		110102	110103	110104	110105	110163
14 Dop met geïsoleerde condensafvoer		80,87	84,97	93,91	104,40	120,40
		110118	110119	110120	110121	110166

Afwerkingen

Beschrijving	Bin. Ø	130	150	180	200	250
	Buit. Ø	190	210	240	260	310
15 Zwart eindstuk lengte 500 mm		167,27	185,85	230,45	253,50	292,35
		110009	110010	110012	110013	110133
16 Eindstuk lengte RVS 500 mm EW 150		-	-	204,44	-	-
				110011		
17 Zwart eindstuk lengte 500 mm		208,08	231,20	254,32	286,69	419,01
		110167	110168	110170	110171	110172
18 Zwart eindstuk lengte 500 mm EW 150		-	-	293,01	-	-
				110169		
19 rozet RVS		31,41	34,90	38,39	43,28	49,91
		110174	110175	110176	110177	110178
20 Zwarte rozet		38,05	42,28	46,5	52,42	60,46
		110179	110180	110181	110182	110183
21 Overgangstuk EW/DW eindstuk		80,40	89,34	98,27	110,77	127,75
		110022	110023	110024	110025	110137
22 Brandseparatie-afwerkingsplaat RVS schuin plafond / helling	0° tot 15°	51,98	51,98	51,98	51,98	51,98
		199703	199705	199718	199720	199725
	10° tot 30°	51,98	51,98	51,98	51,98	51,98
		193949	193951	193903	193904	193906
	25° tot 45°	51,98	51,98	51,98	51,98	51,98
		193952	193954	193927	193928	193930
23 Muurafwerking rozet		33,78	37,53	41,28	46,54	53,67
		110513	110514	110515	110516	110517

Adapter

Beschrijving	Bin. Ø	130
	Buit. Ø	190
	Ø EW	125
24 Plat overgangsstuk EW/DW		46,67
		110138



TOEBEHOREN DUBBELWANDIG ROOKKANAAL



Veiligheidsbeugels en Afstandshouders



Beschrijving	Bin. Ø	130	150	180	200	250
	Buit. Ø	190	210	240	260	310
1 Veiligheidsbeugel		13,32	14,80	16,29	18,35	21,17
2 Brede veiligheidsbeugel		28,97	32,19	35,41	39,93	46,04
3 Muurbeugel 50 mm		27,11	30,12	33,14	37,35	43,07
4 Regelbare muurbeugel*		34,13	37,93	41,72	47,03	54,23
5 Regelbare muurbeugel 1*		36,72	40,81	44,89	50,60	58,36
6 Regelbare muurbeugel 2*		39,09	43,44	47,78	53,86	62,12
7 Regelbare muurbeugel 3*		74,38	82,64	90,91	102,48	118,18
8 Universele beugel		13,18	13,47	13,83	14,12	14,84
9 Versterkte universele beugel 5cm				21,74		
10 Versterkte universele beugel 15cm				27,23		
11 Versterkte universele beugel 50cm				46,38		
12 Afstandshouder muurbeugel L 136 mm (2 stuks)				29,74		
13 Afstandshouder muurbeugel L 180 mm (2 stuks)				33,51		

*Zie afmetingen hieronder

Adapter

Beschrijving	Bin. Ø	130	150	180	200	250
	Buit. Ø	190	210	240	260	310
14 Plat overgangsstuk EW/DW		51,86	57,62	63,38	71,45	82,39

Platen

Beschrijving	Bin. Ø	130	150	180	200	250
	Buit. Ø	190	210	240	260	310
15 Verhogingsplaat voor schouw		84,51	93,90	103,29	116,43	134,27
16 Vertserkte verhogingsplaat		126,76	140,85	154,93	174,65	201,40
17 Veiligheidsafstandsplaat		25,26	25,26	25,26	26,51	27,78

TOEBEHOREN DUBBELWANDIG ROOKKANAAL



Steunen

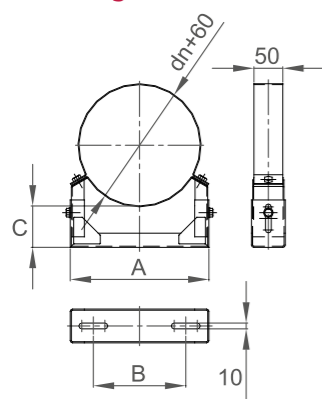
Beschrijving	Bin. Ø	130	150	180	200	250
	Buit. Ø	190	210	240	260	310
1 Begin steunplaat + horizontale condensafvoer		83,51	92,79	102,07	115,06	132,69
2 Tusseliggende vertreksteunplaat		92,36	102,63	112,89	127,25	146,75
3 Regelbare muurbasissteun 70 tot 120 mm		168,82	201,03	228,22	251,04	306,13
4 Plafonddoorgang		74,47	77,00	78,26	80,77	94,67
5 Vloersteun		42,91	42,91	42,91	42,91	52,39

Consoles

Beschrijving	Bin. Ø	130	150	180	200	250
	Buit. Ø	190	210	240	260	310
6 Regelbare muurconsoles 50 - 70 mm (2 stuks)		47,40	52,67	57,94	65,31	75,32
7 Regelbare muurconsoles 50 - 150 mm (2 stuks)		65,92	73,24	80,57	90,82	104,74
8 Regelbare muurconsoles 100 - 200 mm (2 stuks)		71,20	79,10	87,02	98,09	113,12
9 Regelbare muurconsoles 250 - 350 mm (2 stuks)		78,31	87,01	95,71	107,89	124,42
10 Muurconsoles L 325 (2 stuks)				119,71		
11 Muurconsoles L 475 (2 stuks)				136,98		
12 Muurconsoles L 570 (2 stuks)				201,43		
13 Muurconsoles L 630 (2 stuks)				211,68		
14 Muurconsoles L 720 (2 stuks)				227,60		
15 Muurconsoles L 820 (2 stuks)				241,22		
16 Muurconsoles L 1120 (2 stuks)				250,39		

Regelbare muurbeugel

Afmetingen



Beschrijving	Bin. Ø	130	150	180	200	250
	Buit. Ø	190	210	240	260	310
Regelbare muurbeugel	A	222	240	266	283	326
	B	142	161	186	203	246
	C	56-89	48-82	42-75	37-70	25-58
Regelbare muurbeugel 1	A	222	240	266	283	326
	B	142	160	186	203	246
	C	96-129	88-122	82-115	77-110	64-98
Regelbare muurbeugel 2	A	222	240	266	283	326
	B	142	160	186	203	246
	C	121-168	115-162	108-155	103-150	124-198
Regelbare muurbeugel 3	A	222	240	266	283	326
	B	142	161	186	203	246
	C	225-338	218-332	212-325	207-320	194-308



Kappen met eindstuk



Beschrijving	Bin. Ø	130	150	180	200	250
	Buit. Ø	190	210	240	260	310
1 Conisch eindstuk		72,20 110078	80,22 110079	88,24 110080	99,47 110081	114,71 110157
2 Kap met hoog eindstuk		76,50 110070	85,00 110071	93,50 110072	105,40 110073	149,81 121,55
3 Trekkende kap		121,43 110150	134,93 110151	148,42 110152	167,31 110153	192,94 110154
4 Kap met lamellen en hoog eindstuk		139,67 110074	155,19 110075	170,71 110076	192,44 110077	-

Dak



Beschrijving	Bin. Ø	130	150	180	200	250
	Buit. Ø	190	210	240	260	310
5 RVS-dakdoorvoer leislab	5 tot 20°	110,58 110950	110,73 110951	118,81 110897	132,84 110898	147,10 110899
	20 tot 35°	114,22 110900	114,95 110901	122,22 110902	126,59 110903	144,05 110904
	35 tot 50°	117,27 110905	119,16 110906	125,13 110907	153,07 110908	162,55 110909
6 Dakdoorvoer loodslab	5 tot 20°	158,01 110910	162,09 110911	166,68 110912	166,68 110913	210,68 110914
	20 tot 35°	171,69 110915	174,60 110916	188,50 110917	202,25 110918	216,80 110919
	35 tot 50°	177,80 110920	185,22 110921	214,61 110922	253,90 110923	263,60 110924
7 RVS-dakdoorvoer plat dak		119,34 110518	124,93 110519	138,11 110520	143,43 110521	156,35 110522
8 RVS-stormkraag		31,25 110508	34,73 110509	36,57 110510	39,09 110511	46,66 110512
9 Tuidraadbeugel		26,51 198003	26,51 198005	26,51 198018	27,78 198020	30,29 198025
10 Dakondersteuning		53,25 198603	55,06 198605	59,01 198618	64,26 198620	72,11 198625
11 Versterkte dakondersteuning		63,90 196603	66,07 196605	70,81 196618	77,11 196620	86,53 196625
12 Steunbeugel voor balk		28,16 199103	28,16 199105	28,16 199118	28,16 199120	31,84 199125

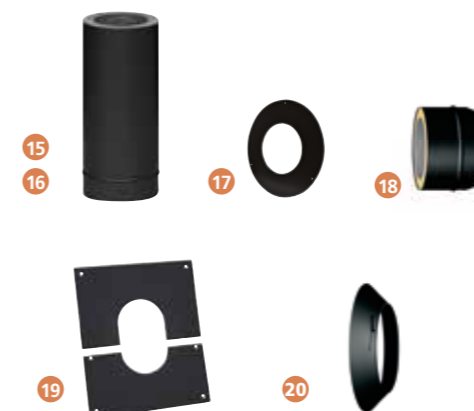


Lengten, bochten en T-stukken

Beschrijving	Bin. Ø	130	150	180	200	250
	Buit. Ø	190	210	240	260	310
1 Lengte 1000		197,39 110592	219,32 110593	241,26 110594	271,96 110595	313,63 110596
2 Lengte 500		122,77 110582	136,42 110583	150,06 110584	169,16 110585	195,08 110586
3 Lengte 250		93,78 110577	104,19 110578	114,61 110579	129,20 110580	149,00 110581
4 Regelbare buis 370 tot 500 mm		160,56 110627	178,40 110628	196,24 110629	221,22 110630	255,11 110631
5 Aanpasbare buis		139,40 110597	154,88 110598	170,36 110599	192,05 110600	221,48 110601
6 Lengte 500 + rechthoekig inspectieluik		221,48 110587	303,17 110588	333,49 110589	375,94 110590	433,53 110591
7 Bocht 90°		243,01 110617	270,01 110618	297,01 110619	334,81 110620	386,11 110621
8 Bocht 90° + inspectieluik		372,77 110622	414,19 110623	455,60 110624	513,59 110625	592,29 110626
9 Bocht 45°		157,59 110612	175,11 110613	192,62 110614	217,13 110615	250,40 110616
10 Bocht 30°		157,59 110607	175,11 110608	192,62 110609	217,13 110610	250,40 110611
11 T-stuk 90°		278,89 110637	309,88 110638	340,86 110639	384,25 110640	443,13 110641
12 T-stuk 90° + rechthoekig inspectieluik		687,32 110642	763,69 110643	840,07 110644	946,98 110645	1092,08 110646
13 T-stuk 135°		446,34 110632	495,94 110633	545,54 110634	614,96 110635	709,20 110636
14 Dop met geïsoleerde condensafvoer		91,87 110647	102,08 110648	112,29 110649	126,58 110650	145,97 110651

Afwerkingen

Beschrijving	Bin. Ø	130	150	180	200	250
	Buit. Ø	190	210	240	260	310
15 Zwart eindstuk lengte 500 mm		208,08 110167	231,20 110168	254,32 110170	286,69 110171	419,01 110172
16 Zwart eindstuk lengte 500 mm EW 150		-	-	293,01 110169	-	-
17 Zwarte rozet		38,05 110179	42,28 110180	46,50 110181	52,42 110182	60,46 110183
18 Overgangstuk EW/DW eindstuk		97,48 110602	108,31 110603	119,14 110604	134,30 110605	154,88 110606
19 Zwarte Brandseparatie-afwerkingsplaat RVS horizontaal en schuin plafond / helling	0° tot 15°	51,98 199903	51,98 199905	51,98 199918	51,98 199920	51,98 199925
	10° tot 30°	51,98 193961	51,98 193963	51,98 193919	51,98 193920	51,98 193922
	25° tot 45°	51,98 193964	51,98 193966	51,98 193943	51,98 193944	51,98 193946
		40,88 110754	45,42 110755	49,96 110756	56,32 110757	64,95 110758



TOEBEHOREN DUBBELWANDIG ROOKKANAAL



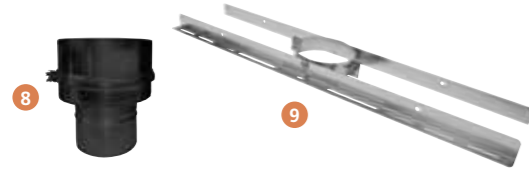
Veiligheidsbeugels



Beschrijving	Bin. Ø	130	150	180	200	250
	Buit. Ø	190	210	240	260	310
1 Veiligheidsbeugel		16,15 110682	17,94 110683	19,74 110684	22,25 110685	25,66 110686
2 Brede veiligheidsbeugel		35,12 110687	39,02 110688	42,92 110689	48,39 110690	55,80 110691
3 Muurbeugel 50 mm		32,86 110657	36,51 110658	40,17 110659	45,28 110665	70,75 110666
4 Regelbare muurbeugel*		41,39 110677	45,98 110678	50,58 110679	57,02 110680	65,76 110681
5 Regelbare muurbeugel 1*		44,52 110660	49,47 110661	54,42 110662	61,35 110663	70,75 110664
6 Regelbare muurbeugel 2*		47,39 110667	52,66 110668	57,92 110669	65,30 110670	75,29 110671
7 Regelbare muurbeugel 3*		92,02 110672	102,24 110673	112,46 110674	126,78 110675	146,20 110676

*Zie afmetingen hieronder

Overgangsstuk en steunbeugel



Beschrijving	Bin. Ø	130	150	180	200	250
	Buit. Ø	190	210	240	260	310
8 Plat overgangsstuk EW/DW		62,87 110652	69,85 110653	76,84 110654	86,62 110655	99,89 110656
9 Steunbeugel**		28,16 199103	28,16 199105	28,16 199118	28,16 199120	31,84 199125

** Niet geleverd

Platen



Beschrijving	Bin. Ø	130	150	180	200	250
	Buit. Ø	190	210	240	260	310
10 Verhogingsplaat voor schouw		102,45 110714	113,84 110715	125,22 110716	141,16 110717	162,79 110718
11 Veiligheidsafstandsplaat**		25,26 198803	25,26 198805	25,26 198818	26,51 198820	27,78 198825

** Niet geleverd

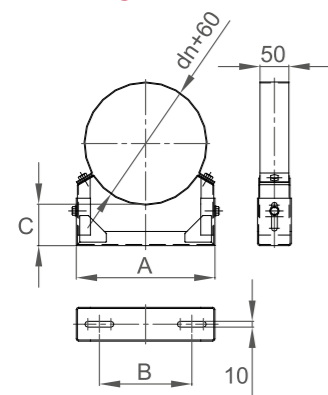
Afstandshouders



Beschrijving	Bin. Ø	130	150	180	200	250
	Buit. Ø	190	210	240	260	310
12 Afstandshouder muurbeugel L 136 mm (2 stuks)				36,05 110712		
13 Afstandshouder muurbeugel L 180 mm (2 stuks)				40,61 110713		

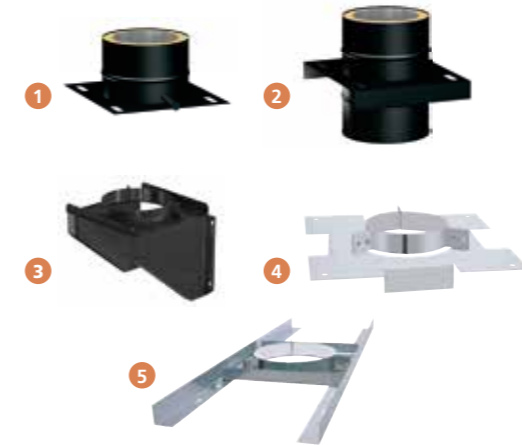
Regelbare muurbeugel

Afmetingen



Beschrijving	Bin. Ø	130	150	180	200	250
	Buit. Ø	190	210	240	260	310
Regelbare muurbeugel	A	222	240	266	283	326
	B	142	161	186	203	246
	C	56-89	48-82	42-75	37-70	25-58
Regelbare muurbeugel 1	A	222	240	266	283	326
	B	142	160	186	203	246
	C	96-129	88-122	82-115	77-110	64-98
Regelbare muurbeugel 2	A	222	240	266	283	326
	B	142	160	186	203	246
	C	121-168	115-162	108-155	103-150	124-198
Regelbare muurbeugel 3	A	222	240	266	283	326
	B	142	161	186	203	246
	C	225-338	218-332	212-325	207-320	194-308

TOEBEHOREN DUBBELWANDIG ROOKKANAAL



Steunen

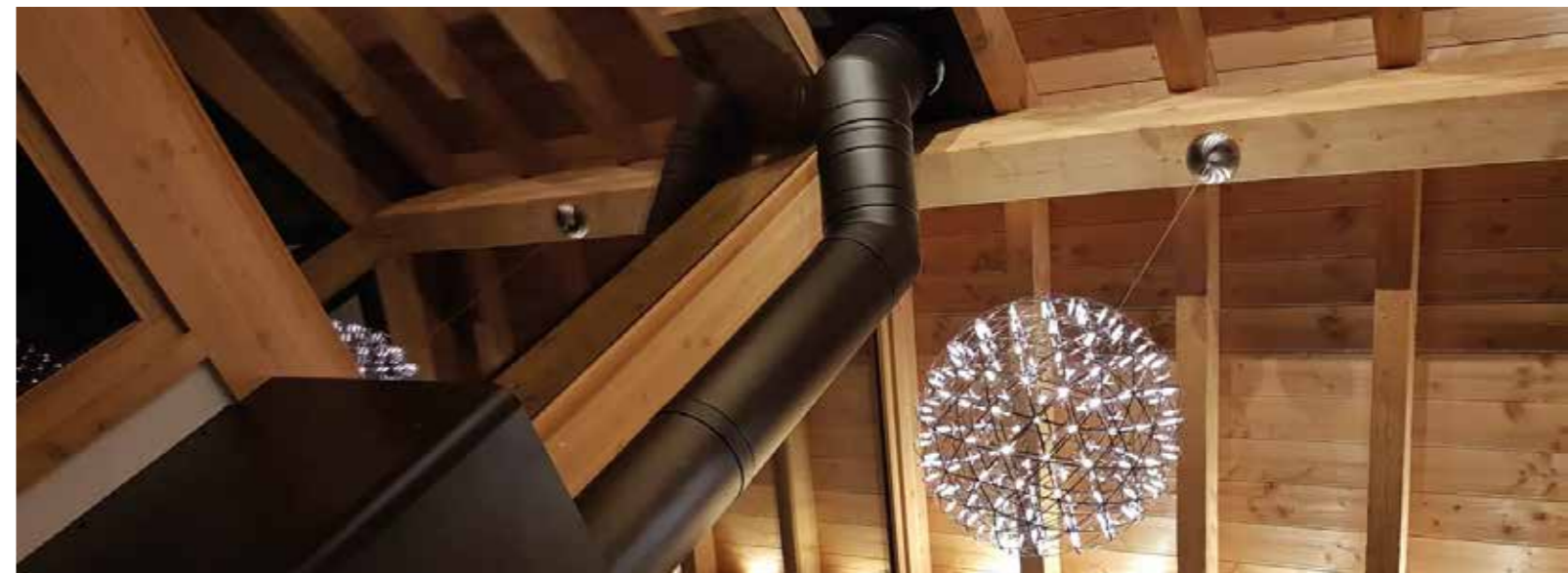
Beschrijving	Bin. Ø	130	150	180	200	250
	Buit. Ø	190	210	240	260	310
1 Begin steunplaat + horizontale condensafvoer		101,24 110724	112,49 110725	123,74 110726	139,49 110727	160,87 110728
2 Verhogingsplaat voor schouw		111,97 110719	124,42 110720	136,87 110721	154,28 110722	177,92 110723
3 Regelbare muurbasissteun 70 tot 120 mm		208,84 061140	249,40 061141	282,33 061142	310,56 061143	378,72 061144
4 Plafonddoorgang**		74,47 198403	77,00 198405	78,26 198418	80,77 198420	94,67 198425
5 Vloersteun**		42,91 199003	42,91 199005	42,91 199018	42,91 199020	52,39 199025

** Niet geleverd

Zwarte RVS-consoles



Beschrijving	Bin. Ø	130	150	180	200	250
	Buit. Ø	190	210	240	260	310
6 Regelbare muurconsoles 50 - 70 mm zwart (2 stuks)		57,47 110707	63,86 110708	70,25 110709	79,18 110710	91,32 110711
7 Regelbare muurconsoles 50 - 150 mm zwart (2 stuks)		79,93 110692	88,81 110693	97,69 110694	110,12 110695	127,00 110696
8 Regelbare muurconsoles 100 - 200 mm zwart (2 stuks)		88,07 110697	97,86 110698	107,65 110699	121,35 110700	139,94 110701
9 Regelbare muurconsoles 250 - 350 mm zwart (2 stuks)		90,67 110702	107,64 110703	118,40 110704	133,47 110705	153,93 110706
10 Muurconsoles L 325 zwart (2 stuks)				149,63 100974		
11 Muurconsoles L 475 zwart (2 stuks)				171,23 100975		
12 Muurconsoles L 570 zwart (2 stuks)				251,79 110952		
13 Muurconsoles L 630 zwart (2 stuks)				264,60 110953		
14 Muurconsoles L 720 zwart (2 stuks)				284,50 110954		
15 Muurconsoles L 820 zwart (2 stuks)				301,53 110955		
16 Muurconsoles L 1120 zwart (2 stuks)				312,99 110956		



Kappen met eindstuk



Beschrijving	Bin. Ø	130	150	180	200	250
	Buit. Ø	190	210	240	260	310
1 Conisch eindstuk		87,53 110744	97,26 110745	106,98 110746	120,60 110747	139,07 110748
2 Kap met hoog eindstuk		92,75 110734	103,05 110735	113,36 110736	127,78 110737	147,35 110738
3 Trekkende kap		147,22 110729	163,58 110730	179,94 110731	202,83 110732	233,92 110733
4 Kap met lamellen en hoog eindstuk		167,60 110739	186,22 110740	204,85 110741	230,93 110742	277,11 110743

Dak



Beschrijving	Bin. Ø	130	150	180	200	250
	Buit. Ø	190	210	240	260	310
5 RVS-dakdoorvoer leislab	5 à 20°	144,26 110925	160,29 110926	176,32 110927	198,76 110928	229,21 110929
	20 à 35°	154,06 110930	171,18 110931	188,30 110932	212,26 110933	244,79 110934
	35 à 50°	162,16 110935	180,18 110936	198,20 110937	223,42 110938	257,66 110939
6 Dakdoorvoer loodslab	20 à 35°	217,51 110940	241,68 110941	265,85 110942	299,68 110943	345,60 110944
	35 à 50°	231,66 110945	257,4 110946	283,14 110947	319,18 110948	368,08 110949
7 RVS-dakdoorvoer plat dak		139,08 110759	154,53 110760	169,98 110761	191,62 110762	220,93 110763
8 RVS-stormkraag		35,10 110749	39,00 110750	42,90 110751	48,36 110752	55,77 110753
9 Tuidraadbeugel		31,81 060998	31,81 060999	31,81 061000	33,34 061001	36,36 061002
10 Dakondersteuning**		53,25 198603	55,06 198605	59,01 198618	64,26 198620	72,11 198625
11 Versterkte dakondersteuning**		63,90 196603	66,07 196605	70,81 196618	77,11 196620	86,53 196625
12 Steunbeugel**		28,16 199103	28,16 199105	28,16 199118	28,16 199120	31,84 199125

**Niet geleverd

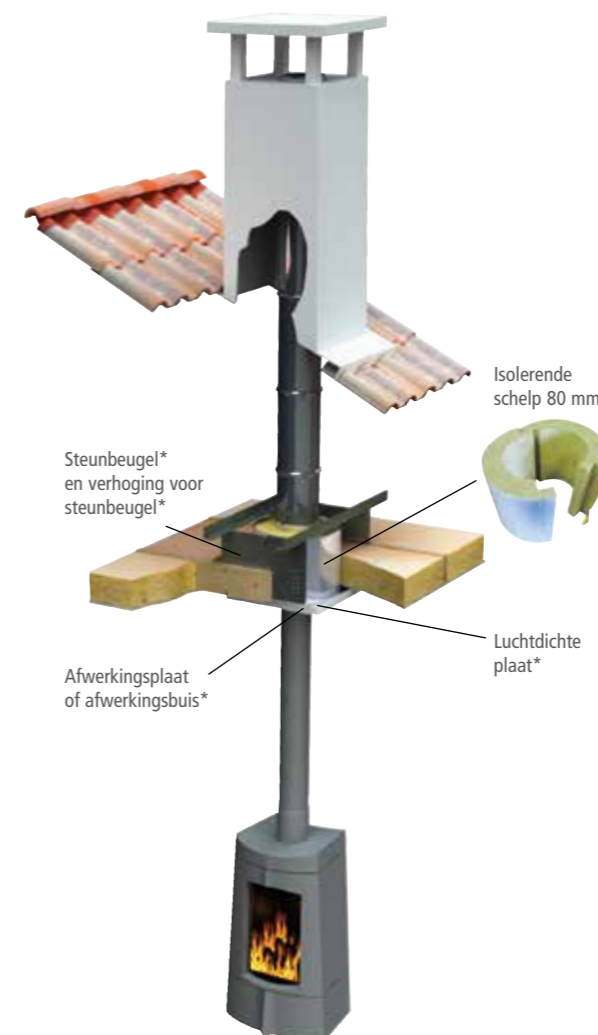
Lage-energie oplossingen laten het toe om aan de eisen van de nieuwe reglementering voor alleenstaande woningen te voldoen waarbij de veiligheid maximaal gegarandeerd is.



Beschrijving	Bin. Ø	130	150	180	200	250
	Buit. Ø	190	210	240	260	310
A 1 Systeem voor gelijkvloers horizontaal plafond		117,03 194673	117,03 194675	120,62 194619	120,62 194620	148,17 194622
B 1 Systeem voor gelijkvloers schuin plafond		212,25 194676	212,25 194678	225,95 194627	225,95 194628	272,62 194630
C 1 Systeem voor muuruitgang		212,25 194679	212,25 194681	225,95 194635	219,37 194636	272,62 194638
2 Luchtdichte plaat 500 x 500			16,12 194683			19,51 194684

A Systeem voor gelijkvloers

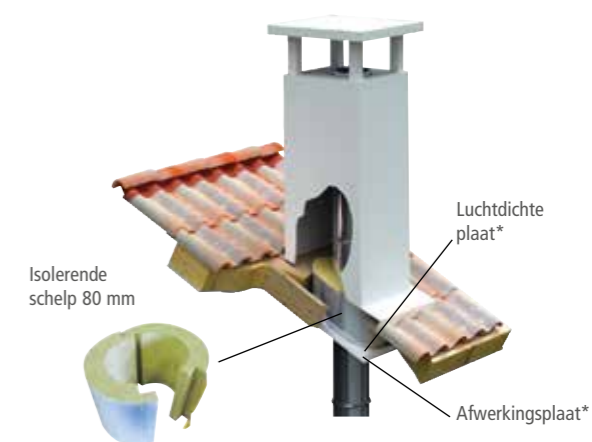
Horizontaal plafond waaronder :
➢ 1 isolerende schelp H400



*Niet meegeleverd

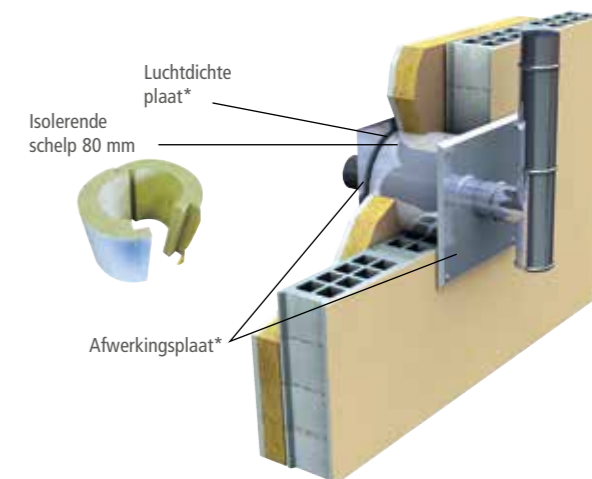
B Systeem voor gelijkvloers

schuin plafond waaronder :
➢ 1 isolerende schelp H850

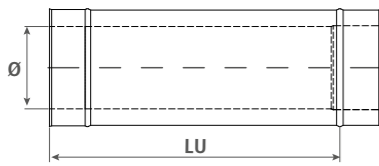


C Systeem voor muuruitgang

waaronder :
➢ 1 isolerende schelp H850

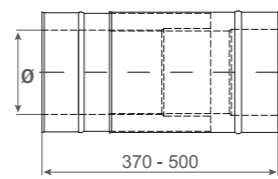


Rechte lengte

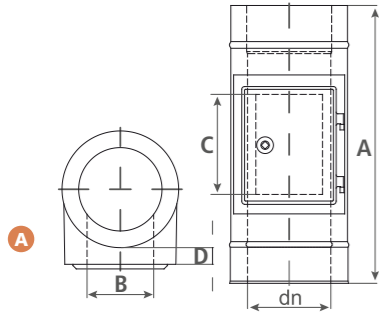


Longueur 1000 : LU = 930 mm
 Longueur 500 : LU = 430 mm
 Longueur 250 : LU = 180 mm

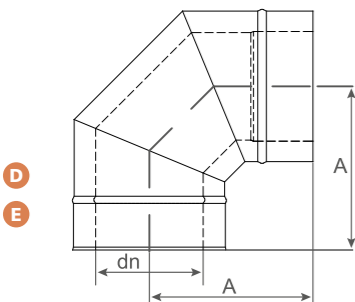
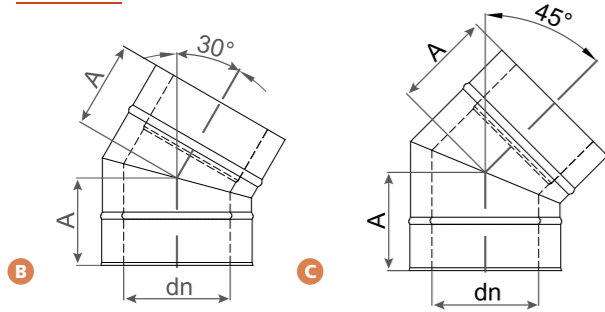
Regelbaar



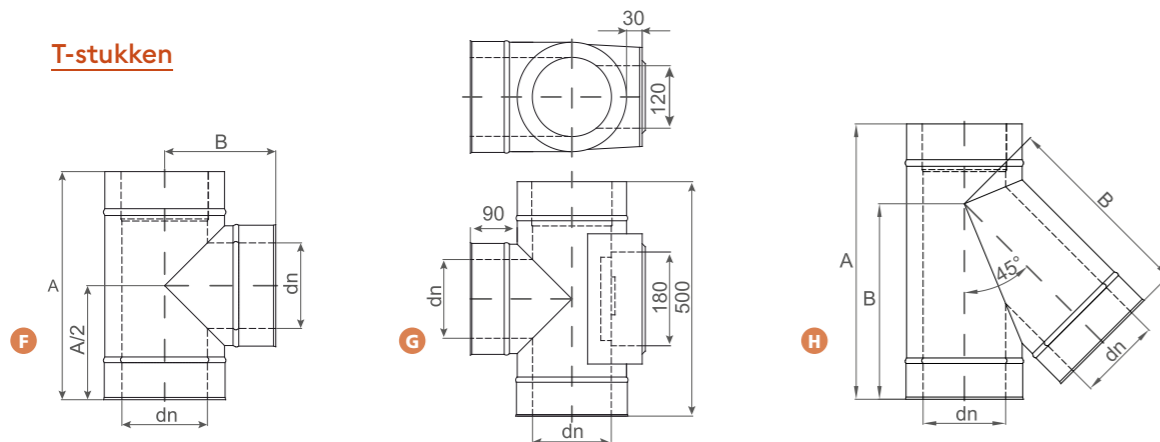
LU maxi = 430 mm
 LU mini = 300 mm



Bochten



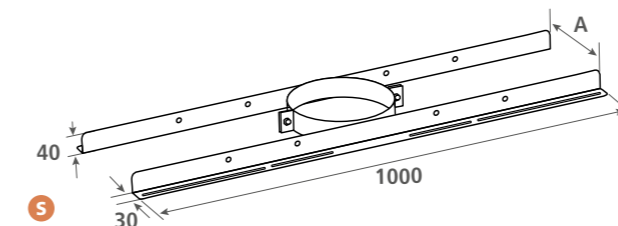
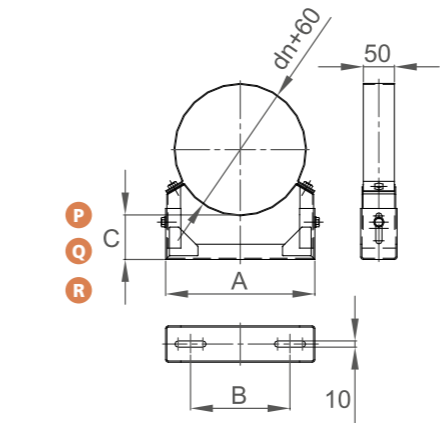
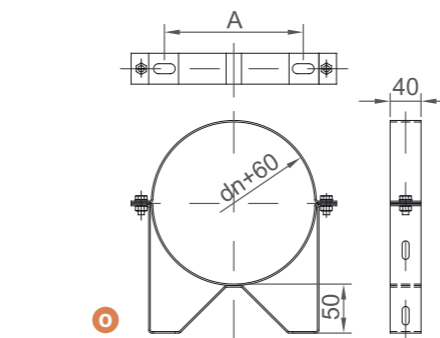
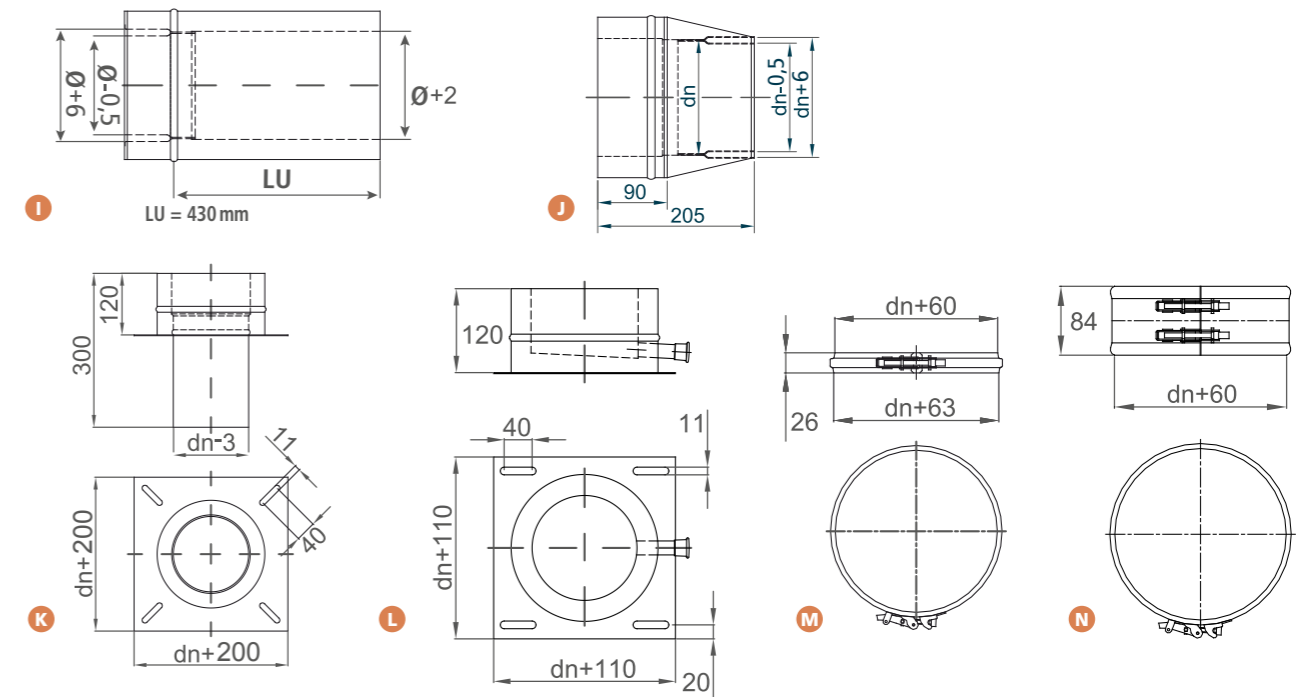
T-stukken



Beschrijving

	Bin. Ø	130	150	180	200	250
Lengte 500 A + rechthoekig inspectieluik	A	500	500	500	500	500
B Bocht 30°	A	120	120	120	120	120
C Bocht 45°	A	134	138	145	149	159
D Bocht 90°	A	218	228	243	253	278
E Bocht 90° + inspectieluik	A	236	246	243	260	278
F T-stuk 90°	A	400	400	450	450	520
G T-stuk 90° + rechthoekig inspectieluik	-	Zie schema's				
H T-stuk 135°	A	500	500	550	580	650
	B	345	355	395	420	480

Afwerkingen en toebehoren

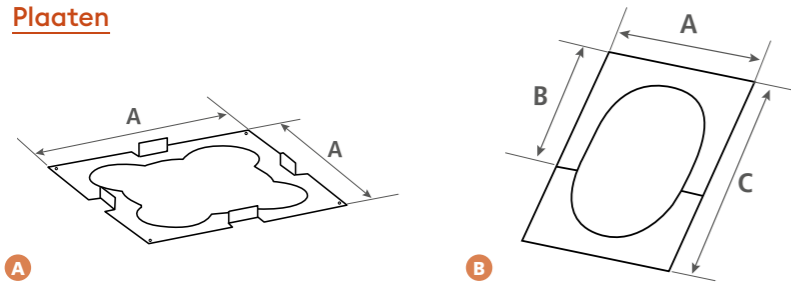


Beschrijving

	Bin. Ø	130	150	180	200	250
I Eindstuk lengte 500 EW	-	Zie schema's				
J Overgangsstuk EW/DW eindstuk	-	Zie schema's				
K Verhogingsplaat voor schouw	A	Zie schema's				
L Begin steunplaat + horizontale condensafvoer	A	Zie schema's				
M Veiligheidsbeugel	-	Zie schema's				
N Brede veiligheidsbeugel	-	Zie schema's				
O Muurbeugel	A	160	180	210	230	280
P Regelbare muurbeugel	A	222	240	266	283	326
	B	142	161	186	203	246
	C	56-89	48-82	42-75	37-70	25-58
Q Regelbare muurbeugel 1	A	222	240	266	283	326
	B	142	160	186	203	246
	C	96-129	88-122	82-115	77-110	64-98
R Regelbare muurbeugel 2	A	222	240	266	283	326
	B	142	160	186	203	246
	C	121-168	115-162	108-155	103-150	124-198
S Steunbeuge	A	195	215	245	265	315

AFMETINGEN

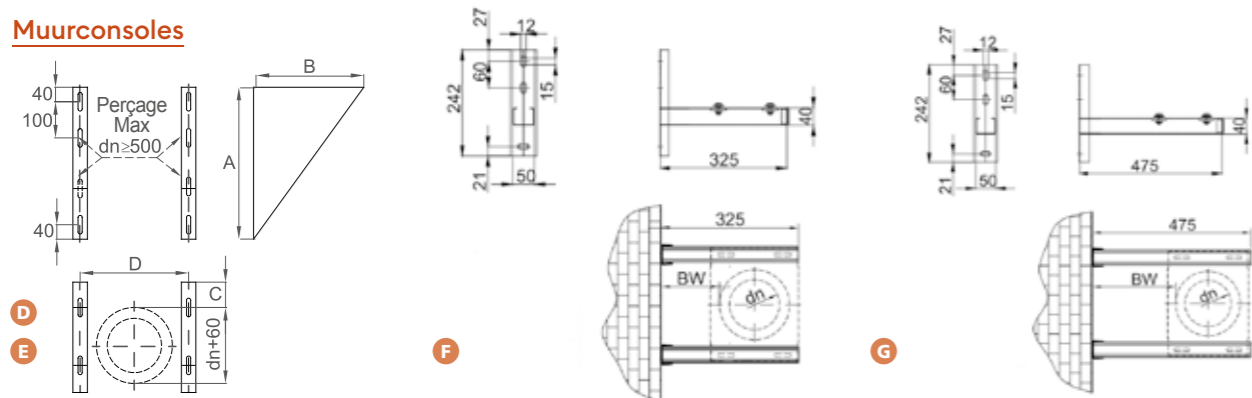
Platen



Beschrijving

	Bin. Ø	130	150	180	200	250
	Buit. Ø	190	210	240	260	310
A Veiligheidsafstandsplaat	A	354	377	404	424	474
B Brandseparatie - afwerkingsplaat	A	295	318	345	365	515
	B	200	212	225	235	260
C Verlengplaat	C	Regeling in functie van de hoek vanaf 0 tot 45°				
		Zie schema's				

Muurconsoles

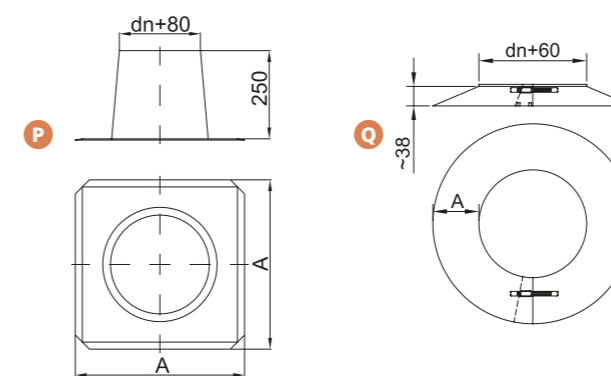
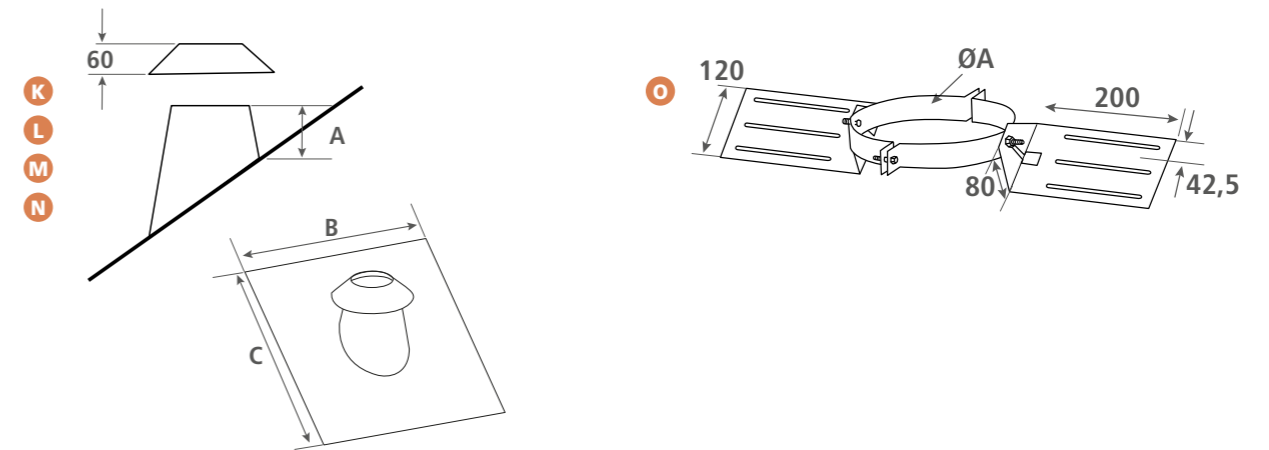
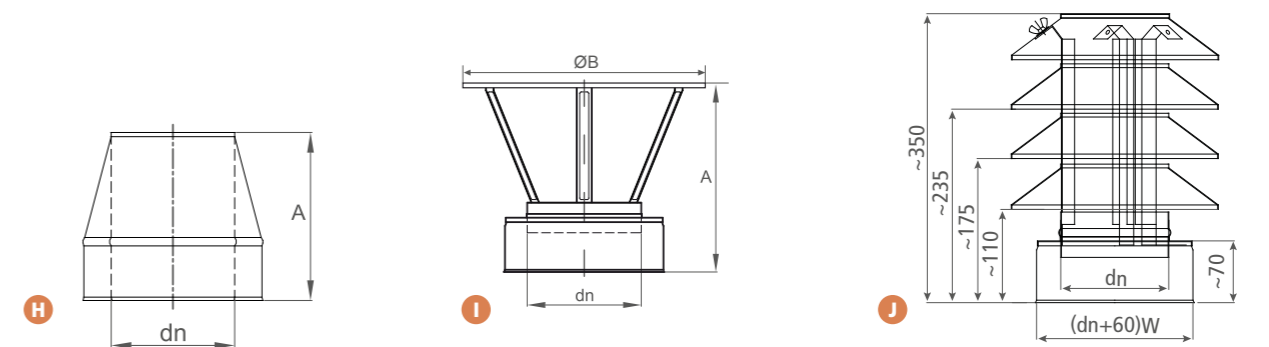


Beschrijving

	Bin. Ø	130	150	180	200	250
	Buit. Ø	190	210	240	260	310
D Regelbare muurconsoles 50 - 70 mm (2 stuks)	A	285	305	335	355	404
	B	400	420	450	470	485
	C	50-70	50-70	50-70	50-70	50-70
	D	280	300	330	350	400
E Regelbare muurconsoles 50 - 150 mm (2 stuks)	A	450	500	550	550	600
	B	365	385	415	435	485
	C	50-150	50-150	50-150	50-150	50-150
	D	280	300	330	350	400
F Muurconsoles L 325		Zie schema's				
G Muurconsoles L 475		Zie schema's				

AFMETINGEN

Kappen met eindstuk en dakuitvoer

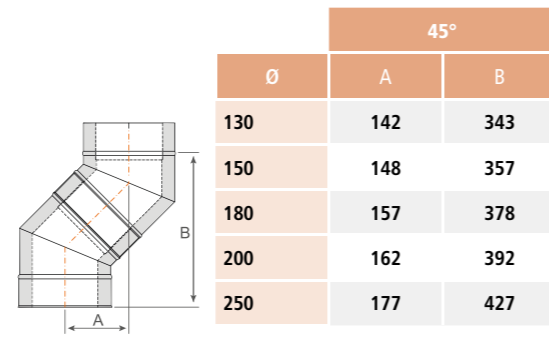
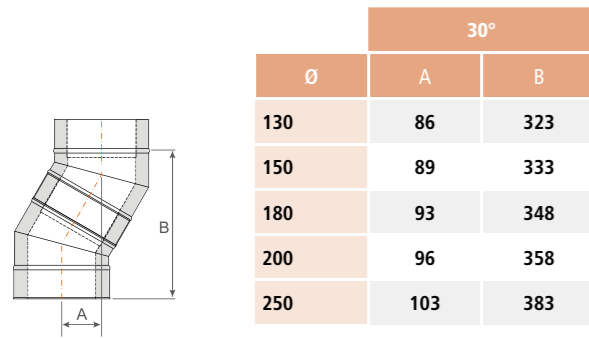


Beschrijving

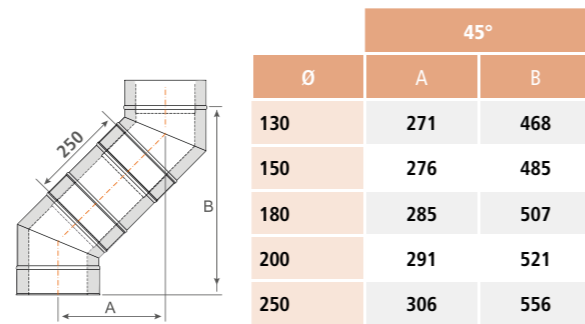
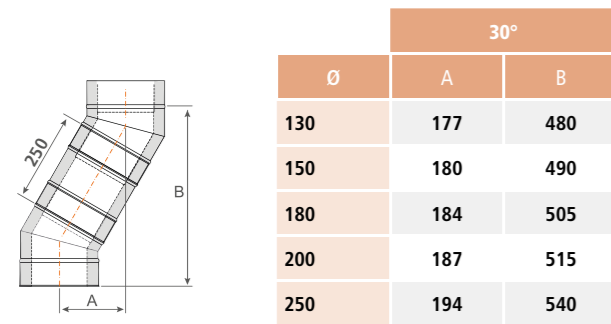
	Bin. Ø	130	150	180	200	250
	Ø ext.	190	210	240	260	310
H Conisch eindstuk	A	200	200	200	200	200
I Kap met hoog eindstuk	A	162	172	187	197	217
	B	310	350	440	490	590
J Kap met lamellen en hoog eindstuk	A	Zie schema's				
K RVS-dakdoorvoer leislab 5 tot 20°	A	230	230	230	230	230
	B	580	580	640	640	640
	C	760	710	760	760	760
L RVS-dakdoorvoer leislab 20 tot 35°	A	200	200	200	200	200
	B	580	560	580	580	634
	C	648	720	734	734	811
M RVS-dakdoorvoer leislab 35 tot 50°	A	100	100	100	100	100
	B	580	560	580	580	635
	C	705	780	805	805	903
N Dakdoorvoer loodslab 5 à 20° 20 tot 35° 35 tot 50°	A	100	100	100	100	100
	B	660	700	750	800	850
	C	1000	1000	1000	1000	1000
O Dakondersteuning	A	190	213	240	260	310
P Dakdoorvoer plat dak	A	460	480	510	530	580
Q Muurafwerking rozet	A	80	80	90	90	90

AFWIJINGEN

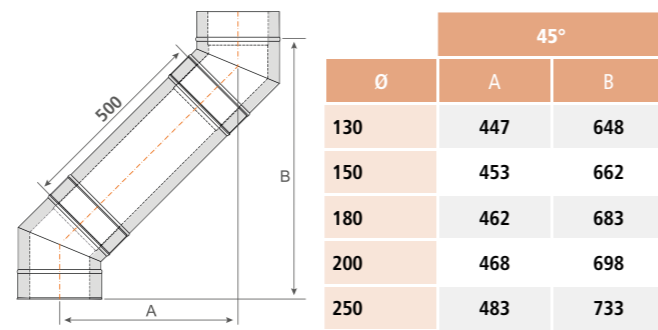
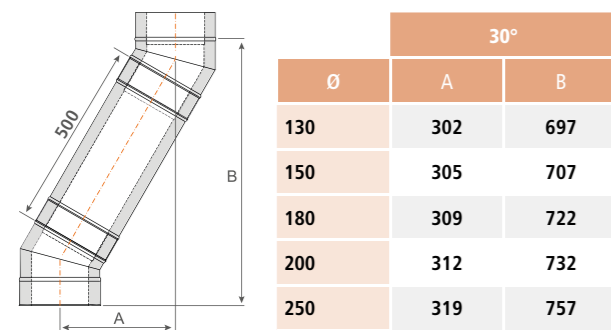
Bochten 30° en 45°



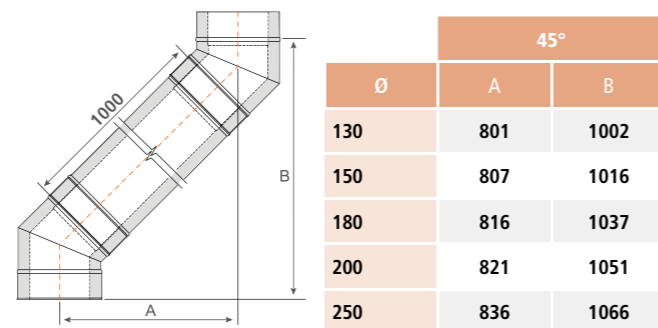
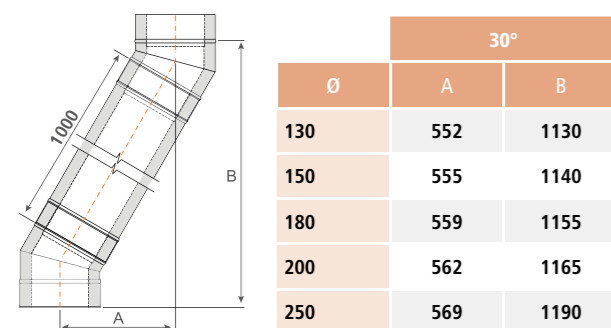
Bochten 30° en 45° met lengte 250



Bochten 30° en 45° met lengte 500



Bochten 30° en 45° met lengte 1000



AFWERKINGEN

Meerprijs kleuren : + 25 % op standaardkleuren



* Meerprijs voor alle referenties buiten van het gamma op pagina's 49 tot 52
 Gelieve ons te contacteren voor andere kleuren (niet-contractuele afbeeldingen)
 Levertijd : 10 - 15 werkdagen - Epoxykleur door elektrostatische verstuiving
 Garantie 2 jaar



DRIEWANDIG ROOKKANAAL

Het Octans-systeem is een geïsoleerd driewandig rookkanaal met evacuatie van de rookgassen en toevoer van verbrandingslucht voor gesloten hout- en pelletkachels.

De referentie bij uitstek voor gesloten driewandige kanalen.

Het Octans-systeem is samengesteld uit 3 kanalen:

- Het binnenkanaal in RVS 316L met dikte 0,5 mm evacueert de verbrandingsproducten. Minerale wol met dikte 30 mm als isolatiemateriaal bevindt zich tussen het binnenkanaal en het middenkanaal.
- Het middenkanaal in RVS maakt dat het isolatiemateriaal op de plaats gehouden wordt. Luchtspleet van 30 mm.
- Het buitenkanaal in RVS verzekert de nodige luchttoevoer voor de verbranding in het aangesloten toestel.

Het gamma is beschikbaar in de volgende 5 diameters:

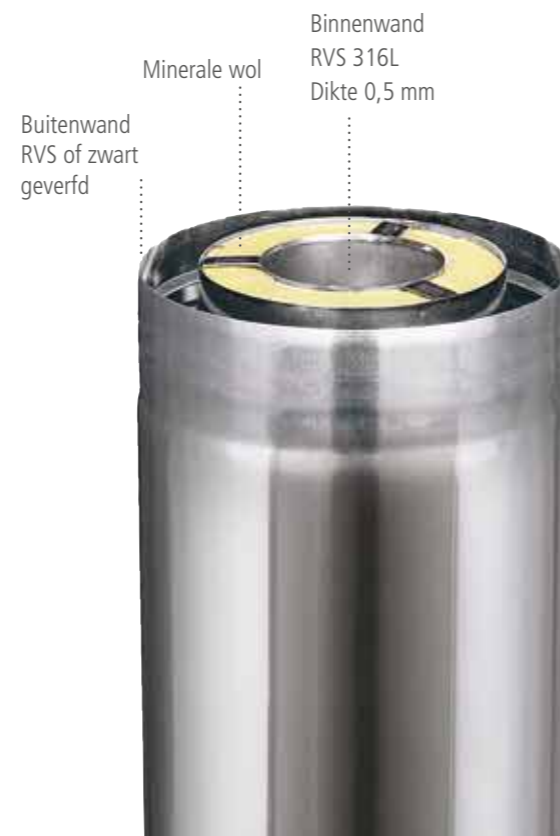
- Ø80/200
- Ø100/220
- Ø130/250
- Ø150/270
- Ø180/300

Elke diameter is beschikbaar in 2 versies:

- Afwerking buitenwand RVS.
- Afwerking buitenwand zwart.

CE Classificatie

T450 N1 W V2 L50050 G 50

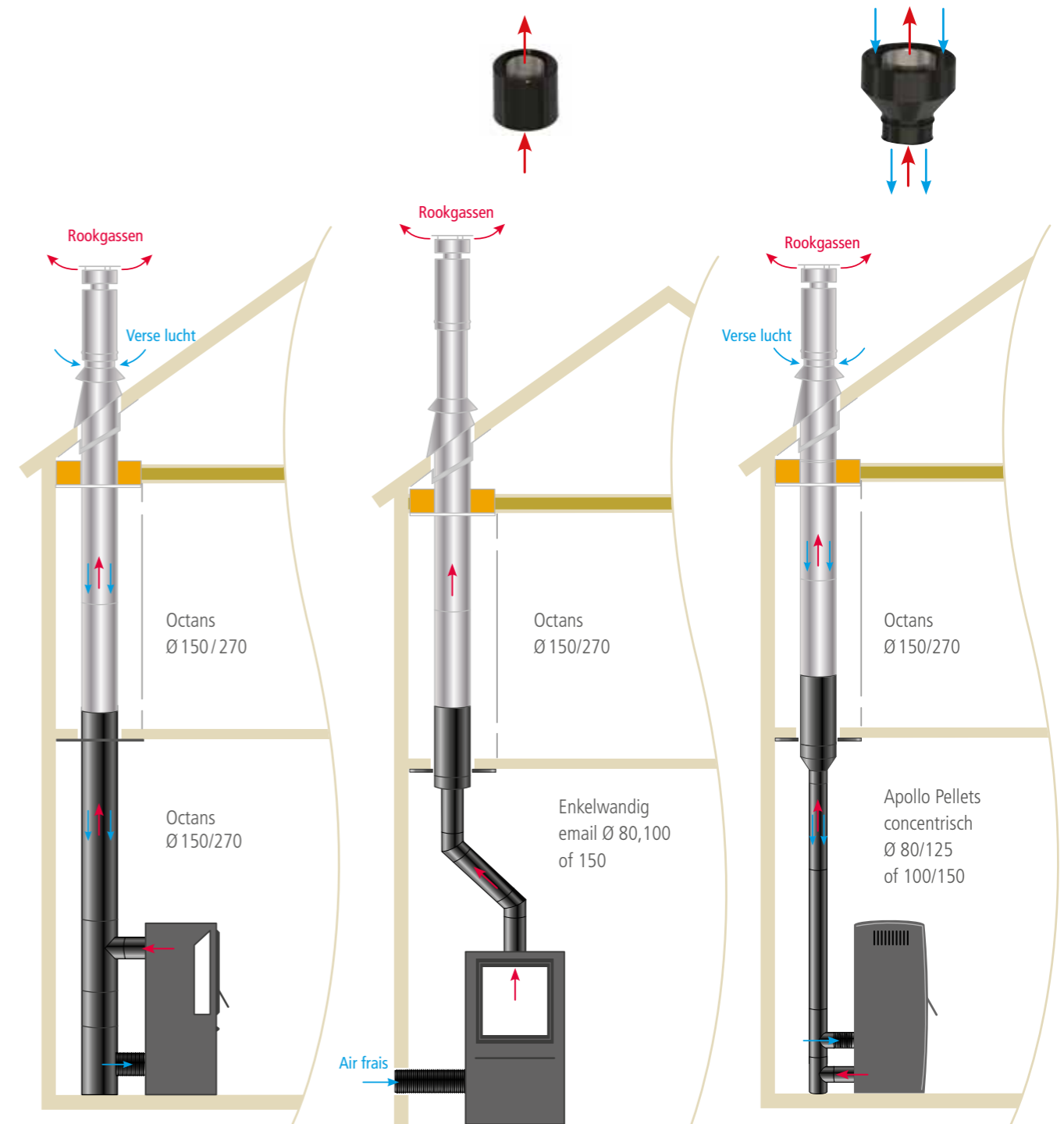


BOUW VAN ALLEENSTAANDE WONING

Aansluiting op houtkachel als concentrische configuratie met driewandige Octans-lengte Ø150/270

Aansluiting op hout- of pelletkachel met aparte luchtinlaat of binnenlucht met enkelwandige geëmailleerde Octans-adapter Ø80, 100 of 150

Aansluiting op pelletkachel als concentrische configuratie met Octans / Apollo Pellets-adapter Ø80/125 of 100/150



i Zwarte esthetische dop beschikbaar om de wachtbuis af te dekken
Bespaart de plaatsing van een verlaagd plafond in gipsbouwplaten



HOUT AANSLUITINGEN



Satijnzwart gelakt staal 2mm	p. 64
Geemaileerd 1,2mm zwart mat	p. 68



Toepassingen:

Aansluiting houttoestellen van type B (haarden en houtkachels)

CE Classificatie

T600 N1 D V2 L05180 G800

Technische eigenschappen:

- Gealuminiseerde stalen buis (binnenkant) dikte 2mm
- Bestendigheid tot 600°C
- Antikras vloeibare siliconenverf
- Satijnzwarte afwerking
- Individuele kartonverpakking



CE 0476

Corrosiebestendige gealuminiseerd stalen buis (binnen)



NIUW



Buis + aftakking uit één stuk met gepolijste lasnaden voor een perfecte esthetische afwerking. Dankzij de 2 vrouwelijke einde kan de buis gesneden worden zodat het zich aanpast tot alle situaties.

Om de integriteit van het product tijdens het transport te bewaren, hebben we een specifieke verpakking ontwikkeld die aan de uiteinden verstevigd is en voorzien is van wiggen om wrijving te voorkomen. Ten slotte beschermt noppensfolie de buis over de hele lengte.



Afdwalingen

Beschrijving	Ø	130	150	180	200
1 Lengte 2000 met afdwaling 100	-	309,00	359,00	-	-
2 Lengte 2000 met afdwaling 200	-	319,00	369,00	-	-

Rechte lengten

Beschrijving	Ø	130	150	180	200
3 Lengte 2000 mm		112,95	112,95	146,95	186,25
4 Lengte 1000 mm		45,15	45,15	58,65	70,65
5 Lengte 500 mm		27,95	27,95	36,05	43,65
6 Lengte 250 mm		17,45	17,45	22,55	27,15
7 Telescopische buis 500 mm nuttig van 60 tot 450 mm		79,52	79,52	86,76	101,24
8 Lengte 300 met sleutel		38,15	38,15	46,05	51,15



TOEBEHOREN



Bochten en T-stukken

Beschrijving	Ø	130	150	180	200
9 korte bocht 45°		56,35	56,35	73,55	87,75
10 Lange bocht 45°		65,67	65,67	85,82	102,29
11 Bocht 45° met inspectieluik		65,05	66,25	83,85	100,35
12 Bocht 90°		61,25	61,25	79,95	108,41
13 Bocht 90° met inspectieluik		71,85	71,85	90,15	105,75
14 Verstelbare bocht met 4 segmenten met 2 inspectieluiken		126,98	126,98	150,08	180,09
15 T-stuk 90° + dop		64,45	66,65	77,85	93,85



Verloopstukken en overgangstukken

Beschrijving	Ø	130	150	180	200
16 Dubbelwandig eindstuk 500mm		208,08	231,20	254,32	286,69
17 Telescopische aansluiting met rozet		113,36	113,36	119,03	138,44
18 Telescopisch muurverbindingstuk		124,32	116,87	122,71	136,44
19 Muurverbindingstuk met rozet		63,60	63,60	74,56	86,80
20 Overgangsstuk vrouwelijk / vrouwelijk		25,85	25,85	31,75	36,35
21 Antibister RVS-rozet		44,60	45,64	47,16	48,28
22 Reductie 150 mannelijk / 130 vrouwelijk				40,35	
23 Reductie 150 vrouwelijk / 130 mannelijk				40,35	
24 Reductie 180 vrouwelijk / 150 mannelijk				41,95	
25 Verf spuitbus 200ml				18,00	



Rozeten en beugels

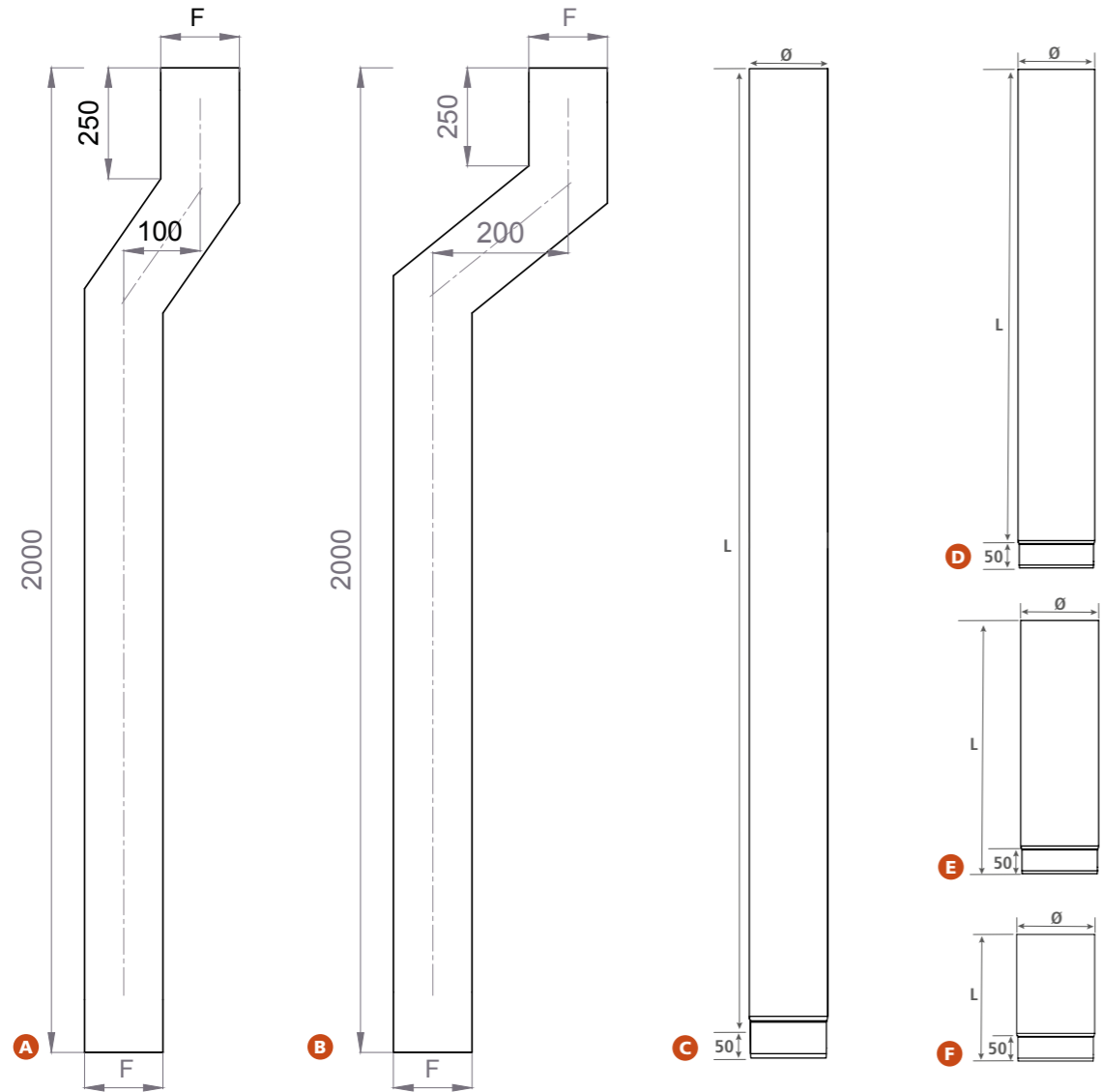
Beschrijving	Ø	130	150	180	200
26 Wandrozet		22,93	22,93	24,08	-
27 Platte plafondrozet		29,15	29,15	34,75	40,65
28 Elliptische rozet		30,19	30,19	31,68	41,67
29 zwarte rozet voor dubbelwandig element 16		38,05	42,28	46,50	52,42
30 Pijpbeugel		20,75	20,75	23,05	24,62
31 Versterkte muurbeugel		22,82	22,82	25,35	27,08



Bodembeschermingsplaat staal 2mm

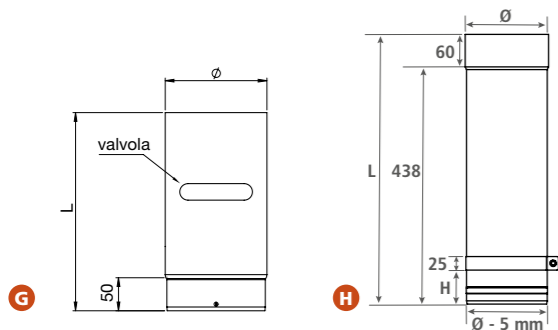
Beschrijving	Pedana 1	Pedana 2
Afmetingen (D) x (L)	1000 x 900	800 x 600
32 Mat zwarte bodembeschermingsplaat	157,70	142,25

AFMETINGEN



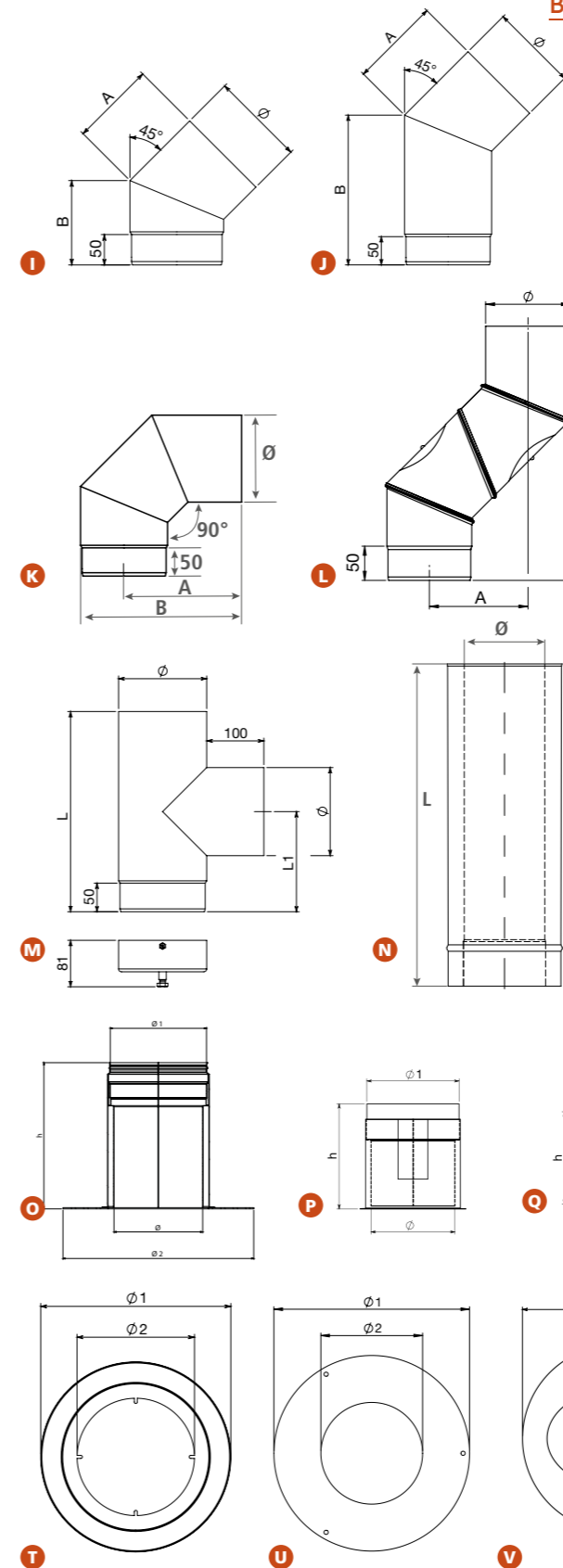
Rechte buizen

Beschrijving	Buit. \emptyset	130	150	180	200
A Lengte 2000 afdwalingt 100	Zie schema's				
B Lengte 2000 afdwalingt 200	Zie schema's				
C Lengte 2000 mm	L	2000	2000	2000	2000
D Lengte 1000 mm	L	1000	1000	1000	1000
E Lengte 500 mm	L	500	500	500	500
F Lengte 250 mm	L	250	250	250	250
G Lengte 300 met sleutel	L	300	300	300	300
H Telescopisch verlengstuk 500 mm	L	500	500	500	500



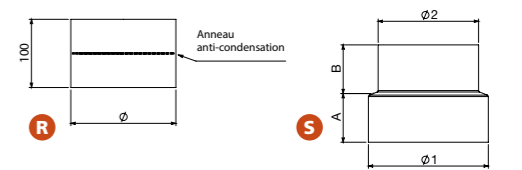
AFMETINGEN

Bochten, T-stukken, aansluiting, overgangstuk, rozetten



Beschrijving

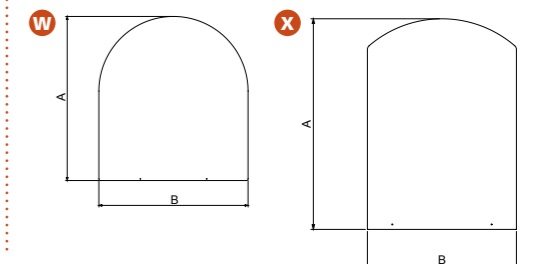
Beschrijving	Buit. \emptyset	130	150	180	200
I Korte bocht 45°	A	130	138	151	159
	B	130	138	151	159
J Lange bocht 45°	A	150	159	171	179
	B	165	265	265	265
K Bocht 90°	A	150	159	171	179
	B	265	265	265	265
L Verstelbare bocht met 4 segmenten	A	180	200	200	200
	B	385	435	440	440
M T-stuk 90° + dop	L	330	350	400	400
	L1	165	175	200	200
N Dubbelwandig eindstuk 500mm	L	500	500	500	500
O Telescopisch muurverbindingstuk	$\emptyset 1$	130F	150F	180F	200F
	$\emptyset 2$	300	300	300	400
	h	230	230	230	230
P Platte plafondrozet	$\emptyset 1$	130F	140F	180F	200F
	h	176	176	176	176
Q Muurverbindingstuk met rozet	$\emptyset 1$	250	250	250	325
	h	150	150	150	150
R Overgangstuk vrouwelijk/vrouwelijk	Zie schema's				
S Reductie	M/V $\emptyset 1$	130M	150M	-	-
	$\emptyset 2$	120F	120F	-	-
	V/M $\emptyset 1$	130F	150F	180F	200F
	$\emptyset 2$	120M	140M	150M	180M
	A	65	65	65	65
	B	85	85	85	85
T Wandrozet	$\emptyset 1$	250	250	250	-
	$\emptyset 2$	135	155	185	-
U Platte plafondrozet	$\emptyset 1$	250	300	300	325
	$\emptyset 2$	136	156	186	206
V Elliptische rozet	$\emptyset 1$	300	300	400	400
	$\emptyset 2$	138	158	188	208



Bodembeschermingsplaat

Beschrijving

Beschrijving		mm
W Plaat Pedana 1	A	1000
	B	900
X Plaat Pedana 2	A	800
	B	600



Toepassingen:

Aansluiting toestellen op hout type B (haarden en houtkachels)

Technische eigenschappen:

- Geëmailleerde binnen en buiten 1,2mm dikte
- Bestendigheid tot 600°C
- Individuele kartonverpakking
- Mat zwart afwerking

CE 0476

CE Classificatie

T600 N1 W V2 L80120 G800 M



Aansluitingen

Beschrijving	Ø	130	150	180	200
1 Lengte 1000 mm		46,30 970072	47,70 360013	58,50 360014	70,20 360015
2 Lengte 500 mm		30,00 970071	31,00 360008	44,50 360009	51,50 360010
3 Lengte 250 mm		23,30 970070	24,00 360003	31,70 360004	39,04 360005
4 Telescopisch buis 500 mm nuttig van 60 tot 450 mm		72,10 970078	75,20 360033	82,50 360034	85,70 360035
5 Bocht 90°		47,80 970074	49,10 360023	57,40 360024	86,57 360025
6 Bocht 90° met inspectieluik		67,40 970075	69,30 360028	75,10 360029	102,35 970076
7 Bocht 45°		42,10 970073	45,60 360018	53,20 360019	58,11 360020
8 T-stuk 90° + dop vrouwelijke aftakking		71,90 970079	83,60 360038	105,10 360039	108,12 360040
9 T-stuk 90° Ø 150 vrouwelijke aftakking Ø 153			78,97 360041		

*Vrouwelijke aftakking Ø 140 met aansluiting Ø 139 mm

Toebehoren

Beschrijving	Ø	130	150	180	200
10 Rozet met geïntegreerde veer		25,50 970069	29,90 970047	33,50 970048	35,18 970049
11 Pijpbeugel 145 tot 245 mm		20,75 526839	27,26 970032	27,26 970033	27,26 970034
12 Telescopisch muurverbindingstuk		124,32 526894	116,87 526895	122,71 526896	136,44 526897
13 Telescopisch plafonmuurverbindingstuk met rozet		113,36 523103	113,36 523105	119,03 523118	138,44 526882
14 Verf spuitbus 200 ml			18,00 970061		

Vrouwelijke vertrekovergangstuk /vrouwelijk kacheluitgang

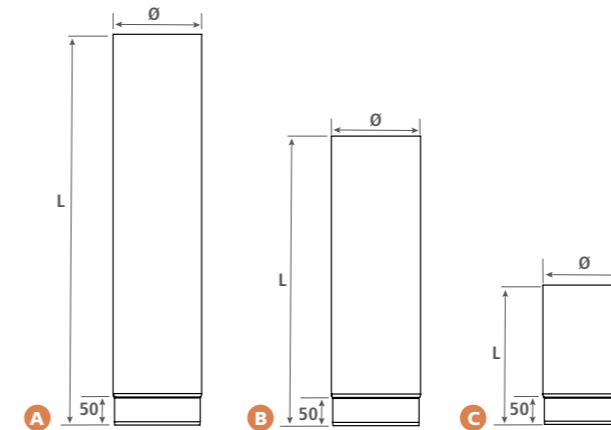
Beschrijving	Ø uit.	125		130		140		150		153		180		200	
	Ø	130	150	130	150	150	150	150	150	180	200	180	200	180	200
15 Overgangstuk		31,28 360043	31,69 970038	31,70 970077	41,00 970068	31,96 970040	26,00 360046	31,96 360047	28,60 360048	32,82 360049					
16 Antibister-adapter		9,34 974402		9,74 974403		9,77 974405	9,77 974406	10,50 974407	10,63 974408						



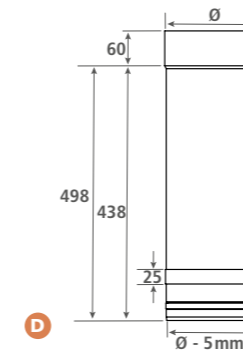
AFMETINGEN

CE 0476

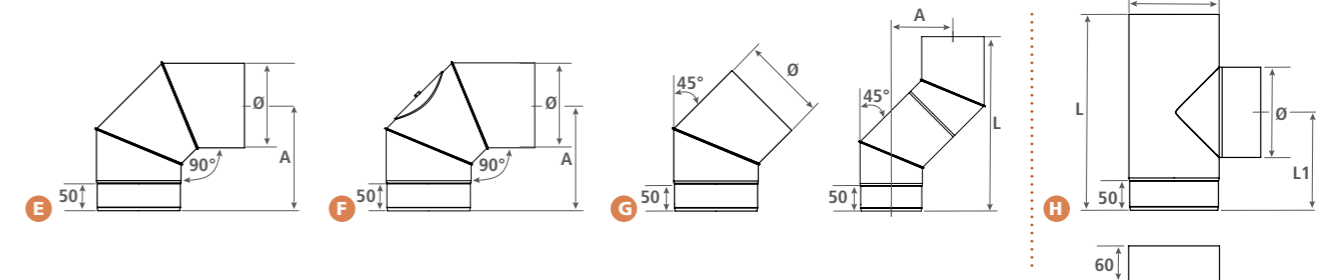
Lengten



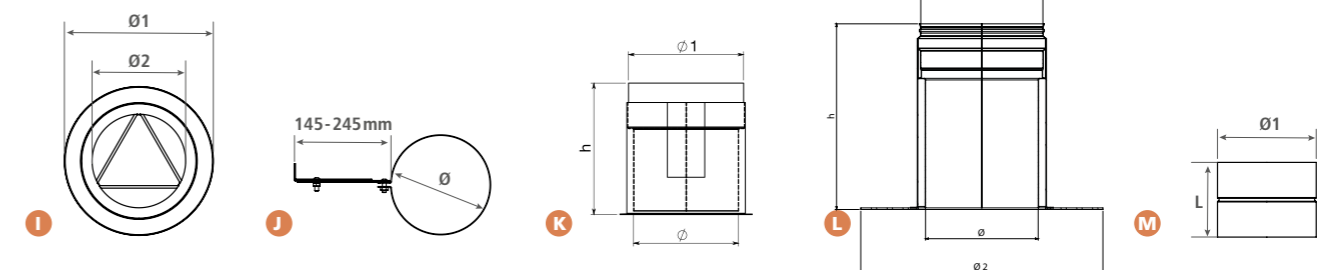
Telescopisch buis



Bochten



Toebehoren



Beschrijving	Buit. Ø	130	150	180	200
A Lengte 1000 mm	L	1000	1000	1000	1000
B Lengte 500 mm	L	500	500	500	500
C Lengte 250 mm	L	250	250	250	250
D Telescopisch buis	Mini	60	60	60	60
	Maxi	450	450	450	450
E Bocht 90°	A	176	189	204	214
	A	122	129	138	144
F Bocht 90° met inspectieluik	L	345	362	384	398
	A	122	129	138	144
G Bocht 45°	L	345	362	384	398
	A	122	129	138	144
H T-stuk 90° + dop	L	330	330	330	350
	L1	165	165	165	175
I Rozet	Ø1	250	250	250	250
	Ø2	125	150	180	200
J Pijpbeugel	Mini	145	145	145	145
	Maxi	245	245	245	245
K Telescopisch muurverbindingstuk	Ø1	130v	150v	150v	200v
	h	176	176	176	176
Telescopisch plafonmuur- verbindingstuk met rozet	Ø1	130v	150v	180v	200v
	Ø2	300	300	300	400
L	h	230	230	230	230
	L	115	115	115	115

PELLETS



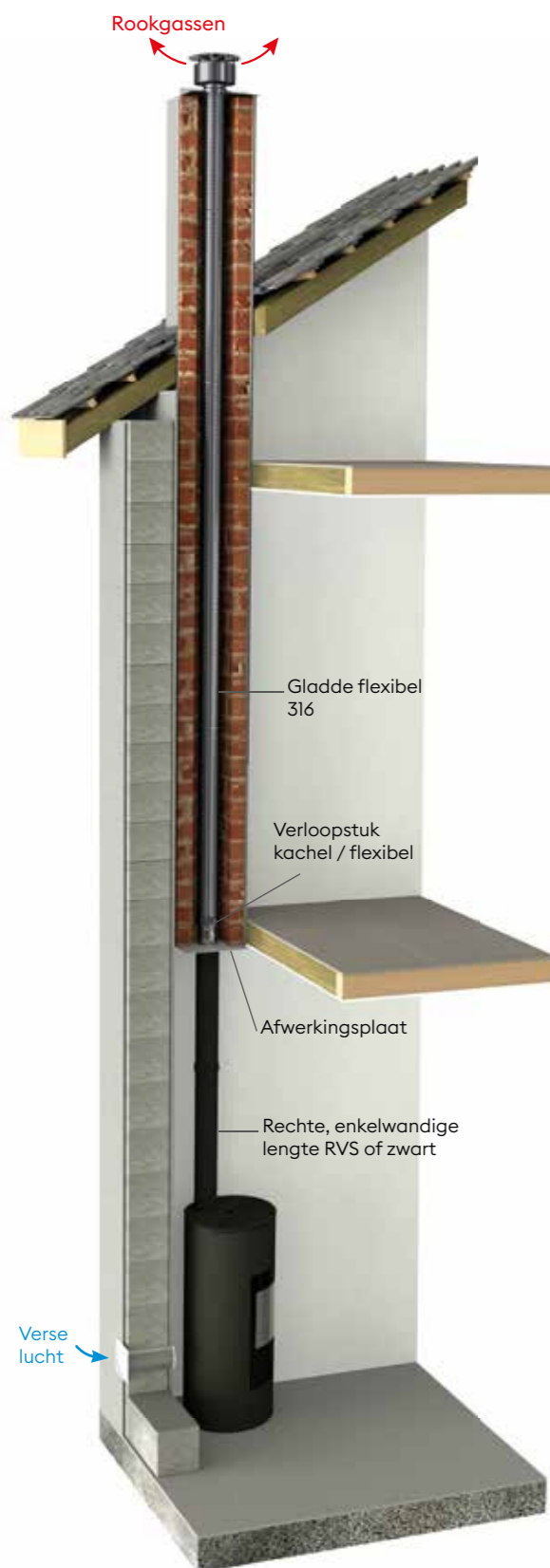
Flexibel	P. 76
Enkelwandig	P. 82
Dubbelwandig	P. 88
Concentrisch	P. 94



STANDAARDINSTALLATIE

Gescheiden configuratie, luchttoevoeropening in de ruimte

Hergebruik van een bestaande schouw
Flexibele schoorsteenvoering



Buitenconfiguratie, gesloten verbrandingscircuit

Buiten het gebouw
Geïsoleerd DW rookkanaal

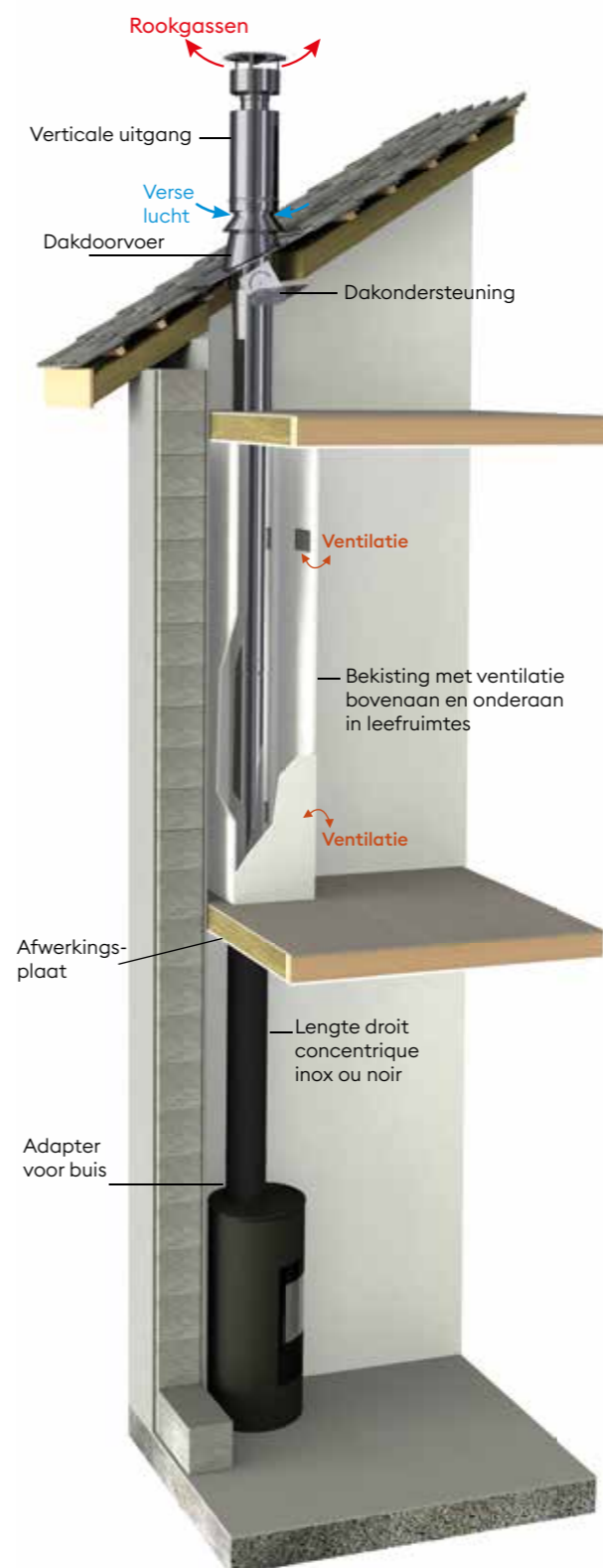


STANDAARDINSTALLATIE

Concentrische configuratie, gesloten verbrandingscircuit*

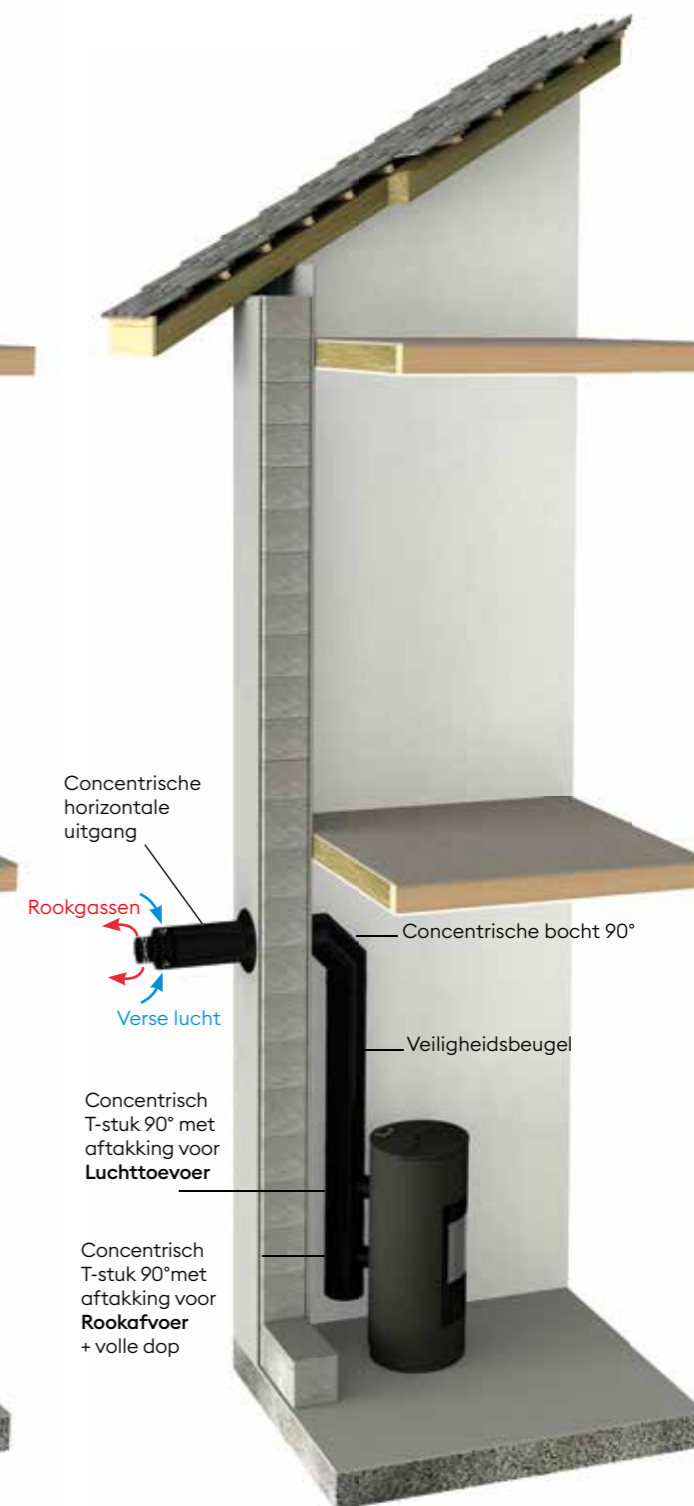
* Verbrandingstoestellen op houtkorrels dienen over een technische goedkeuring te beschikken om geïnstalleerd te worden in een gesloten verbrandingscircuit

Binnenin een gebouw
Concentrisch kanaal met verticale uitgang



Binnenin een gebouw
Concentrisch kanaal met horizontale uitgang

i Gesloten installatie met horizontale uitgang slechts in bestaande gebouwen



MAT ZWART



Een volledige oplossing voor nieuwbouw of renovatie, voor de evacuatie van rookgassen in verbrandingstoestellen op pellets

Gamma met technische goedkeuring (DTA)

Volledig gamma

- Flexibele kanaal
- Enkelwandig kanaal
- Geïsoleerd dubbelwandig kanaal
- Concentrisch kanaal

Mogelijkheid tot realisatie van alle soorten installaties

- Gesloten verbrandingscircuit in nieuwe installaties en renovatie
- Luchttoevoer in de ruimte

Uitgebreide keuze van afwerking

- Beschikbaar in afwerking zwart mat of RVS
- Compacte en discrete uitgangen die in de kleur van het dak kunnen geleverd worden
- Andere kleuren op aanvraag



INPLANTING VAN DE UITGANGEN

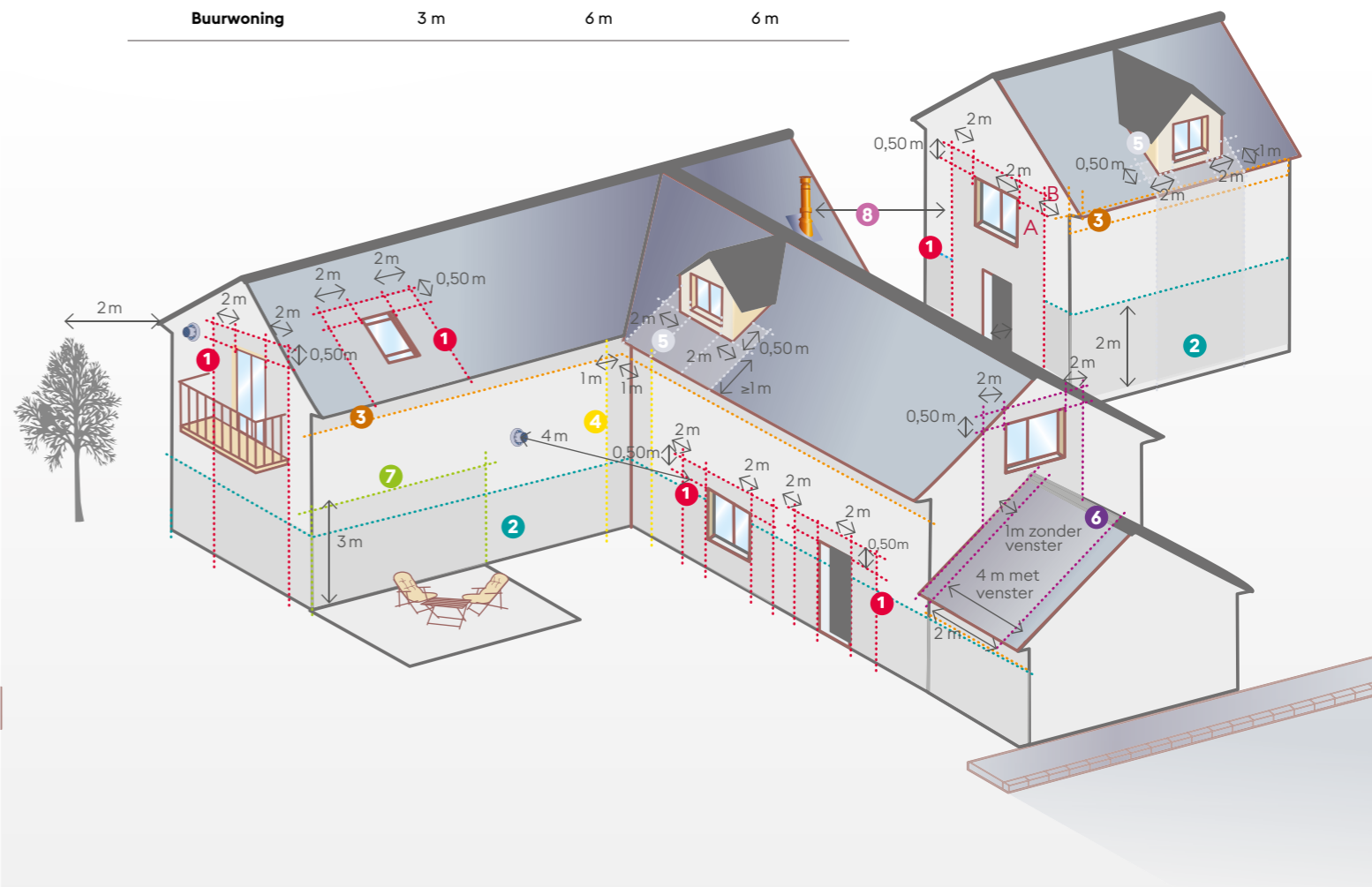
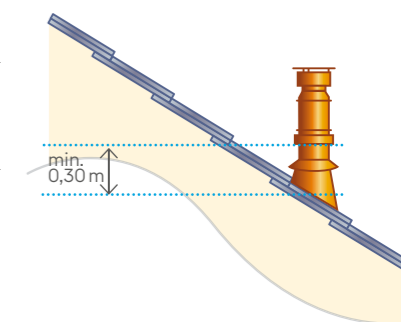


Regels voor de inplanting van uitgangen van gesloten kachels, inbouwhaarden en pelletketels met technische adviezen volgens de algemeen technische voorschriften van het CSTB nr. 3708.

i Ongeacht de installatieconfiguratie van de uitgang moet deze zich op een minimale afstand van 0,5 m boven de grond bevinden. De uitgang mag nooit onder een opengaand element of een luchtopening worden geïnstalleerd

- 1 Minimale afstand tot een opengaand element
- 2 Minimale afstand boven de grond
- 3 Minimale afstand tot de dakbedekking:
Deze afstand moet overeenstemmen met de breedte van de dakoversteek: $A = B$
- 4 Minimale afstand tot muren met inspringende hoeken
- 5 Minimale afstand tot een dakkapel
- 6 Minimale afstand tot een geveldoorboring:
De afstand van 4 m wordt teruggebracht naar 1 m indien er geen venster voorhanden is
- 7 Minimale afstand tot een openbare weg
- i** Opgepast: De uitgang mag niet uitgeven op een externe openbare weg buiten het privé-eigendom.
- 8 Minimale afstand tot de overkant:

	Zonder opengaand element	Met opengaand element	Eigendomsgrens bij afwezigheid van een naburige woning
In dezelfde woning	1 m	4 m	-
Buurwoning	3 m	6 m	6 m



FLEXIBELE SCHOORSTENVOERINGEN



Toepassingen:

Installatie van houtkachel et pelletkachel in overdruk (met afdichting) of in onderdruk (zonder afdichting)

Productvoordelen:

Titularis van een technisch advies (DTA n° 14/16-2221)

Glad dubbelwandig - 316

CE Classificatie
T600 N1 W V2 L50010 G

Beschrijving	Ø Bin.	80	100
		Ø Buit.	86
Flex glad 316 - 0,10mm 316L roestvrijstalen binnen- en buitenkant Type B of C gas, standaard stookolie Houtblokken en pellets	Verpakt		
	per meter	43,98/m 650080	58,63/m 650010
	Ø80 x 60 meter Ø100 x 50 meter	35,18/m 652980	46,90/m 652810

Glad dubbelwandig - 316 HD

CE Classificatie
T600 N1 W V2 L50010 G

Beschrijving	Ø Bin.	80	100
		Ø Buit.	86
Flex glad 316 HD - 0,10mm 316L roestvrijstalen binnen- en buitenkant Type B of C gas, standaard stookolie Houtblokken en pellets	Verpakt		
	per meter	48,81/m 660080	65,07/m 660010
	Ø80 x 60 meter Ø100 x 50 meter	39,05/m 662980	52,06/m 662810



DE MARKERING OP DE FLEXIBELE SCHOORSTENVOERING DUIDT HET VOLGENDE AAN:

- Het type product
- De diameter
- De richting van de rookgassen
- De traceerbaarheid (datum)
- De resterende lengte*

EUROTIP PRODUCTEN MOETEN WORDEN GEÏNSTALLEERD DOOR PROFESSIONELE INSTALLEATEURS, MET INACHTNEMING VAN DE GELDENDE VOORSCHRIFTEN EN REGELS VAN HET VAK, WAARVAN WIJ U HIERONDER ENKELE ESSENTIËLE PUNTEN HERINNEREN.

- De schoorsteen moet worden geïnspecteerd om alle sporen van roet en teer te verwijderen.
- Voordat het rookkanaal wordt geïnstalleerd, moet de schoorsteen geveegd en gedroogd worden.
- De pijp moet over de gehele lengte van buizen voorzien zijn.
- Breng een identificatieplaatje aan op de basis en op het rookkanaal.
- Gebruik voor het vegen van schoorstenen een nylon borstel voor alle pijpslangen.
- Volg de pijlen die de richting van de rook aangeven (inktstraalmarkering).
- Zorg voor een gecontroleerde ventilatie (20cm² onderaan en 5cm² bovenaan). Losse isolatie is verboden.
- Om de slang veilig aan te brengen, raden we u aan beschermende handschoenen te dragen. De gebruikte onderdelen kunnen scherp zijn.
- Voor installaties in een gehalogeneerde omgeving (stomerijen, kapsalons, wasserijen, enz) is roestvrij staal 904 vereist.

TOEBEHOREN FLEXIBELE SCHOORSTENVOERINGEN



Toebehoren / bovenste gedeelte van de buis

Beschrijving	Ø	80	100
1 Universele kap (enkele diameter)		63,04 035108	63,04 035110
2 Anti-terugslagkap met vogelrooster		68,54 815108	70,27 815110
3 Trekkende kap		90,76 809613	93,13 809614
4 RVS afdekplaat		31,99 039008	31,99 039010
5 Afdekplaat bovenaan met opstaande rand 350 x 350 mm		50,70 809603	50,70 809604
6 Afdekplaat bovenaan met opstaande rand 350 x 450 mm		60,84 809601	60,84 809602
7 Afdekplaat bovenaan 350 x 450 mm		58,87 809608	64,23 809610
8 Afdekplaat bovenaan 350 x 450 mm		114,91 039608	114,91 039610
9 Beugel		18,29 034808	18,39 034810



Toebehoren / onderste gedeelte van de buis

Beschrijving	Ø	80	100
10 Afwerkingsplaat 300x300 mm	Wit	74,18 091308	81,53 091310
	Zwart	74,18 092308	81,53 092310
11 Afwerkingsplaat 400x400 mm	Wit	81,84 091108	88,03 091110
	Zwart	81,84 092108	88,03 092110
12 Afwerkingsplaat 500x300 mm	Wit	79,88 091208	87,95 091210
	Zwart	79,88 092208	87,95 092210
13 Verloopstuk flex/buis		25,17 885408	28,41 885410
14 Verloopstuk flex 100 /buis 80		-	48,22 815409
15 Verloopstuk flex/flex		41,45 100887	43,47 100888
16 Verloopstuk buis/flex		20,28 100894	23,92 100895
17 Vrouwelijk T-stuk voor schoorsteenvoering + dop		68,99 813403	84,88 813404
18 Vrouwelijk T-stuk voor schoorsteenvoering Ø80 + dop		-	89,58 813406
19 Mannelijk T-stuk voor schoorsteenvoering + dop		66,79 813401	82,67 813402
20 Mannelijk T-stuk voor schoorsteenvoering Ø80 + dop		-	87,37 813405
21 Lage afwerkingsplaat met concentrische verbinding		59,95 854908	59,95 854910
22 Afwerkingsplaat in 2 delen + luchttoevoer pellets		55,03 897801	55,03 897802

TOEBEHOREN FLEXIBELE SCHOORSTEENVOERINGEN

DTA
DOCUMENT
TECHNIQUE
D'APPLICATIERS
CE
0071



Beschrijving	Ø kachel Ø flexibel	80				100				
		80/86	100/106	125/131	150/156	154/160	100/106	125/131	150/156	154/160
1 Verloopstuk kachel / flexibel		52,19 090307	57,44 090303	61,98 090308	65,23 090302	65,23 090309	61,61 090304	71,90 090305	73,61 090301	73,61 090306

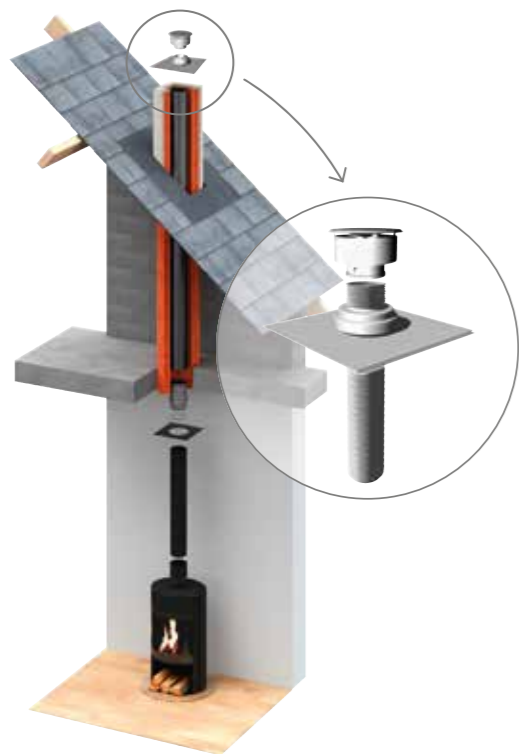


Afwerkingskit bovenaan

Kit samengesteld uit een afdekplaat bovenaan met vast eindstuk voor de flexibel, een bescherming tegen regen en een trekkende kap



Beschrijving	Ø Afwerking	80		100	
		RVS	Zwart	RVS	Zwart
2 Afwerkingskit bovenaan afdekplaat bovenaan 350 x 350 mm + trekkende kap		231,72 809615	289,66 809619	233,89 809617	292,37 809621
3 Kit de Afwerking haute afdekplaat bovenaan 350x500 mm + trekkende kap		248,00 809616	310,00 809620	250,16 809618	312,70 809622



Extreme weersomstandigheden komen steeds vaker voor, ontdek dus snel onze oplossing tegen regen!

PRODUCT voordeel

- **Bescherming tegen regen** ✓
innoverend eindstuk belet elke infiltratie van water in het kanaal
- **Kwaliteitsvol ontwerp** ✓
Afdekplaat bovenaan van 1,5mm dikte
- **Eenvoudige en snelle plaatsing** ✓
Geen gereedschap nodig om de trekkende kap te installeren, stormkraag overbodig
- **Geïntegreerde ventilatie bovenaan** ✓
- **Afneembare kap** om het schoorsteenvegen te **vergemakkelijken** ✓

Aansluitingskit

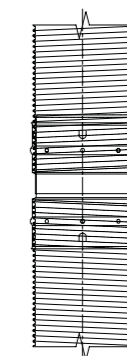
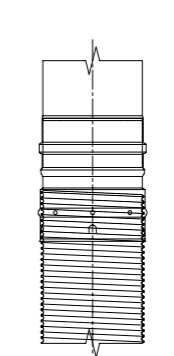
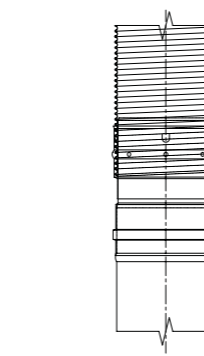
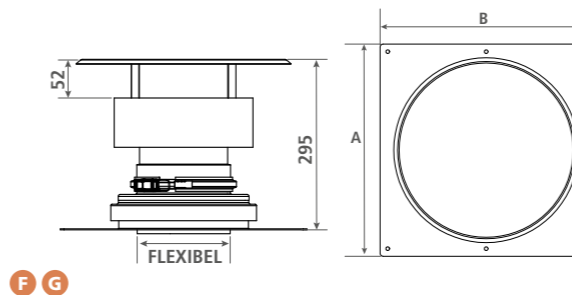
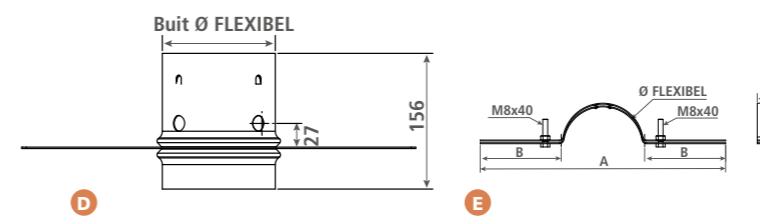
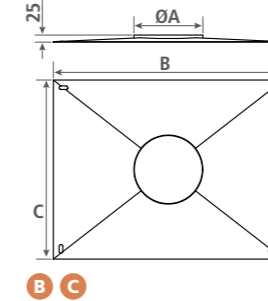
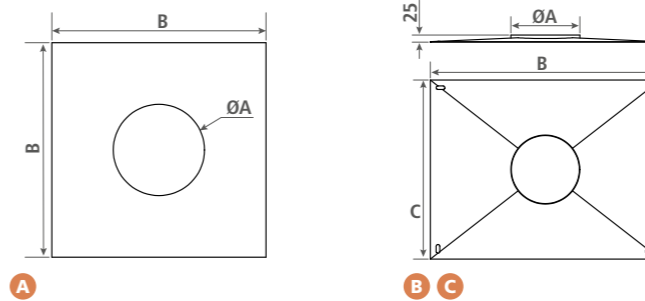
Laat de aansluiting van een enkelwandige vaste buis op een flexibele schoorsteenvoering toe. De kit is samengesteld uit een aansluiting kachel/schoorsteenvoering en een zwarte afwerkingsplaat.



Beschrijving	Ø Poêle Ø Tubage	80	
		80	100
4 Aansluitingskit kachel/schoorsteenvoering + Afwerkingsplaat 300x300 mm zwart		145,70 090332	153,94 090334
Aansluitingskit kachel/schoorsteenvoering + Afwerkingsplaat 400x400 mm zwart		153,11 090333	158,46 090335

AFMETINGEN

DTA
DOCUMENT
TECHNIQUE
D'APPLICATIERS
CE
0071



Beschrijving

Beschrijving	Bin. Ø Buit. Ø	80	100
		86	106
A Afdekplaat	Ø A	90	110
	B	317	317
Afdekplaat bovenaan met opstaande vierkante rand	Ø A	-	-
	B	-	-
	C	-	-
Afdekplaat bovenaan met opstaande rechthoekige rand	Ø A	-	-
	B	-	-
	C	-	-
D Afdekplaat bonvenaan	Buit. Flex. Ø	86	106
E Beugel	A	462	460
	B	182	165
	C	33	33
F Kit voor hoge afwerking met rechthoekige plaat	Bin. Ø	-	-
	Buit. Flex. Ø	-	-
	A	-	-
	B	-	-
G Kit voor hoge afwerking met vierkante plaat	Bin. Ø	-	-
	Buit. Flex. Ø	-	-
	A	-	-
	B	-	-
H huis/flex		Zie schema	
I Flex/buis		Zie schema	
J Flex/flex		Zie schema	

GEÏSOLEERDE FLEXIBELE BUIS VELA

Als rookkanaal geklasseerde reeks volgens de norm EN 1856-1

VELA is een geïsoleerde flexibele buis die geplaatst kan worden bij het aanleggen van een rookkanaal of tijdens de renovatie van een schouw. Daardoor kan een bestaand kanaal in overeenstemming gebracht worden met de van kracht zijnde normen wanneer de afstand tot de brandbare materialen niet aan de geldende normen voldoet. Een VELA-buis installeren is een garantie voor veiligheid en rendement.



CE Classificatie

T450 N1 W V2 L50010 G 80



Werking bij droge of vochtige bedrijfsomstandigheden met condensatie.
Compatibel met kachels of condensatie-pelletketels.



Geïsoleerde flexibele schoorsteenvoering

Beschrijving	Bin. Ø	80	100
	Buit. Ø	146	166
1 FGeisoleerde flexibele buis van 6 m*		139,16 270004	145,91 270012
2 Geïsoleerde flexibele buis van 8 m*		139,16 270006	145,91 270014
3 Geïsoleerde flexibele buis van 10 m*		139,16 270008	145,91 270016

*Geleverd met eindstuk bovenaan en onderaan. Prijs per strekendemeter

Steun voor geïsoleerde flexibele buis

Beschrijving	Bin. Ø	80	100
	Buit. Ø	146	166
4 Steunbeugel geïsoleerde flexibel		42,62 270083	43,92 270084
5 Regelbare muurbeugel 60-110 mm		43,03 270089	44,36 270090
6 Regelbare muurbasissteun 60-110 mm		106,16 270077	108,26 270078

Veiligheidsafstandsbeugel

Beschrijving	Bin. Ø	80	100
	Buit. Ø	146	166
7 Veiligheidsafstandsbeugel		46,94 270095	47,88 270096

Adapters geïsoleerd dubbelwandig rookkanaal / geïsoleerde flexibele schoorsteenvoering

Beschrijving	Bin. Ø	80	100
	Buit. Ø	146	166
8 Adapter bovenaan DP PELLETS-kanaal		88,51 270051	93,48 270052
9 Adapter onderaan DP PELLETS-kanaal		88,51 270057	93,48 270058

Afwerkingseindstukken

Beschrijving	Bin. Ø	80	100
	Buit. Ø	146	166
10 Afwerkingseindstukken bovenaan en onderaan		67,87 270045	69,63 270046

i Deze eindstukken bovenaan en onderaan worden reeds gemonteerd geleverd



ENKELWANDIG PELLETS

Toepassingen:

Verbrandingstoestellen op houtkorrels (pellets), kachels en ketels
Apparate configuratie of waterdicht renovatie met verbruik van bestaande buis.

Techniek nieuwigheid:

- Gealuminiseerde staalbuis 1,2mm dikte, silicone antikras verf
- Karton verpakking
- Bestendigheid tot 600°C
- Installatie enkel op aansluiting*
*Ruimte waar zich het verwarmingstoestel bevindt



CE Classificatie

T200 P1 W V2 L05120 030
T250 P1 W V2 L05120 050
T600 N1 W V2 L05120 G500M

met siliconen dichtingsring
met viton-dichtingsring
zonder dichtingsring

Staalbuis binnen gealuminiseerde anti-corrosie



PRODUCT voordeel

- Esthetisch afwerking ✓ voor binnen installatie
- Satijnzwarte afwerking ✓
- Gemakkelijk afsnijdbaar ✓
- Anti-corrosie ✓
- Silicone dichting inbegrepen ✓

Enkelwandige aansluiting

Beschrijving	min. hoeve.	Ø	
		80	100
1 Lengte 1900 met siliconen dichtingsring	2	70,41 930007	76,13 930008
2 Lengte 1000 met siliconen dichtingsring	2	37,21 930005	41,56 930006
3 Lengte 500 met siliconen dichtingsring	2	28,59 930003	32,89 930004
4 Lengte 250 met siliconen dichtingsring	2	23,34 930001	27,72 930002
5 Telescopisch verlengstuk 60 tot 240 mm met siliconen dichtingsring	2	39,66 930021	41,09 930022

Bochten met siliconen dichtingsring

Beschrijving	min. hoeve.	Ø	
		80	100
6 Bocht met 70mm afdwaling	2	63,71 930059	69,67 930060
7 Bocht 90°	2	43,27 930017	51,07 930018
8 Bocht 90° + inspectieluik	2	50,82 930048	58,72 930049
9 Korte bocht 90° 2 segmenten	2	39,79 930040	45,88 930041
10 Afgeronde bocht 90°	2	64,25 930081	75,26 930082
11 Afgeronde bocht 45°	2	61,14 930083	72,10 930084
12 Bocht 45°	2	39,80 930015	45,88 930016
13 Bocht 30°	2	39,92 930050	45,88 930051



ENKELWANDIG PELLETS



NIEUW T-stuk 90° + 3 inspectieluiken
Een pelletkachel heeft vaak een relatief lage rookopbrengst. EUROTIP biedt een kort aansluitstuk met drie inspectieluiken. Dit element maakt een gemakkelijke aansluiting en onderhoud mogelijk, ongeacht de gebruikte opening.

T-stukken

Beschrijving	min. hoeve.	Ø	
		80	100
1 T-stuk 90° + dop met siliconen dichtingsring	1	56,27 930023	66,63 930024
2 T-stuk 90° + dop met aftakking Ø 80 met siliconen dichtingsring	1	-	113,07 930085
3 T-stuk 90° + inspectieluik met siliconen dichtingsring	1	76,54 930026	80,26 930027
4 T-stuk 90° + hermetische dop	1	58,87 930038	67,16 930039
5 T-stuk 90° + 3 inspectieluiken	1	144,43 930069	-

Toebehoren en Afwerkingen

Beschrijving	min. hoeve.	Ø	
		80	100
6 Adapter man./man.	2	25,98 930013	31,00 930014
7 Adapter man. / vrouw. met siliconen dichtingsring	2	25,98 930009	31,00 734521
8 Adapter vrouw. / vrouw. met siliconen dichtingsring	2	25,98 930011	31,00 930012
9 Dop	1	18,63 930042	22,98 930043
10 Pijpbeugel	1	18,26 930028	19,52 930029
11 Steunbeugel	1	22,56 930061	23,48 930062
12 Siliconen dichtingsring tot 200°C	1	2,21 930034	2,79 930035
13 Dichtingsring voor hermetische dop	1	3,91 930044	6,81 930045
14 viton-dichtingsring tot 300°C	1	5,35 883608	5,35 883610
15 Rozet	1	16,81 930030	17,65 930031
16 Rozet 3 bevestigingspunten	1	22,10 930032	23,19 930033
17 Rozet 2 delen	1	33,25 930086	35,56 930087
18 Elliptische rozet	1	22,10 930052	23,19 930053
19 Zwarte siliconen rozet (200°C)	1	5,23 930036	6,30 930037
20 Muuraansluiting UNICO	1	63,71 930046	72,21 930047
21 Muuraansluiting met rozet	1	70,34 930065	73,85 930066
22 Telescopische muuraansluiting	1	62,90 930067	66,98 930068

Reductie

Beschrijving	80-100
23 Reductie 80 man. / 100 vrouw. met siliconen dichtingsring	38,94 930020
24 Reductie 80 vrouw. / 100 man. met siliconen dichtingsring	38,94 930019
25 Reductie 80 vrouw. / 100 vrouw. met siliconen dichtingsring	38,94 930073

Enkelwandige tot dubbelwandige afwerkingen

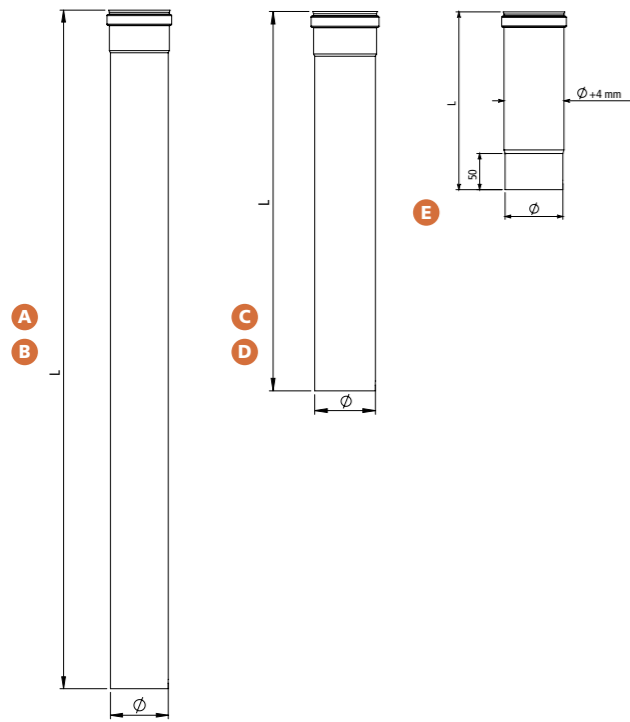
Beschrijving	80		100	
	Buit. Ø	140	160	160
	Afwerking	Apollo Zwart	Satijnzwart	Apollo Zwart
26 Eindstuk lengte 500 mm	135,44 900003	135,44 900013	146,66 900001	146,66 900015
27 Eindstuk lengte 500 mm EW Ø 80 / DW Ø 100	-	-	160,34 900002	160,34 900014
28 Rozet	26,78 900007	23,84 900016	27,26 900008	24,94 900017



AFMETINGEN

CE
0476

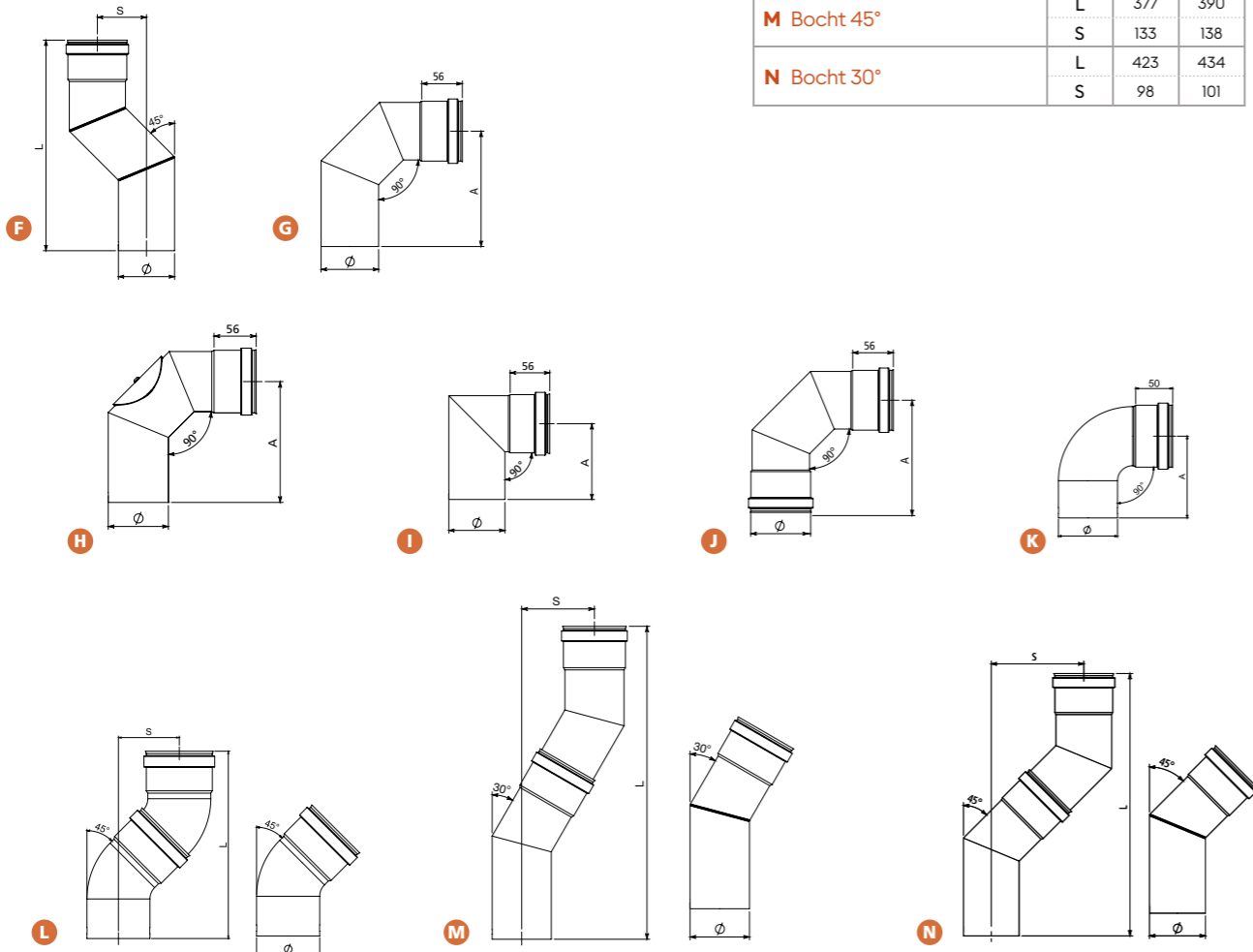
Rechte buizen



Beschrijving

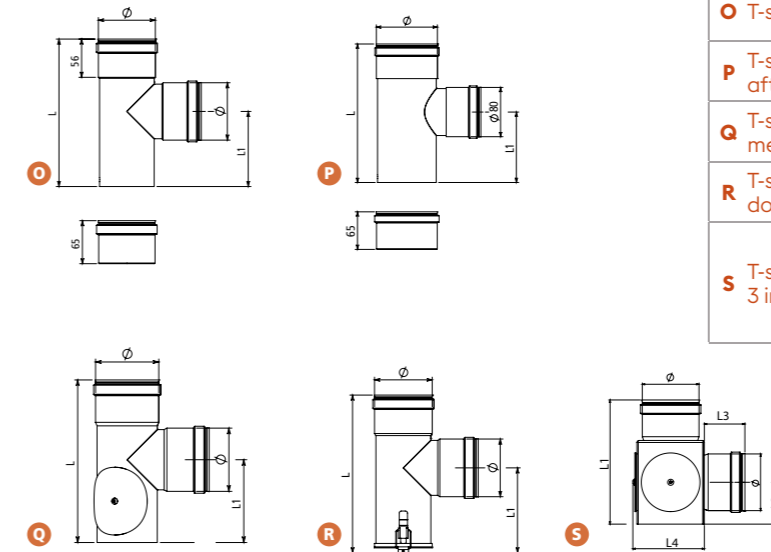
	Ø	80	100
A Lengte 1900	L	1900	1900
B Lengte 1000	L	1000	1000
C Lengte 500	L	500	500
D Lengte 250	L	250	250
F Telescopisch verlengstuk	mini	50	50
	maxi	250	250
E Bocht met aftaking 70 mm	L	300	308
	S	70	70
G Bocht 90°	A	160	160
H Bocht 90° + inspectieluik	A	160	160
I Korte bocht 90°	A	108	120
J Bocht 90° vrouw./vrouw.	A	160	160
K Ronde bocht 90°	A	110	120
L ronde bocht 45°	L	237	315
	S	78	108
M Bocht 45°	L	377	390
	S	133	138
N Bocht 30°	L	423	434
	S	98	101

Bochten



AFMETINGEN

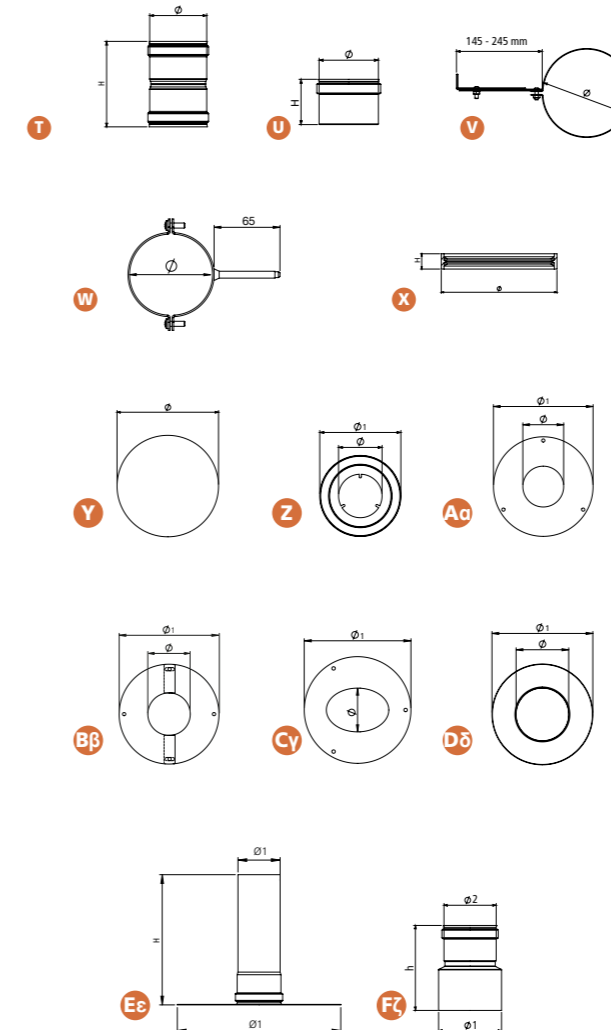
T-stukken



Beschrijving

	Ø	80	100
O T-stuk 90° + dop	L	216	236
	L1	110	120
P T-stuk 90° + dop met aftakking Ø80	L	-	236
	L1	-	120
Q T-stuk 90° + dop met aftakking	L	216	236
	L1	110	120
R T-stuk 90° + hermetische dop	L	230	250
	L1	124	134
	L1	189	-
	L2	62	-
S T-stuk 90° + 3 inspectieluiken	L3	65	-
	L4	106	-

Toebehoren - afwerkingen et reducties



Beschrijving

	Ø	80	100
T Adapter	H	125	125
U Dop	H	216	23
V Pijpbeugel	mini	145	145
	maxi	245	245
W Steunbeugel	Ø	80	100
X siliconen dichtingsring	H	11,5	9
Y Dichtingsring voor hermetische dop	Ø	80	100
Z Rozet	Ø	80	100
	Ø1	150	200
Aa Rozet 3 bevestigingspunten	Ø	80	100
	Ø1	200	200
Bβ Rozet 2 delen	Ø	80	100
	Ø1	200	200
Cγ Elliptische rozet	Ø	80	100
	Ø1	200	200
Dδ Zwarte siliconen rozet (200° C)	Ø1	145	173
	Ø1	200	200
Eε Muuraansluiting	Ø1	100v	100m
	Ø2	80m	80v
Fζ Reductie	H	135	135

ENKELWANDIG RVS

Toepassingen:

Installatie van pelletkachel en ketel in overdruk (met afdichting) of in onderdruk (zonder afdichting)

Productvoordelen:

- CE gemarkeerd gamma, beschikt over een technische goedkeuring (DTA n° 14/16-2221)
- Kanaal van klasse G, bestand tegen schouwbrand
- Installatie enkel op aansluiting*

*Ruimte waar zich het verwarmingstoestel bevindt



- Zeer esthetische afwerking, geschikt voor de installatie in leefruimtes
- Beschikbaar in RVS of in zwart mat
- Voor wandcontactdozen verwijzen wij u naar de dubbelwandige en concentrische gamma

CE Classificatie Zonder dichting:

T450 N1 W Vm L20040 G400

CE Classificatie Met dichting:

T250 N1 W Vm L20040 G400



Enkelwandige aansluiting

Beschrijving	Buit. Ø Afwerking	80		100	
		RVS	Zwart mat	RVS	Zwart mat
1 Lengte 1000 met viton-dichtingsring		29,83 881008	37,34 891008	38,87 881010	46,66 891010
2 Lengte 500 met viton-dichtingsring		19,26 881208	24,08 891208	26,14 881210	31,88 891210
3 Lengte 330 met viton-dichtingsring		15,54 881308	19,50 891308	21,42 881310	25,65 891310
4 Telescopisch verlengstuk 60 tot 240 mm met viton-dichtingsring		18,07 881708	22,55 891708	24,58 881710	29,55 891710
5 Bocht 87° met viton-dichtingsring		46,66 882508	51,30 892508	55,65 882510	66,85 892510
6 Bocht 45° met viton-dichtingsring		31,10 882608	36,52 892608	40,11 882610	48,20 892610
7 T-stuk 90° + dop - vrouwelijke aftakking met viton-dichtingsring		46,05 883008	57,53 893008	62,19 883010	74,63 893010
8 T-stuk 90° + dop met Ø 80 vrouwelijke aftakking met viton-dichtingsring		-	-	-	100,69 893009
9 T-stuk 90° + inspectieluik - vrouwelijke aftakking met viton-dichtingsring		46,15 882908	57,72 892908	62,38 882910	74,87 892910

Specifieke aanpassingen door fabrikanten : contacteer ons



ENKELWANDIG RVS



Toebehoren



Beschrijving	Bin. Ø Afw.	80		100	
		RVS	Zwart mat	RVS	Zwart mat
1 Adapter man. / man. Totale hoogte: 124 mm		12,59 885808	15,75 895808	17,11 885810	21,34 895810
2 Adapter man. / vrouw. Totale hoogte: 143 mm - met viton-dichtingsring		13,04 885308	16,29 895308	18,19 885310	21,77 895310
3 Adapter vrouw. / vrouw. Totale hoogte: 140 mm - met viton-dichtingsring		19,84 888008	24,79 898008	21,71 888010	27,17 898010
4 Rozet		8,38 889108	10,45 899108	11,43 889110	13,64 899110
5 Regelbare muurbeugel 50 tot 85 mm		35,12 888208	42,43 898208	36,60 888210	43,89 898210
6 Pijpbeugel		-	16,79 894708	-	17,44 894710
7 Veiligheidsbeugel		13,81 810108	14,55 890108	14,09 810110	16,07 890110
8 Dop eindstuk voor luchttoevoer		20,41 888908	25,50 898908	21,63 888910	27,09 898910
9 Dop		18,16 884108	21,98 894108	27,15 884110	30,97 894110
10 Viton-dichtingsring tot 300°C		-	5,35 883608	-	5,35 883610
11 Retoucheerpenseel		-	-	13,40 890000	-

Reducties zwart mat

Beschrijving	Ø man. Ø vrouw.	80						
		80	125	130	139	150	153	180
12 Reducties		-	50,16 894620	51,04 894628	51,04 894621	51,75 894630	51,75 894622	55,06 894623

Beschrijving	Ø man. Ø vrouw.	100						
		80	125	130	139	150	153	180
13 Reducties		50,16 894609	50,16 894624	51,04 894629	51,04 894625	51,75 894631	51,75 894626	55,06 894627

Gesloten luchttoevoerkit voor kachels

U vindt de gesloten luchttoevoerkit voor kachels [pagina 191](#)
Voor de toevoer van verse lucht van buitenaf rechtstreeks naar de aansluitingsbuis van de hout- of pelletkachel.

Samenstelling van de kit

- 1 Buitenrooster met fixatieschroef
- 2 Tot 50 cm uitrekbare flexibele muurdoorsteek
- 3 Dichtingsring voor muur
- 4 Aansluiting
- 5 Isolatiemof
- 6 Tot 1 m uitrekbare zwarte flexibel
- 7 Klembeugel x2
- 8 Multi-diameter reductie



GEÏSOLEERD DUBBELWANDIG KANAAL

Toepassingen :

Installatie van pelletkachel en ketel in overdruk (met afdichting) of in onderdruk (zonder afdichting)

Technische gegevens:

- Roestvrij staal of zwart RAL 9005 op voorraad
- Binnenwand : RVS 444 dikte 0,6mm
- Buitenwand : RVS 441 dikte 0,6mm
- Weerstand tegen schoorsteenbrand getest op 1000°C gedurende een half uur
- Maximale gebruikstemperatuur tot 600°C
- Veiligheidsafstand van 5cm vanaf buitenwand
- Geen thermische brug
- Geleverd met brede veiligheidsbeugel met dubbele fixatie
- Isolatie met minerale wol dikte 30mm 120kg/m3
- Plaatsing zonder afspanningbeugel tot 3m
- Aansluituit van 70mm voor een optimale kanaalstabiliteit

DTA
DOCUMENT
TECHNISCHE
SPECIFICATIE
0432



CE Classificatie

T450 N1 W V2 L99050 G50



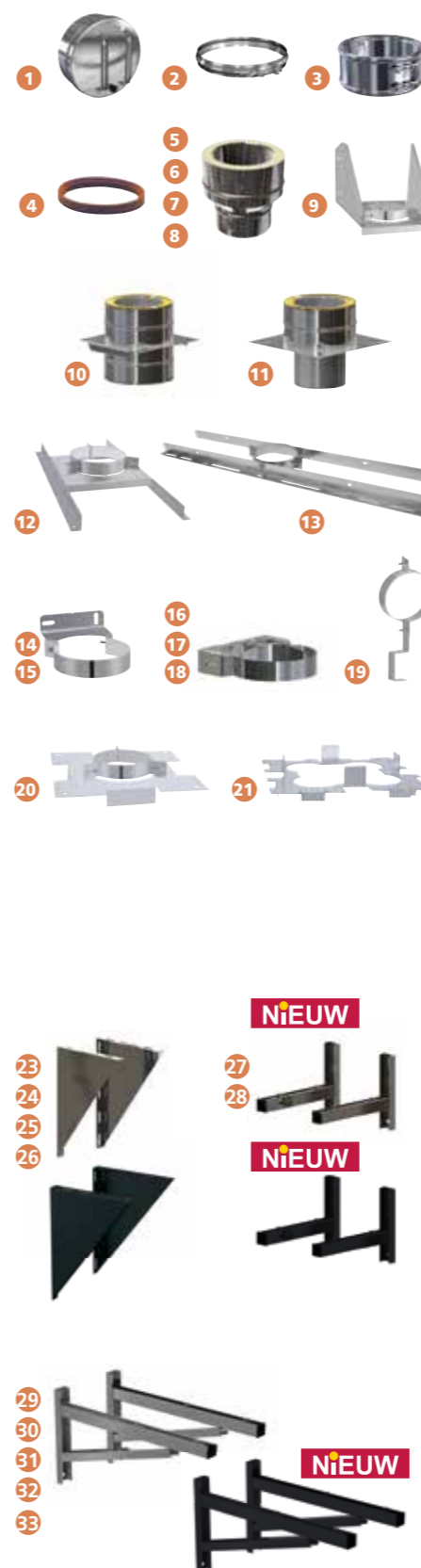
Geïsoleerde DW rookkanalen

Beschrijving	Bin. Ø	80		100	
		140		160	
		RVS	Zwart	RVS	Zwart
1 Lengte 1000		117,63 751008	141,15 901008	141,59 751010	159,06 901010
2 Lengte 500		93,60 751208	98,49 901208	95,20 751210	107,45 901210
3 Lengte 400 met inspectieluik		176,88 751308	186,40 900053	181,94 751310	198,57 900054
4 Lengte 250		69,50 751408	73,18 900018	71,25 751410	78,33 900019
5 Regelbare lengte / nuttig 380 tot 580 mm		119,10 751508	149,57 900035	124,72 751510	159,24 900036
6 Bocht 45°		121,15 752608	127,41 900022	125,30 752610	137,78 900023
7 Bocht 30°		127,85 752308	136,95 900045	132,45 752310	141,95 900046
8 Bocht 87°		183,94 759713	193,33 900047	190,59 759714	211,65 900048
9 Bocht 87° met inspectieluik		283,10 752708	289,87 900049	292,26 752710	323,45 900050
10 Bocht 90°		183,94 759715	193,33 900051	190,59 759716	212,25 900052
11 T-stuk 90° + dop		211,82 753208	220,15 900024	221,04 753210	248,49 900025
12 T-stuk 93°		184,61 753008	194,04 900067	202,46 753010	213,15 900068
13 T-stuk 90° met luchttoevoer + dop		211,82 753408	221,95 900037	221,04 753410	251,56 900066
14 T-stuk 90° met luchttoevoer + dop voor concentrisch kanaal Ø80/125		-	-	221,04 753409	251,56 900038
15 T-stuk 135°		166,67 753108	225,34 900064	184,99 753110	239,98 900065
16 Universele beugel		43,86 100901	-	46,05 100902	-
17 Versterkte universele beugel 5cm		-	-	21,74 100910	-
18 Versterkte universele beugel 15cm		-	-	27,23 100908	-
19 Versterkte universele beugel 50cm		-	-	46,38 100909	-

TOEBEHOREN DUBBELWANDIG ROOKKANAAL

DTA
DOCUMENT
TECHNISCHE
SPECIFICATIE
0432

Toebehoren en steunen



Beschrijving	Bin. Ø	80		100	
		140		160	
		RVS	Zwart	RVS	Zwart
1 Dop met geïsoleerde condensafvoer		68,84 759208	90,70 900057	79,48 759210	110,17 900058
2 Veiligheidsbeugel		9,56 750108	11,47 900080	9,56 750110	11,47 900081
3 Brede veiligheidsbeugel		28,19 750111	33,82 900082	28,19 750112	33,82 900083
4 Optie siliconen lipdichting		3,02 753608	-	4,06 753610	-
5 Overgangsstuk EW/DW		55,38 754308	66,36 900032	58,30 754310	69,85 900033
6 Overgangsstuk EW Ø80/DW Ø100		-	-	69,01 754301	82,72 900034
7 Overgangsstuk EW vrouw./DW		55,64 754309	66,66 900073	58,30 754311	69,85 900075
8 Overgangsstuk EW vrouw. Ø80/DW Ø100		-	-	69,01 754302	82,72 900074
9 Regelbare muurbasissteun 5 à 10 cm		108,00 758508	142,37 900030	124,22 758510	156,86 900031
10 Vertreksteunplaat		88,85 750011	114,28 900060	90,55 750012	118,13 900061
11 Verhogingsplaat voor schouw		79,89 758708	99,86 900055	82,45 758710	103,06 900056
12 Vloersteun		44,19 759008	-	44,19 759010	-
13 Steunbeugel		25,45 759508	-	25,45 759510	-
14 Muurbeugel		22,15 758108	31,01 900039	23,09 758110	32,06 900040
15 Regelbare muurbeugel 50 tot 90 mm		29,88 758208	35,87 900028	30,16 758210	36,19 900029
16 Versterkte regelbare muurbeugel 65 tot 105 mm		34,95 759709	43,68 900076	35,95 759710	44,93 900077
17 Versterkte regelbare muurbeugel 120 à 200 mm		37,55 757908	46,93 900041	38,55 757910	48,18 900042
18 Versterkte regelbare muurbeugel 230 tot 350 mm		63,35 759711	79,18 900078	64,78 759712	80,97 900079
19 Ophangbeugel		16,62 758308	-	16,62 758310	-
20 Plafonddoorgang		43,36 758408	-	48,91 758410	-
21 Veiligheidsafstandsplaat		44,19 759008	-	44,19 759010	-

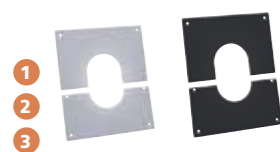
Consoles

Beschrijving	Afwerking	RVS	Zwart
		23 Regelbare muurconsoles 50 - 70 mm (2 stuks)	61,61 759712
24 Regelbare muurconsoles 50 - 150 mm (2 stuks)	64,15 750014	-	
25 Regelbare muurconsoles 100 - 200 mm (2 stuks)	69,95 759718	-	
26 Regelbare muurconsoles 250 - 350 mm (2 stuks)	77,25 759720	-	
27 Muurconsoles L 325 (2 stuks)	119,71 100967	149,63 100974	
28 Muurconsoles L 475 (2 stuks)	135,98 100968	171,23 100975	
29 Muurconsoles L 570 (2 stuks)	201,43 110199	251,79 110952	
30 Muurconsoles L 630 (2 stuks)	211,68 110200	264,60 110953	
31 Muurconsoles L 720 (2 stuks)	227,60 110201	284,50 110954	
32 Muurconsoles L 820 (2 stuks)	241,22 110202	301,53 110955	
33 Muurconsoles L 1120 (2 stuks)	250,39 110203	312,99 110956	

GEÏSOLEERDE DUBBELWANDIG TOEBEHOREN



Esthetische afwerkingen



Beschrijving	Bin. Ø	80		100	
	Buit. Ø	140		160	
	Afwerking	RVS	Zwart	RVS	Zwart
1 RVS-afwerkingsplaat Helling 0° tot 15°		26,98 759701	46,77 750016	28,33 759702	49,11 750015
2 RVS-afwerkingsplaat Helling 10° tot 30°		26,98 759703	46,77 750018	28,33 759704	49,11 750017
3 RVS-afwerkingsplaat Helling 25° tot 45°		26,98 759705	46,77 750020	28,33 759706	49,11 750019

Beschrijving	Bin. Ø	80		100	
	Buit. Ø	140		160	
	Afwerking	Inox		Inox	
4 Eindstuk lengte 500 mm		112,95 750008		126,16 750010	
5 Eindstuk lengte 500 mm EW Ø80 / DW Ø100				133,71 750009	
6 Rozet		26,30 900011		27,26 900012	

Beschrijving	Bin. Ø	80		100	
	Buit. Ø	140		160	
	Afwerking	Apollo zwart	Satijnzwart	Apollo zwart	Satijnzwart
7 Eindstuk lengte 500 mm		135,44 900003	135,44 900013	146,66 900001	146,66 900015
8 Eindstuk lengte 500 mm EW Ø80 / DW Ø100				160,34 900002	160,34 900014
9 Rozet		26,78 900007	23,84 900016	27,26 900008	24,94 900017

Dak



Beschrijving	Bin. Ø	80		100	
	Buit. Ø	140		160	
	Afw.	RVS	Zwart	RVS	Zwart
10 Conisch eindstuk		57,79 757708	80,24 900086	61,34 757710	80,37 900087
11 Kap + hoog eindstuk		53,29 755208	69,50 905208	75,74 755210	75,74 905210
12 Trekkende kap		91,01 755708	109,21 905708	100,70 755710	120,84 905710
13 RVS-dakdoorvoer leislab	5 tot 20°	105,05 100979	137,05 100980	107,26 100981	139,93 100982
	20 tot 35°	108,51 100983	146,36 100984	110,79 100985	149,44 100986
	35 tot 50°	108,51 100987	154,05 100988	113,752 100989	157,30 100990
14 Dakdoorvoer loodslab	20 tot 35°	163,97 100991	206,63 100992	166,54 100993	210,98 100994
	35 tot 50°	169,45 100995	220,08 100996	172,47 100997	224,71 100998
15 RVS-dakdoorvoer plat dak		91,97 757611	96,38 900096	97,52 757612	101,86 900097
16 Stormkraag		26,78 757008	29,52 907008	27,26 757010	30,44 907010
17 Tuidraadbeugel		20,29 758008	24,35 900026	20,29 758010	24,35 900027
18 Dakondersteuning		52,86 758608	-	52,86 758610	-
19 Versterkte dakondersteuning		63,89 758908	-	63,89 758910	-

Beschrijving	Bin. Ø	100	
	Buit. Ø	160	
	Afw.	RVS	Zwart
20 Conische reductie 80/140		135,85 759723	171,60 900059



LAGE-ENERGIE OPLOSSINGEN



lage-energie oplossingen laten het toe om aan de eisen van de nieuwe reglementering voor alleenstaande woningen te voldoen waarbij de veiligheid maximaal gegarandeerd is. Beschikt over een technische goedkeuring (DTA n° 14/16-2221)

A Systeem voor verdiepingen horizontaal plafond :

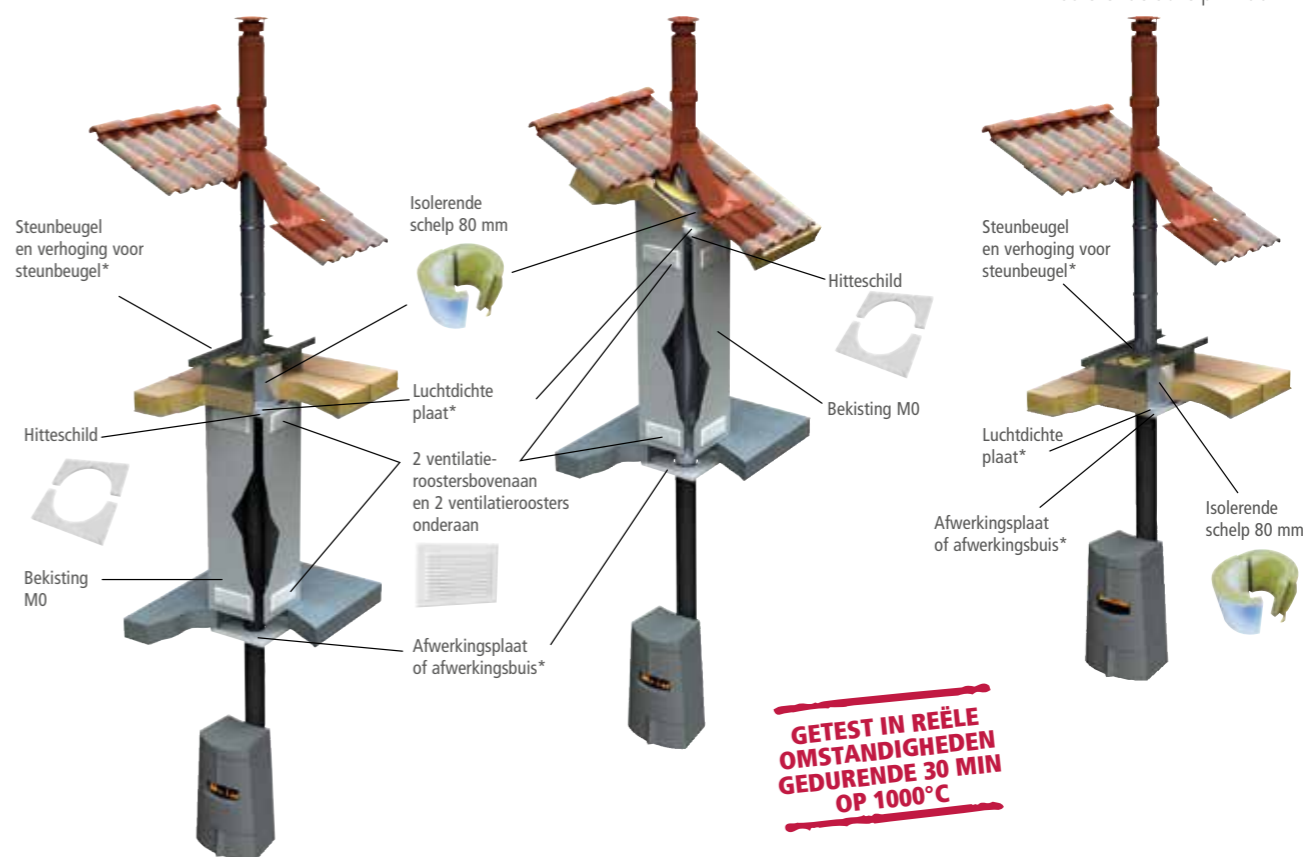
- 1 isolerende schelp H400
- 1 hitteschild
- 4 ventilatieroosters van 185 cm² elk

B Systeem voor verdiepingen schuin plafond :

- 1 isolerende schelp H850
- 1 hitteschild
- 4 ventilatieroosters van 185 cm² elk

C Systeem voor gelijkvloers horizontaal plafond:

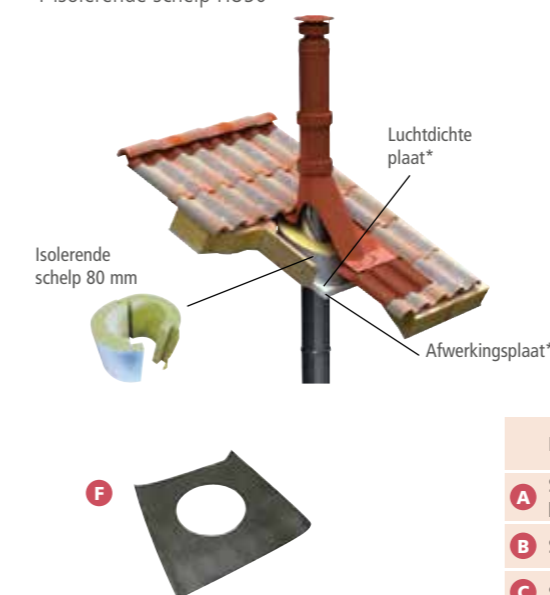
- 1 isolerende schelp H400



GETEST IN REËLE OMSTANDIGHEDEN GEDURENDE 30 MIN OP 1000°C

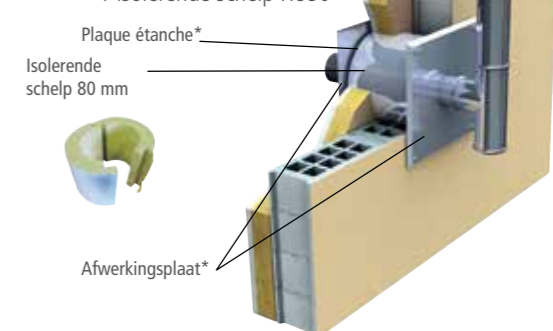
D Systeem voor gelijkvloers schuin plafond:

- 1 isolerende schelp H850



E Systeem voor muuruitgang:

- 1 isolerende schelp H850

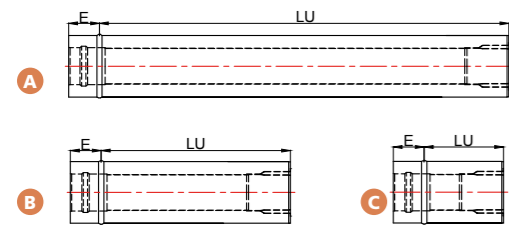


Beschrijving	Bin. Ø	80	100
	Buit. Ø	140	160
A Systeem voor gelijkvloers horizontaal plafond		225,76 194657	225,76 194658
B Systeem voor gelijkvloers schuin plafond		259,55 194659	259,55 194660
C Systeem met horizontaal plafond		118,68 194661	118,68 194662
D Systeem voor gelijkvloers schuin plafond		175,76 194663	175,76 194664
E Systeem voor muuruitgang		175,76 194665	175,76 194666
F Luchtdichte plaat 500 x 500			12,61 194685

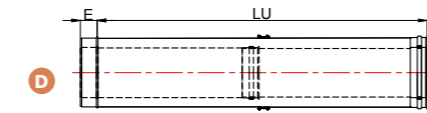
*Niet meegeleverd

AFMETINGEN

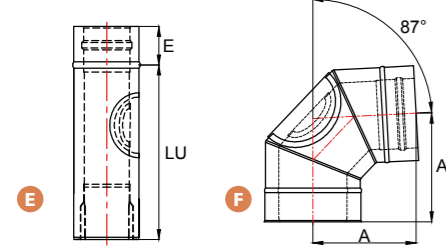
Rechte buizen



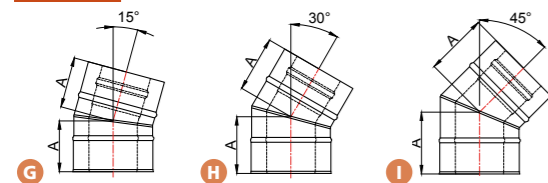
Regelbaar



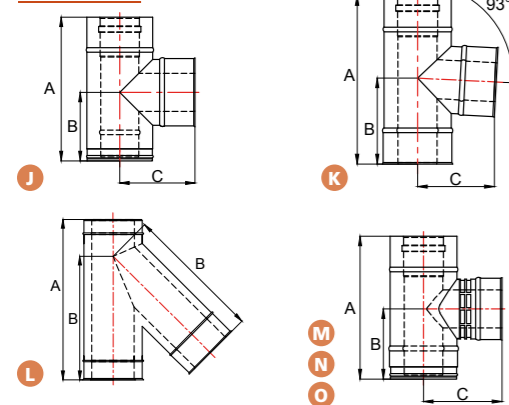
Lengte + luikinspectie



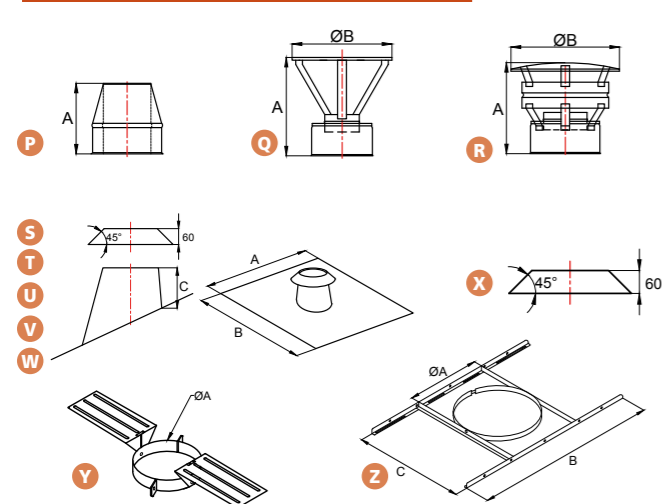
Bochten



T-stukken



Kappen met eindstuk en dakuitvoer

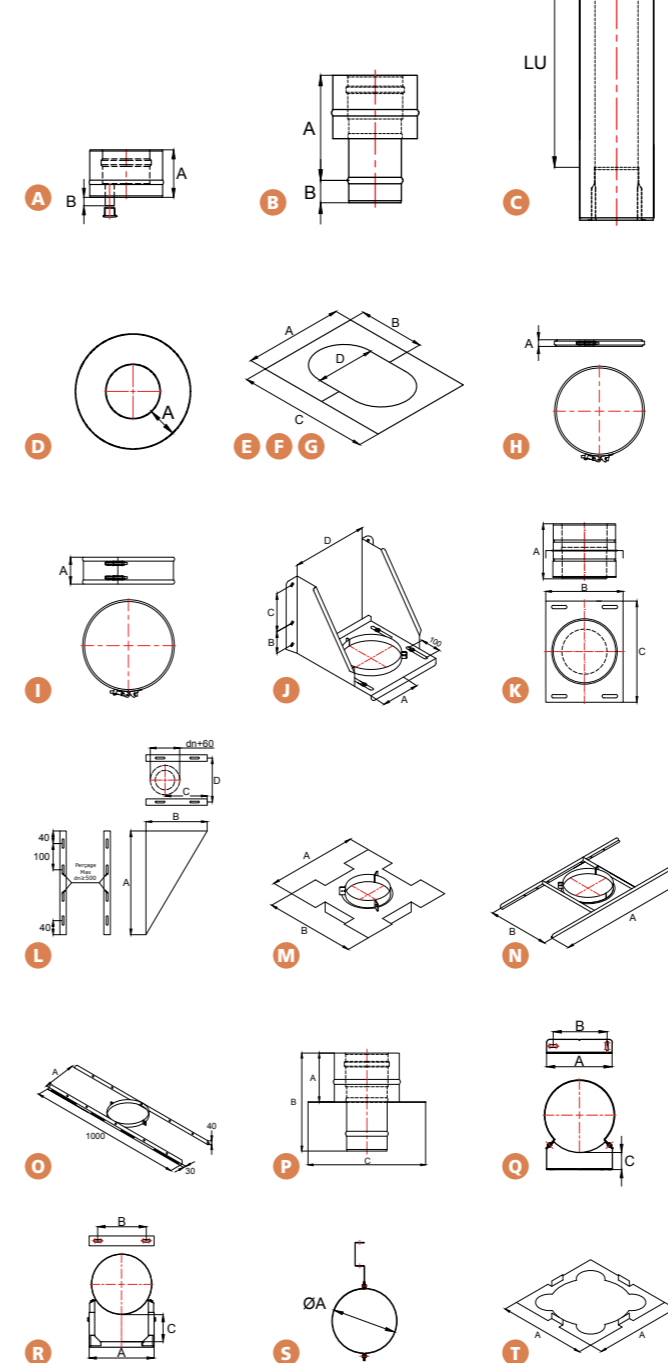


Beschrijving

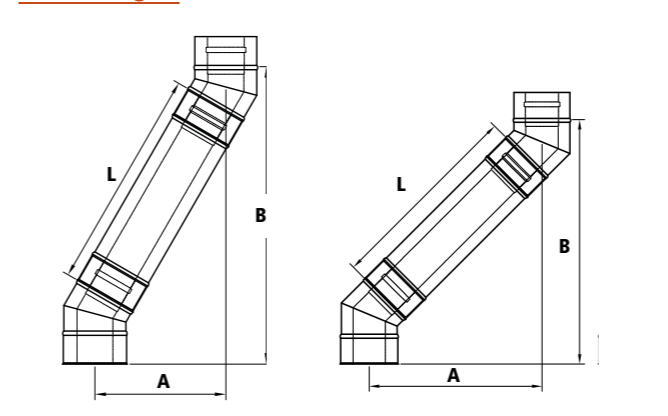
	Bin. Ø.	80	100
A Lengte 1000	LU	930	930
	E	70	70
B Lengte 500	LU	430	430
	E	70	70
C Lengte 250	LU	180	180
	E	70	70
D Regelbare lengte	LU mini	300	300
	LU maxi	430	430
	E	70	70
E Lengte 400 + inspectieluik	LU	330	330
	E	70	70
F Bocht 87° + luikinspectie	A	227	226
G Bocht 15°	A	104	106
H Bocht 30°	A	114	116
I Bocht 45°	A	124	128
J T-stuk 90° + dop	A	290	300
	B	200	200
	C	160	170
K T-stuk 93°	A	350	370
	B	179	186
	C	164	174
L T-stuk 135°	A	430	430
	B	285	295
M T-stuk 90° met luchttoevoer + dop	A	290	300
	B	140	150
	C	175	185
N T-stuk 90° met luchttoevoer + dop voor concentrisch kanaal 80/125	A	-	300
	B	-	150
	C	-	185
O T-stuk 90° verwarming met aftakking concentrische luchttoevoer	A	330	-
	B	160	-
	C	190	-
P Conisch eindstuk	A	200	200
	A	160	170
	ØB	200	245
Q Kap hoog eindstuk	A	210	215
	ØB	250	250
R Trekkende kap	A	580	580
	B	650	670
	C	230	230
S RVS-dakdoorvoer 0 tot 15°	A	580	580
	B	670	680
	C	200	200
T RVS-dakdoorvoer 10 tot 30°	A	580	580
	B	670	680
	C	200	200
U RVS-dakdoorvoer 25 tot 45°	A	580	580
	B	690	700
	C	100	100
V Dakdoorvoer loodslab 0 tot 15°	A	630	640
	B	1000	1000
	C	230	230
W Dakdoorvoer loodslab 10 tot 30°	A	630	640
	B	1000	1000
	C	200	200
X Stormkraag	A	60	60
Y Dakondersteuning	A	140	160
	ØA	140	160
	B	980	980
Z Versterkte dakondersteuning	A	140	160
	B	980	980
	C	315	315

AFMETINGEN

Toebehoren en uitgangen



Afdwalingen



Beschrijving

	Bin. Ø.	80	100
A Dop met geïsoleerde condensafvoer	Buit. Ø.	140	160
	A	105	105
	B	20	20
B Adapter EW/DW	A	90	90
	B	60	60
C Eindstuk Lengte 500 EW	LU	430	430
D Rozet	A	120	120
	A	345	365
	B	175	185
	C	350	370
	D	145	165
E Brandseparatie-afwerkingsplaat 0 tot 15°	A	345	365
	B	185	195
	C	360	380
	D	145	165
F Brandseparatie-afwerkingsplaat 10 tot 30°	A	345	365
	B	195	205
	C	370	390
	D	145	165
G Brandseparatie-afwerkingsplaat 25 tot 45°	A	345	365
	B	195	205
	C	370	390
	D	145	165
H Veiligheidsbeugel	A	26	25
I Versterkte veiligheidsbeugel	A	200	84
J Regelbare muurbasissteun	A	117	127
	B	70	70
	C	100	120
	D	235	255
K Tusseliggende vertreksteunplaat	A	240	240
	B	190	210
	C	270	290
L Regelbare muurconsoles 50 - 150 mm (2 stuks)	A	420	420
	B	318	328
	C	50-150	50-150
	D	230	250
M Plafonddoorgang	A	400	400
N Vloersteun	A	980	980
	B	240	260
O Steunbeugel	A	145	165
	A	125	125
	B	300	300
	C	400	400
P Verhogingsplaat voor schouw	A	142	157
	B	100	118
	C	60	60
Q Muurbeugel	A	142	157
	B	100	118
	C	60	60
R Regelbare muurbeugel 8 tot 11 cm	A	142	157
	B	100	118
	C	80-110	80-110
S Ophangbeugel	ØA	140	160
T Veiligheidsafstandsplaat	A	365	385

Beschrijving

		30°		45°	
L: Tussenstuk		80	100	80	100
Zonder lengte	A	80	82	127	133
	B	299	306	307	321
250	A	171	173	256	262
	B	456	464	436	450
500	A	296	298	433	438
	B	673	680	613	626
1000	A	546	548	786	782
	B	1106	1113	966	980

CONCENTRISCHKANAAL

Toepassingen:

Houtkorrel-brandstofstoestellen (pellets) : kachels en ketels
 Concentrische configuratie met gesloten verbrandingscircuit met horizontale of verticale uitgang
 Afzonderlijke configuratie bij renovatie

Technische eigenschappen:

- CE gemarkeerd gamma
- Zeer esthetische afwerking, geschikt voor de installatie in leefruimtes
- Beschikbaar in RVS of in zwart mat
- Kanaal van klasse G, bestand tegen schoorsteenbrand
- Beschikt over een technische goedkeuring (DTA n° 14/16-2221)



- Een volledige oplossing voor nieuwbouw of renovatie, voor de evacuatie van rookgassen in verbrandingstoestellen op pellets. Het volledige gamma beschikt over een "technisch advies".
Raadpleeg ons voor de koppelingssellen die in onze laboratoria worden geproduceerd.

CE Classificatie

T450 N1 W V2 L50040 G100

Concentrische lengte en aansluiting



Beschrijving	Bin. Ø		100		
	Buit. Ø		150		
	Afw.	Inox	Zwart mat	Inox	Zwart mat
1 Lengte 1000 *		113,99	136,81	125,58	151,70
2 Lengte 500 *		74,36	89,20	80,95	97,16
3 Lengte 330 *		56,19	67,41	67,73	81,32
4 Regelbare lengte 410 tot 580 mm*		99,14	118,95	107,42	128,89
5 Bocht 87°*		97,48	116,98	105,75	126,90
6 Bocht 45°*		80,95	97,16	90,89	109,05
7 Bocht 30°*		81,33	95,24	91,31	106,92
8 T-stuk 90° aftakking rookafvoer /luchttoevoer rechts + dop		175,38	216,33	218,67	268,69
9 T-stuk 90° aftakking rookafvoer /luchttoevoer links + dop		175,38	216,33	218,67	268,69
10 T-stuk 90° met aftakking voor rookafvoer + dop ⁽¹⁾		62,81	75,34	77,66	93,19
11 T-stuk 90° met aftakking voor rookafvoer enkelwandig Ø 80 + dop ⁽¹⁾		-	-	78,18	93,82
12 T-stuk 90° met aftakking voor luchttoevoer Ø 60*		49,57	59,48	67,73	81,32
13 T-stuk 135° met aftakking voor luchttoevoer Ø 60		59,89	71,86	81,84	98,20
14 T-stuk 135° met aftakking voor luchttoevoer Ø60 EW vrouw.		71,17	-	-	-
15 T-stuk 90° met aftakking voor luchttoevoer Ø60 EW vrouw.		61,37	73,62	73,62	83,80
16 T-stuk 90° met aftakking voor luchttoevoer Ø 60* enkelwandig		62,39	74,89	85,24	98,85
17 T-stuk 90° met concentrische aftakking vrouw. + dop ⁽¹⁾		66,12	83,3	82,63	99,14
18 T-stuk 90° met concentrische aftakking man. + dop ⁽¹⁾		66,12	83,30	82,63	99,14
19 T-stuk 90° met dubbele aftakking ⁽²⁾		112,92	135,49	-	-
20 Lengte met meetnippel		73,12	87,75	81,14	97,38
21 Adapter Ø80/125 mm naar concentrisch Ø100/150 mm		59,51	70,35	-	-

*Geleverd zonder veiligheidsbeugel - ⁽¹⁾Geleverd met dop aan de binnenwand

⁽²⁾Specifiek T-stuk voor CMG-kachel, model ATLANTIS. Voor een andere compatibiliteit, neem met ons contact op.

i U vindt de kits met horizontale en verticale uitgangen op pagina 124 en 125

CONCENTRISCH KANAAL



Adapters voor apparaten met buis bovenaan

Beschrijving	Bin. Ø		100		
	Buit. Ø		150		
	Afwerking	RVS	Zwart mat	RVS	Zwart mat
1 Adapter Ø80/130 mm naar concentrisch Versie 1		26,29	31,54	51,69	64,60
		841005	850001	841004	850002
2 Adapter Ø80/130 mm naar concentrisch Ø80/125 mm Versie 2		25,08	-	-	-
		841003	-	-	-



Compatibiliteit met volgende apparaten:

Versie 1 : CMG, Edilkamin, Jolly Mec, MCZ, Red, Arco, Sergio Léoni, Freepoint, Cadel, Extraflame, Nobis
 Versie 2 : Casatelli, Jotul, Palazzetti, Turbofonte, Piazzetta

Aarzel niet om meer informatie te kennen over de desbetreffende modellen alsook omtrent compatibiliteit IVM een andere merken

Toebehoren en steunen



Beschrijving	Bin. Ø		100		
	Buit. Ø		150		
	Afw.	RVS	Zwart mat	RVS	Zwart mat
3 Veiligheidsbeugel		15,67	21,47	17,07	23,32
		820112	850112	820115	850115
4 Dop*		14,86	17,86	18,17	21,82
		844112	854112	844115	854115
5 Rozet		14,97	18,33	18,33	22,48
		849112	849112	849115	859115
6 Afwerkingsplaat in 2 delen 400x400 mm		26,63	39,94	31,61	47,44
		887812	897812	887815	897815
7 Muurbeugel		38,05	48,23	38,79	49,90
		848112	848112	848115	858115
8 Regelbare muurbeugel 68 tot 106 mm		48,75	63,87	50,59	65,87
		848212	858212	848215	858215
9 Steunbeugel		43,17	-	44,47	-
		889512	-	889515	-
10 Grondsteen hoogte van steun 300 mm		52,03	69,84	65,41	87,66
		843108	853108	843110	853110
11 Regelbare muurbasissteun 40 tot 90 mm		130,76	-	139,88	-
		848512	-	848515	-
12 Verhoging steunbeugel galva		-	26,02	-	-
		-	193806	-	-

*Geleverd zonder veiligheidsbeugel

Luchttoevoer



Beschrijving	Ø	60	
		RVS	Zwart
13 Muuruitgang verse luchttoevoer geleverd met rozet		45,57	57,76
		881606	891606
14 Rozet Ø60		10,93	13,35
		889106	899106
15 Slang 1,5 m Ø60		17,67	-
		645060	-
16 Zwarte slang 1,5 m Ø60		20,98	-
		645062	-
17 Zwarte slang 1 m Ø60		45,08	-
		645061	-
18 Zwarte slang 10m Ø60		428,43	-
		645065	-
19 Reductie 80 vrouw. x 60 man. voor rekbare flexibel alu		29,14	-
		884301	-
20 EPDM luchttoevoer adapter Ø60 vrouw. x Ø 40 vrouw.		24,90	-
		824301	-
21 EPDM luchttoevoer adapter Ø 60 vrouw. x Ø 50 tot 60 vrouw.		24,90	-
		824302	-

CONCENTRISCHE DAKUITGANG

DTA
DOCUMENT
TECHNIQUE
D'APPLICATI
0071



Om een cilindrische dakdoorvoer te plaatsen, zijn volgende onderdelen nodig:

- Een dakdoorvoer aangepast aan de dakbedekking en de helling
- Een verticale uitgang lengte 1000 mm
- Beschikt over een technische goedkeuring (DTA n° 14/16-2221)



i Gesloten verbrandingscircuit

Afwerkingen

RVS	Zwart mat	Lei	Dakpan

Dak



Beschrijving	Bin. Ø	80				100			
		Buit. Ø				Buit. Ø			
		RVS	Zwart mat	Lei	Dakpan	RVS	Zwart mat	Lei	Dakpan
1 Verticale uitgang 1000 mm Gelaste stormkraag meegeleverd		222,09	222,09	222,09	222,09	234,07	234,07	234,07	234,07
2 RVS-dakdoorvoer* leislab	10 tot 30°	89,07	89,07	89,07	-	95,81	95,81	95,81	-
	25 tot 45°	89,07	89,07	89,07	-	95,81	95,81	95,81	-
3 Dakdoorvoer loodslab	10 tot 30°	106,28	106,28	106,28	106,28	117,02	117,02	117,02	117,02
	25 tot 45°	106,28	106,28	106,28	106,28	117,02	117,02	117,02	117,02
4 Dakdoorvoer pannen met loodslab Platte en golvende dakpan	10 tot 30°	172,65	172,65	172,65	172,65	190,12	190,12	190,12	190,12
	25 tot 45°	172,65	172,65	172,65	172,65	190,12	190,12	190,12	190,12
5 Versterkte dakondersteuning		87,54	-	-	-	98,32	-	-	-

i Soepel dakdoorvoersysteem op pagina 191

*RVS-versie voor metaalafwerking

Gescheiden verticale uitgang



Beschrijving	Bin. Ø	80			100		
		Buit. Ø			Buit. Ø		
		RVS	Zwart mat	Dakpan	Inox	Zwart mat	Dakpan
6 Verticale uitgangskap*		69,55	80,32	80,32	84,16	95,39	95,39
7 Lengte 1000 mm		113,99	136,81	136,81	125,58	151,70	151,70
8 Lengte 500 mm		74,36	89,20	90,26	80,95	97,16	98,28
9 Lengte 330 mm		56,19	67,41	68,21	67,73	81,32	82,25
10 Stormkraag		46,60	58,87	58,87	49,11	58,92	58,92
11 Veiligheidsbeugel		15,67	21,47	21,59	17,07	23,32	23,53

*À monter sur un Lengte droit

Horizontale uitgang

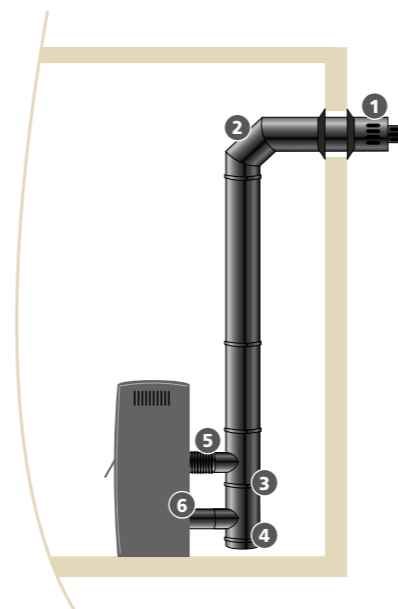
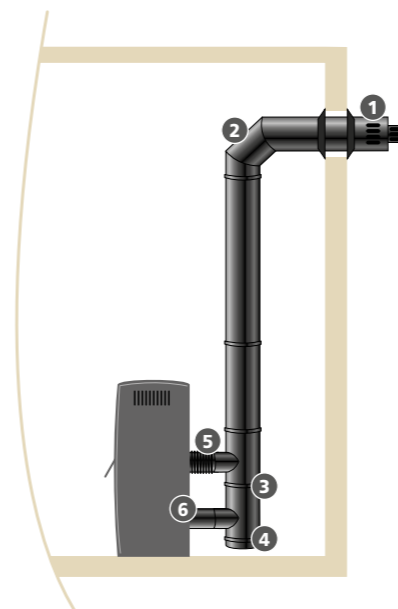


Beschrijving	Bin. Ø	80			100		
		Buit. Ø			Buit. Ø		
		RVS	Zwart mat	Wit	RVS	Zwart mat	Wit
12 Horizontale uitgang 870 mm geleverd met 2 EPDM-rozetten		155,31	186,38	186,38	170,20	204,20	204,20
13 Eindstuk + luchttoevoer* voor horizontale uitgang		31,35	39,20	39,20	33,02	41,24	41,24

*In plaats van het eindstuk van de uitgang om de heersende winden te overwinnen

HORIZONTALE CONCENTRISCHE KIT

30 JAAR
GARANTIE
DTA
DOCUMENT
TECHNIQUE
D'APPLICATI
0071



Horizontale gesloten Premium-aansluitkit :



Horizontale Premium-kit

Beschrijving	Bin. Ø	80	100
		Buit. Ø	
		Zwart mat	Zwart mat
Gesloten aansluitkit, details kit zie hierboven		902,68	980,80
Gesloten aansluitkit voor buis Ø80 details kit zie hierboven		843802	853803
		-	1065,29
			853802

Horizontale gesloten aansluitkit:



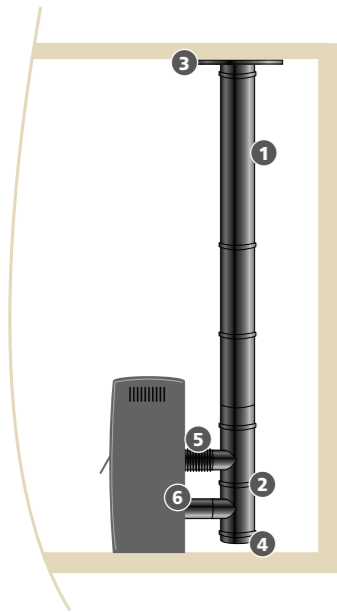
i Kit beschikbaar in RVS of zwart

Horizontale standaardkit

Beschrijving	Bin. Ø	80	
		Buit. Ø	
		RVS	Zwart mat
Gesloten aansluitkit, details kit zie hierboven		746,69	
		843801	
		852,27	
		853801	

VERTICALE CONCENTRISCHE KIT

DTA
DOCUMENT
TECHNIQUE
CARTEBLANCHE
0071



Verticale gesloten aansluitkit:

1

- Lengte 1000 mm
- Lengte 500 mm
- Regelbare buis

2

- TT-stuk 90° met aftakking voor luchttoevoer Ø 60*
- T-stuk 90° met aftakking voor rookafvoer + dop

3

- Afwerkingsplaat in 2 delen 400x400 mm

4

- Veiligheidsbeugel(x6)
- Dop
- Siliconen dichtingsringen T250(x6)

5

- Slang voor luchttoevoer Ø 60 met klembeugel

6

- EPDM-luchttoevoeradapter Ø 60 naar Ø 40 (optie)
- Adapter man. / vrouw. Ø 80

i Kit beschikbaar in RVS of zwart

Verticale kit

Beschrijving	Bin. Ø		100	
	80	125	100	150
	Afw.		RVS	Zwart mat
Gesloten aansluitkit	630,63	771,62	714,49	895,21
details kit zie hierboven	846108	856108	846110	856110

Lage-energie oplossingen

Beschrijving	Bin. Ø		100	
	80	125	100	150
1 Systeem voor verdieping - horizontaal plafond	227,93		227,93	
	194641		194642	
2 Systeem voor verdieping - schuin plafond	328,50		328,50	
	194643		194644	
3 Systeem voor gelijkvloers - horizontaal plafond	116,28		116,28	
	194645		194646	
4 Systeem voor gelijkvloers - schuin plafond	222,43		222,43	
	194647		194648	
5 Systeem voor muuruitgang	222,43		222,43	
	194649		194650	
6 Luchtdichte plaat			12,61	
			194685	
7 Afdichtingsplaat plenum, Regelbaar van 200 tot 350 mm			304,48	
Een opening voorzien van min. 240 mm			194688	

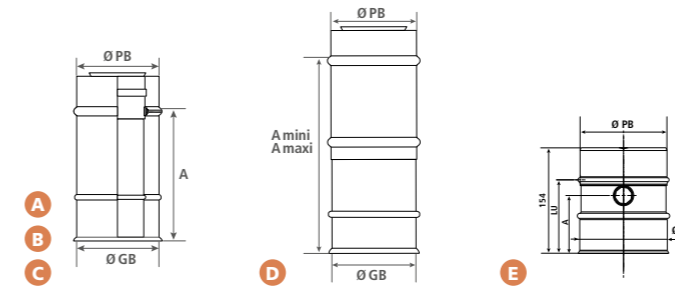
i Meer info op pagina 91



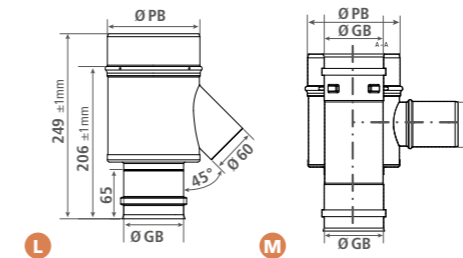
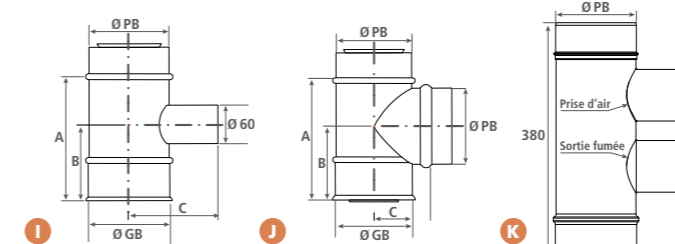
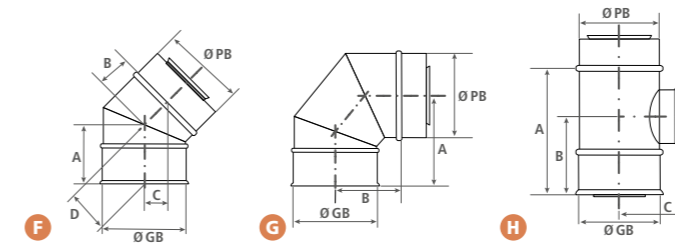
AFMETINGEN

DTA
DOCUMENT
TECHNIQUE
CARTEBLANCHE
0071

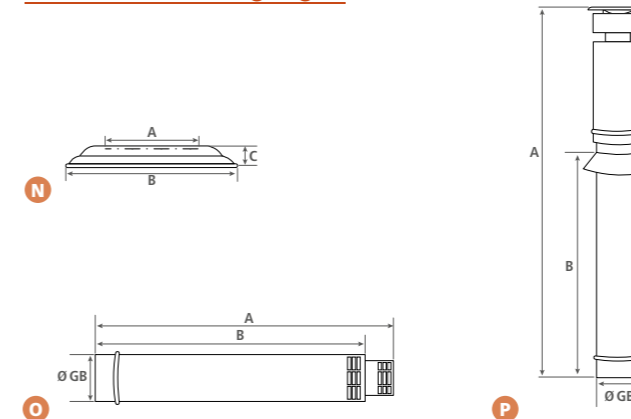
Lengten



Bochten en T-stukken



Toebehoren en uitgangen



Beschrijving

Beschrijving	Bin. Ø		
	80	100	125
A Lengte 1000	Ø PB 125	150	125
	Ø GB 125	150	125
	A 947	947	947
B Lengte 500	Ø PB 125	150	125
	Ø GB 125	150	125
	A 449	449	449
C Lengte 330	Ø PB 125	150	125
	Ø GB 125	150	125
	A 282	282	282
D Regelbare buis	Ø PB 125	125	125
	Ø GB 150	150	150
	mini 350	350	350
	maxi 540	540	540
E Lengte met meetnippel 180 mm	Ø PB 125	150	125
	Ø GB 125	150	125
	LU 109	109	109
	A 80	80	80
F Bocht 45°	Ø PB 125	150	125
	Ø GB 125	150	125
	A 96	92	92
	B 48	48	48
	C 26	32	32
	D 72	63	63
G Bocht 90°	Ø PB 125	150	125
	Ø GB 125	150	125
	A 157	165	165
	B 105	127	127
H T-stuk met aftakking voor rookafvoer	Ø PB 125	150	125
	Ø GB 125	150	125
	A 188	214	214
	B 120	130	130
	C 130	130	130
I T-stuk 90° met aftakking voor luchttoevoer	Ø PB 125	150	125
	Ø GB 125	150	125
	A 188	210	210
	B 116	130	130
	C 150	160	160
J T-stuk 90° met concentrische aftakking	Ø PB 125	150	125
	Ø GB 125	150	125
	A 188	214	214
	B 116	130	130
	C 98	118	118
K T-stuk 90° dubbele aftakking	Ø PB 125	150	125
L T-stuk 135° met aftakking voor luchttoevoer Ø60 EW vrouw.	Ø PB 80	100	100
	Ø GB 125	150	150
M T-stuk 90° met aftakking voor luchttoevoer Ø60 EW vrouw.	Ø PB 80	100	100
	Ø GB 125	150	150
N Rozet	A 86	106	106
	B 154	164	164
	C 18	18	18
O Horizontale uitgang	Ø GB 125	150	125
	A 875	875	875
	B 800	800	800
P Verticale uitgang	Ø GB 125	150	125
	A 990	990	990
	B 585	585	585

CONCENTRISCHE Ø 130/200 EN Ø 150/200

DTA
DOCUMENT
TECHNIQUE
D'APPLICATIEN
0071

TOEPASSINGEN:

Houtkorrel-brandstofstoestellen (pellets) :
kachels en ketels
Concentrische configuratie met gesloten
verbrandingscircuit met horizontale of
verticale uitgang

Technische eigenschappen:

- CE-gemarkeerd gamma met technische goedkeuring
- Geleverd met viton-dichtingsring en veiligheidsbeugel
- Beschikbaar in RVS-afwerking
- Kanaal van klasse G, bestand tegen schoorsteenbrand
- Beschikt over een technische goedkeuring (DTA n° 14.2/16-2221)



Concentrische lengte en aansluiting

Beschrijving	Bin. Ø	130	150
	Buit. Ø	200	200
1 Lengte 1000		167,87 840103	179,13 840118
2 Lengte 500		115,31 840102	123,63 840117
3 Lengte 250		99,76 840101	106,87 840116
4 Regelbare lengte 285 tot 400 mm		162,73 840104	172,81 840119
5 Lengte met meetnippel 180		101,57 840114	108,86 840129
6 Bocht 87°		144,50 840109	155,17 840124
7 Bocht 45°		132,21 840108	141,29 840123
8 Bocht 30°		129,50 840107	138,77 840122
9 T-stuk 93° met aftakking voor rookafvoer		111,46 840106	119,32 840121
10 T-stuk 90° met luchttoevoer Ø80 enkelwandig		115,63 840115	127,39 840130
11 RVS-condensafvoer		90,25 840111	96,88 840126
12 T-stuk 90° met luchttoevoer Ø 80		110,83 840105	118,71 840120
13 Regelbare muurbasissteun galva		43,75 840112	44,32 840127
14 Viton-dichtingsring		6,22 883603	-
15 Sifon		50,33 809200	50,33 809200

Verticale en horizontale uitgang

Beschrijving	Bin. Ø	130	150
	Buit. Ø	200	200
16 Verticale uitgang 1000 mm		266,32 840113	285,10 840128
17 Horizontale uitgang 800 mm		187,45 840110	200,58 840125

U vindt onze toebehoren in het SPI Ø200 gamma op pagina's 24 tot 26



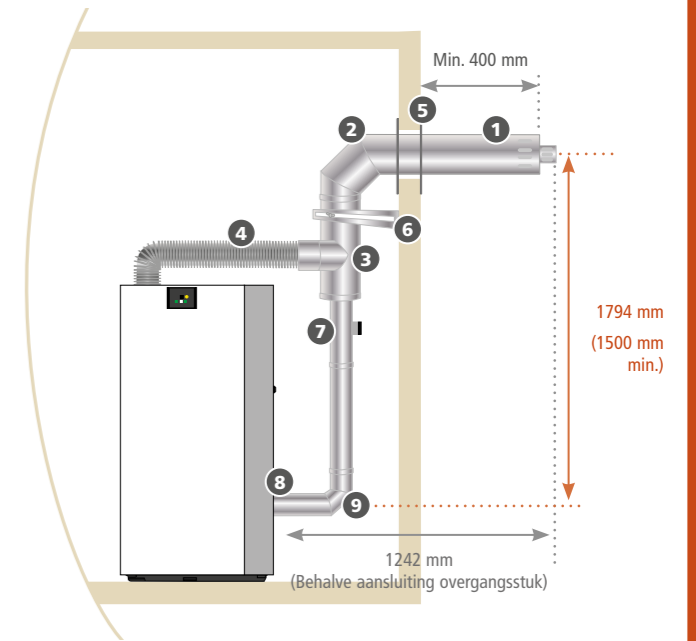
Enkelwandige buizen voor aansluiting rookkanaal

Beschrijving	Ø	130	150
18 Lengte 1000		92,58 840004	98,03 840133
19 Bocht 87°		111,52 840003	118,07 840132
20 T-stuk 93° met aftakking voor rookafvoer		84,65 840005	89,54 840134
21 Lengte 180 mm met meetnippel 180/nuttig 120 mm		83,88 840007	88,67 840136
22 Adapter vrouwelijk/vrouwelijk		35,94 840010	38,10 840131
23 Condensafvoer voor t-stuk 93° enkelwandig		51,09 840006	54,01 840135

CONCENTRISCHE Ø 130/200 EN Ø 150/200

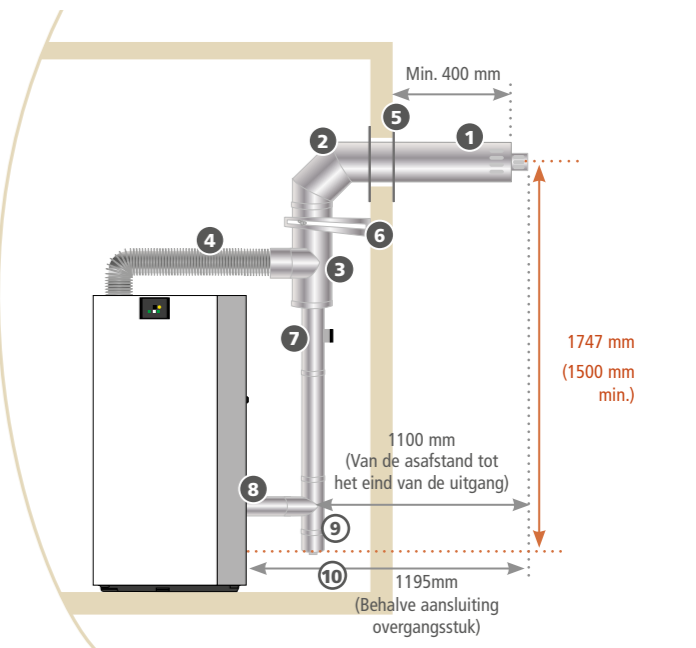
DTA
DOCUMENT
TECHNIQUE
D'APPLICATIEN
0071

Horizontale gesloten aansluitkit



Horizontale gesloten aansluitkit met bocht

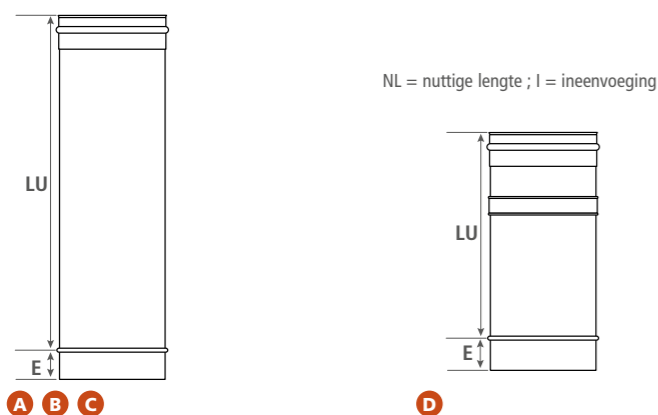
Beschrijving	Bin. Ø	130	150
	Buit. Ø	200	200
Kit voor condensatie pellets ketel met bocht		927,12 840008	981,38 840137



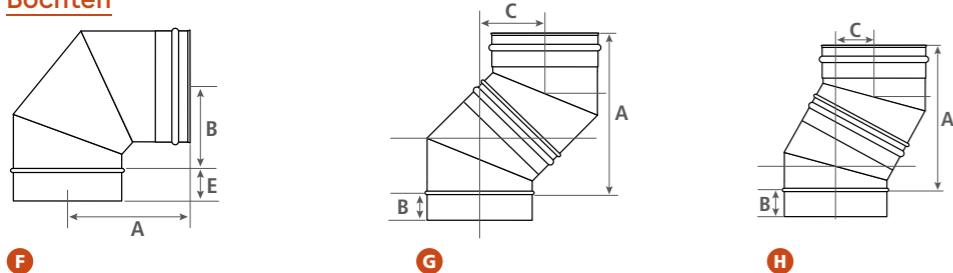
Horizontale gesloten aansluitkit met T-stuk

Beschrijving	Bin. Ø	130	150
	Buit. Ø	200	200
Kit voor klassieke en condensatie pellets ketel		949,85 840009	1006,72 840138

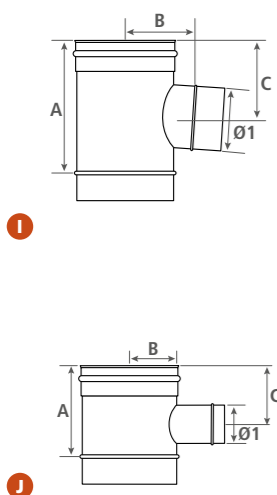
Rechte buizen



Bochten

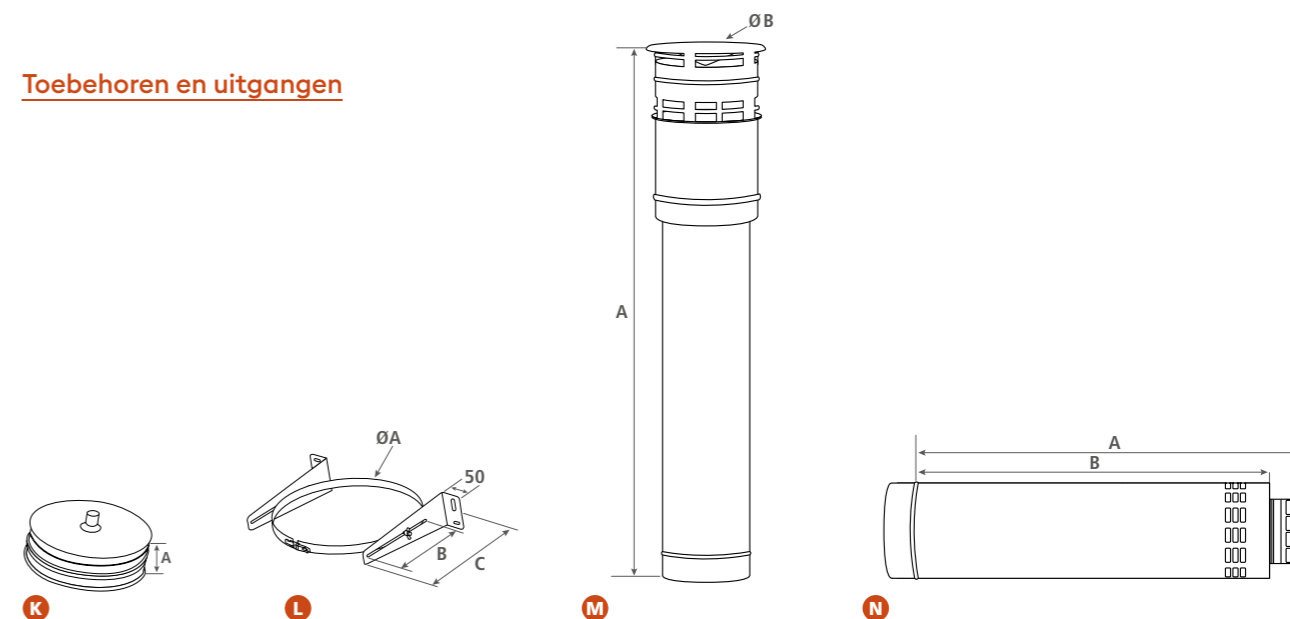


T-stukken



Beschrijving	Bin. Ø	130	150
	Buit. Ø	200	230
A Lengte 1000 mm	E	60	60
	LU	940	940
B Lengte 500 mm	E	60	60
	LU	440	440
C Lengte 250 mm	E	60	60
	LU	190	190
D Regelbare lengte	Mini	285	285
	Maxi	400	400
E Lengte met meetnippel	E	60	-
	LU	120	-
F Bocht 87°	A	270	-
	B	215	-
	E	60	-
G Bocht 45°	A	125	-
	B	65	-
	C	135	-
	D	140	-
	E	60	-
H Bocht 30°	A	110	-
	B	50	-
	C	80	-
	D	135	-
	E	60	-
I T-stuk 93° met aftakking voor rookafvoer	Ø1	130	150
	A	230	230
J T-stuk 90° met aftakking voor luchttoevoer Ø 80	Ø1	80	-
	A	190	-
	B	200	-

Toebehoren en uitgangen



Beschrijving

Beschrijving	Bin. Ø	130	150
	Buit. Ø	200	230
K Dubbele condensafvoer	A	95	-
	ØA	200	95
	B	205	200
L Regelbare muurbeugel	C	290	205
	Mini	0	290
	Maxi	175	0
M Verticale uitgang	A	1105	175
	ØB	304	-
	E	60	-
N Horizontale uitgang	A	840	840
	B	740	740

GASFIRE



Concentrisch RVS en zwart..... P. 112



HET SYSTEEM VOOR HAARDEN EN KACHELS OP AARDGAS

Het gamma Apollo GASFIRE is een concentrisch systeem voor de evacuatie van rookgassen en de toevoer van verbrandingslucht voor haarden en kachels op aardgas met gesloten verbrandingscircuit.



- Dit systeem garandeert een veilige en efficiënte werking, waarbij **het rendement van het toestel geoptimaliseerd wordt.**
- Het gamma **voorziet 3 installatieconfiguraties** namelijk de verticale uitgang, de horizontale uitgang en eveneens het hergebruik van een bestaande kanaal en kan zowel in een **nieuwbouw** als in een **renovatieproject** geïnstalleerd worden.



HET SYSTEEM VOOR HAARDEN EN KACHELS OP AARDGAS



CE-classificatie volgens de norm EN 14989-2 : **T450 N1 D Vm L20040 O 50**

Nominale bedrijfstemperatuur: ≤ 450°C
 Drukklasse : N1 = Natuurlijke trek
 Gebruik in droge bedrijfsomstandigheden
 Corrosiebestendigheid
 Vervaardigd uit RVS 304 L dikte 0,4 mm
 Bestand tegen schoorsteenbrand : O = neen
 Afstand tot brandbare materialen (in mm) : 50



Concentrisch systeem voor de evacuatie van rookgassen en de toevoer van verbrandingslucht voor haarden en kachels op aardgas

Technische innovaties:

- Steun van de binnen- en buitenwand met hoge bestendigheid
- Oplossingen voor nieuwbouw en renovatie
- Verticale of horizontale uitgang
- Eenvoudige en snelle plaatsing
- Versterkte centreerinrichting, perfecte ineenvoeging

Het gamma is beschikbaar in 2 diameters:

- Ø 100/150
- Ø 130/200

Het gamma is beschikbaar in 2 afwerkingen:

- RVS
- Zwart

Het gamma biedt een oplossing voor alle mogelijke installatieconfiguraties:

- Horizontale uitgang
- Verticale uitgang
- Hergebruik van een bestaand kanaal

VOORDELEN

“Ontwikkeld om de evacuatie bij gastoestellen te vereenvoudigen”



Universeel

- Kan in alle mogelijke configuraties worden geïnstalleerd, namelijk bij een verticale uitgang, een horizontale uitgang en eveneens bij het hergebruik van een bestaand kanaal.
- Lange ineenvoeging van 60 mm, waardoor de meeste toestellen direct kunnen aangesloten worden.



Eenvoudige installatie

- Stormkraag uitgerust met een dichtingsring.
- Horizontale uitgang met geïntegreerde plaat.
- Eenvoudige ineenvoeging en stevige steun dankzij de versterkte centreerinrichting.



Speciaal ontworpen voor gaskachels en -haarden

- Een speciaal ontworpen gamma voor kachels en haarden op gas.
- Speciaal systeem om het rendement van het toestel en de esthetiek van de vlam te optimaliseren.
- Voldoet aan de eisen van de van kracht zijnde reglemen.



AANSLUITING MET HET TOESTEL



Door de 60 mm lange ineenvoeging kan ons kanaal **onmiddellijk op een groot aantal toestellen aangesloten** worden die met een concentrische vrouwelijke buis (binnenkant)/mannelijke buis (buitenkant) uitgerust zijn.

- Er bestaan standaardadapters voor toestellen die over een vrouwelijke/vrouwelijke buis beschikken, in de standaardafmetingen, namelijk Ø 100/150 en Ø 130/200.



- Bepaalde toestellen hebben een buis met Ø 150/200. Om deze op één van onze standaarddiameters te kunnen aansluiten, namelijk Ø 130/200, hebben wij een gereduceerde adapter ontworpen voor een vrouwelijke/ mannelijke buis van Ø 150/200 naar Ø 130/200.

- Specifieke adapters vervolledigen het gamma:

- Zij werden ontwikkeld om ze te kunnen aansluiten op specifieke modellen van een "fabrikant".
- Dit gamma wordt continu aangepast en volgt de evolutie van de toestellen op de voet op.
- Wij raden aan om het model van het toestel te vermelden bij het plaatsen van de bestelling zodat wij kunnen garanderen dat de ineenvoeging van ons kanaal op de buis vlekkeloos verloopt.
- Aarzel niet met ons contact op te nemen om de compatibiliteitslijst van de apparaten te verkrijgen.



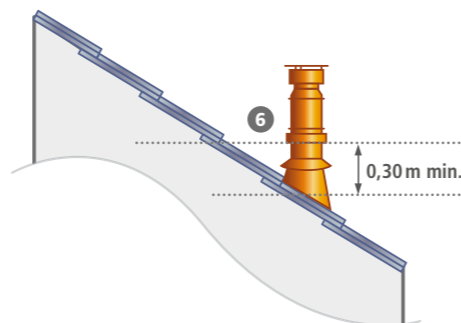
INPLANTING VAN DE UITGANGEN

Regels voor de inplanting van uitgangen van gesloten gaskachels en -haarden in overeenstemming met de normen

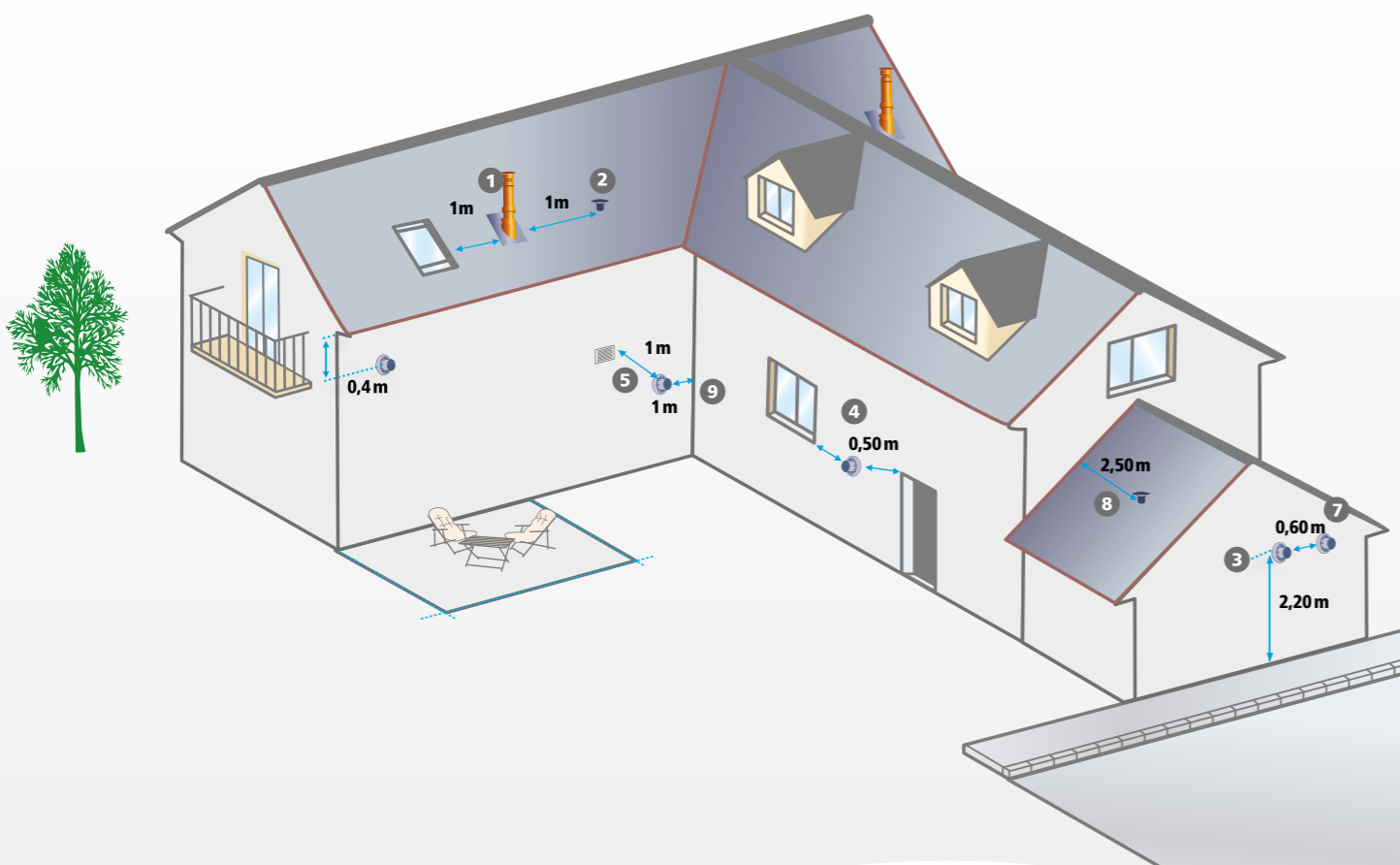
- 1 4 Minimale afstand tot een opgaand element
- 2 5 Minimale afstand tot een luchname of ventilatie
- 3 Minimale afstand boven de grond :
 - i** Afvoeren die rechtstreeks uitgeven op de openbare weg op een hoogte van minder dan 2,20 m van de grond moeten voorzien zijn van een niet verwijderbare deflector die de afgevoerde gassen zo goed als evenwijdig met de muur laat stromen
- 6 Minimale afstand tot de dakbedekking
- 7 Minimale afstand tussen twee uitgangen in eenzelfde muur
- 8 Afstand van een uitgang die uitgeeft op een dak en een haakse gevel met opgaand element
- 9 Minimale afstand tot muren met inspringende hoeken
 - i** De vermelde voorschriften betreffen slechts opgaande elementen of luchtnames die een **niveau hoger liggen dan de uitgang**

Voordeel:

Horizontale uitgang toegelaten bij nieuwbouw



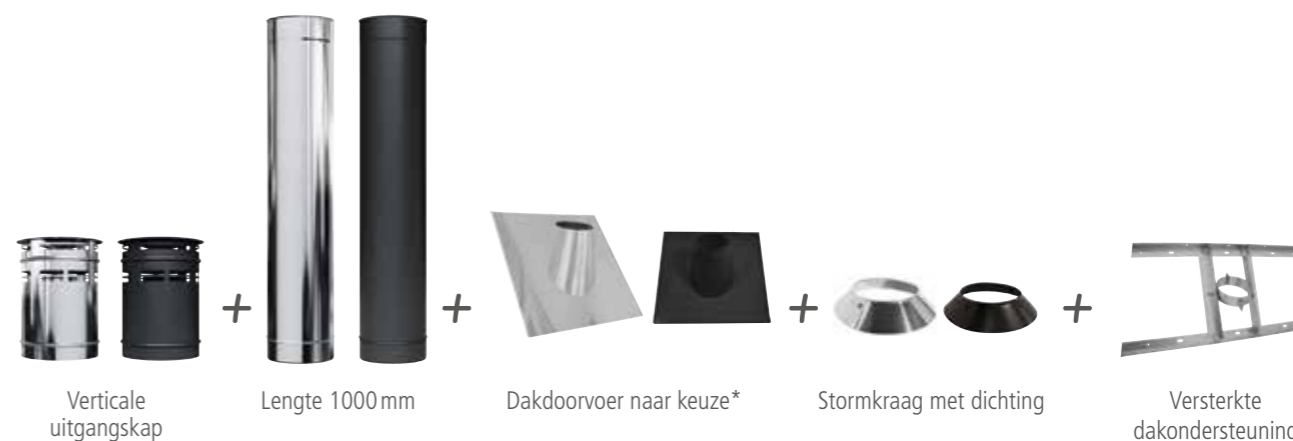
Geen enkele minimale afstand opgelegd



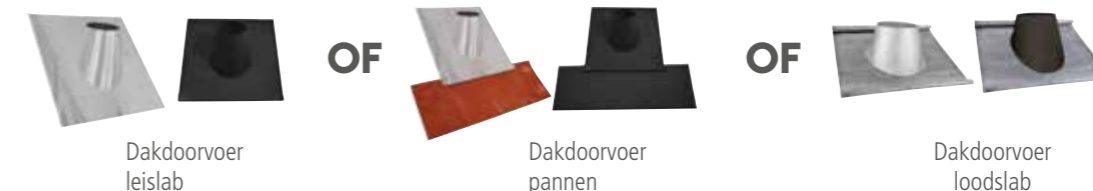
DAKUITGANG

Om een cilindrische dakuitgang te realiseren, het volgende voorzien :

- Een dakdoorvoer aangepast aan de dakbedekking en de helling
- Een verticale uitgangskap, een lengte 1000 mm, een stormkraag en een versterkte dakondersteuning



Dakdoorvoer naar keuze*



Horizontale uitgang



Horizontale uitgang geleverd met geïntegreerde plaat

CONCENTRISCH

CE
0071

Toepassingen:

Kachels of haarden op aardgas
Concentrische configuratie met gesloten verbrandingscircuit met horizontale of verticale uitgang of bij renovatie

Productvoordelen:

- CE gemarkeerd gamma
- Zeer esthetische afwerking geschikt voor de installatie in leefruimtes
- Beschikbaar in RVS- of zwarte afwerking
- Een volledige oplossing voor de evacuatie van rookgassen in gasteinstellen zowel voor nieuwbouw als voor renovatie

Om een cilindrische dakuitgang te realiseren, het volgende voorzien:

Een dakdoorvoer aangepast aan de dakbedekking en de helling
Een verticale uitgangskap + lengte 1000 mm + stormkraag + versterkte dakondersteuning

CE Classificatie

T450 N1 W Vm L20040 O50

Technische gegevens:

- RVS-binnenwand 304 dikte 0,4 mm
- RVS-buitenwand 304 dikte 0,4 mm
- Ineenvoeging 60 mm
- Veiligheidsbeugel meegeleverd



Afwerking



Gesloten verbrandingscircuit



Kleur loodslab
Dakpan Lei

Soepel dakdoorvoersysteem zie pagina 175

Verticale uitgang

Beschrijving	Bin. Ø	100		130	
	Buit. Ø	150		200	
	Afwerking	RVS	Zwart	RVS	Zwart
1 Verticale uitgangskap		206,57 130068	247,89 130078	268,76 130069	322,50 130079
2 Lengte 1000 mm		95,69 130054	114,85 130076	110,73 130055	132,86 130077
3 RVS dakdoorvoer leislab	0 tot 15°	126,71 130026	158,37 130084	150,95 130027	188,68 130085
	10 tot 30°	134,90 130028	168,62 130086	151,64 130029	189,54 130087
	25 tot 45°	138,78 130030	173,47 130088	160,78 130031	200,97 130089
4 Dakdoorvoer loodslab	0 tot 15°	188,70 130038	235,86 130096	216,77 130039	270,96 130097
	10 tot 30°	188,70 130040	235,86 130098	216,77 130041	270,96 130099
	25 tot 45°	188,70 130042	235,86 130100	216,77 130043	270,96 130101
5 Dakdoorvoer pannen platte en golvende dakpan	0 tot 15°	284,24 130032	355,31 130090	323,09 130033	403,85 130091
	10 tot 30°	284,24 130034	355,31 130092	327,56 130035	409,46 130093
	25 tot 45°	284,24 130036	355,31 130094	327,56 130037	409,46 130095
6 Stormkraag met dichting		38,88 130020	46,63 130080	42,08 130021	50,51 130081
7 Versterkte dakondersteuning		71,49 130048	-	72,92 130049	-
8 Dakondersteuning		50,84 130044	-	52,35 130045	-

Terminal horizontal

Beschrijving	Bin. Ø	100		130	
	Buit. Ø	150		200	
	Afwerking	RVS	Zwart	RVS	Zwart
9 Horizontale uitgang geleverd met afwerkingsplaat		150,42 130072	180,53 130102	185,50 130073	222,59 130103

CONCENTRISCH

CE
0071



Concentrisch kanaal en aansluiting

Beschrijving	Bin. Ø	100		130	
	Buit. Ø	150		200	
	Afw.	RVS	Zwart	RVS	Zwart
1 Lengte 1000		95,69 130054	114,85 130076	110,73 130055	132,86 130077
1 Lengte 500		67,00 130052	80,41 130074	94,38 130053	113,25 130075
1 Lengte 250		60,21 130050	72,28 130108	84,80 130051	101,74 130109
2 Regelbare buis 410 tot 580 mm		87,51 130070	105,03 130120	95,77 130071	114,94 130121
3 Bocht 90°		98,58 130066	118,30 130118	114,85 130067	137,80 130119
4 Bocht 45°		79,99 130064	95,99 130116	87,57 130065	105,09 130117
5 Bocht 30°		79,99 130062	95,99 130114	87,57 130063	105,09 130115
6 Bocht 15°		79,99 130060	95,99 130112	87,57 130061	105,09 130113

Accessoires et supports

Beschrijving	Bin. Ø	100		130	
	Buit. Ø	150		200	
	Afw.	RVS	Zwart	RVS	Zwart
7 Afwerkingsplaat in 2 delen 400x400 mm		38,37 130023	46,04 130082	48,62 130024	58,35 130083
8 Veiligheidsafstandsplaat		16,85 130123	-	18,48 130124	-
9 Steunbeugel		50,37 130005	-	51,14 130006	-
10 Verhoging steunbeugel galva		39,18 130025	-	39,18 130025	-
11 Regelbare muurbasissteun RVS		43,91 130003	-	49,07 130004	-
12 Regelbare muurbasissteun galva		34,60 130001	-	36,82 130002	-

ADAPTERS



Adapters



Beschrijving	Bin. Ø		100		130	
	Buit. Ø		150		200	
	Afwerking		RVS	Zwart	RVS	Zwart
1 Mannelijke standaardadapter voor vrouwelijke/vrouwelijke buis	44,35	53,22	47,31	56,76	130056	130111



Beschrijving	Bin. Ø		100		130	
	Buit. Ø		150		200	
	Afwerking		RVS	RVS		
2 Mannelijke adapter voor vrouwelijke/vrouwelijke buis Versie A	44,35	47,31	130126	130127		
2 Mannelijke adapter voor vrouwelijke/vrouwelijke buis Versie B	44,35	47,31	130130	130131		
2 Mannelijke adapter voor vrouwelijke/vrouwelijke buis Versie C	44,35	47,31	130128	130129		
2 Mannelijke adapter voor vrouwelijke/vrouwelijke buis Versie E	44,35	-	130133			

i **Compatibiliteit met volgende apparaten:**
 Zonder adapter: Kaf-fire, Jide, Stuv
 Compatibel met specifieke adapter: type A: Bellfires, Type B : M design, Type C : DRU, Type E : Dovre, Wellstraler
 Aarzel niet om meer informatie te kennen over de desbetreffende modellen alsook omtrent compatibiliteit IVM een andere merken



Beschrijving	Afwerking	RVS
3 Gereduceerde adapter voor vrouwelijke/mannelijke buis 150/200 naar 130/200		107,92 130122
3 Gereduceerde adapter voor vrouwelijke/mannelijke buis 130/200 naar 100/150		107,92 130059
4 Adapter voor vrouwelijke/mannelijke buis 100/150 naar 130/200		107,92 130058

i Andere adapters beschikbaar op aanvraag



Mannelijke standaardadapter voor vrouwelijke/vrouwelijke buis



Gereduceerde adapter voor vrouwelijke/mannelijke buis 150/200 naar 130/200



Gereduceerde adapter voor vrouwelijke/mannelijke buis 130/200 naar 100/150



Adapter voor vrouwelijke/mannelijke buis 100/150 naar 130/200

RENOVATIE KIT FLEXIBEL



0071

Enkelwandig- 316

CE Classificatie
T600 N1 W Vm L50010 G

Beschrijving	Bin. Ø		100		130	
	Buit. Ø		106		136	
Flex EW 316 - 0,10mm RVS 316L Standaard gas en lage temperatuur type B Standaard mazout	Verpakt					
	per meter		39,31/m 610010	48,38/m 610013		
	Ø100 en Ø130 x 60 meter		31,45/m 612910	38,70/m 612913		

Glad dubbelwandig - 316

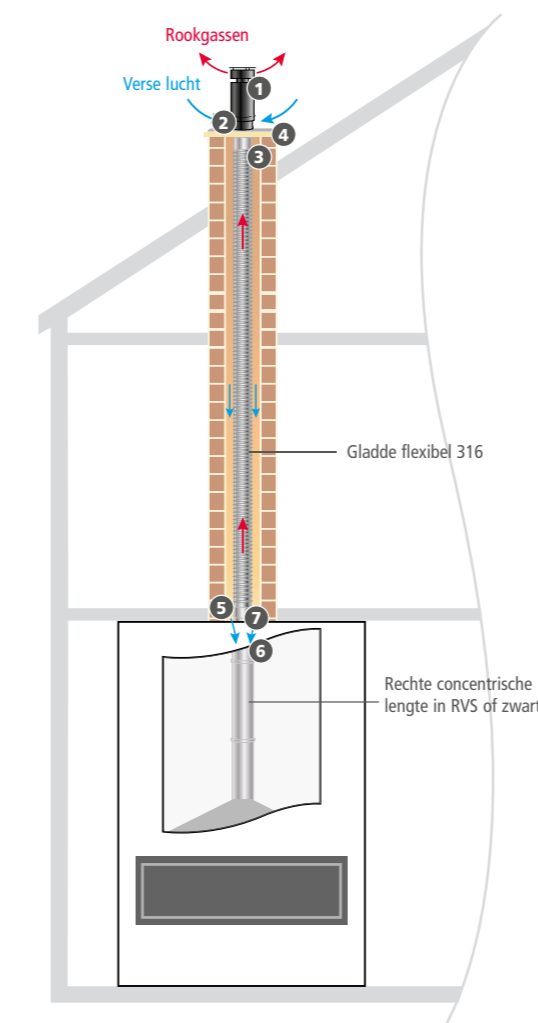
CE Classificatie
T600 N1 W V2 L50010 G

Beschrijving	Bin. Ø		100		130	
	Buit. Ø		106		136	
Flex glad 316 - 0,10mm 316L roestvrijstalen binnen- en buitenkant Type B of C gas, standaard stookolie Houtblokken en pellets	Verpakt					
	per meter		58,63/m 650010	72,66/m 650013		
	Ø100 en Ø130 x 50 meter		46,90/m 652810	58,13/m 652813		

Renovatiekit

Beschrijving	Bin. Ø		100		130	
	Buit. Ø		150		200	
Renovatiekit	373,28	427,37	130016	130017		

Voor deze diameters zijn ook energiezuinige kits beschikbaar.



De renovatiekit omvat:

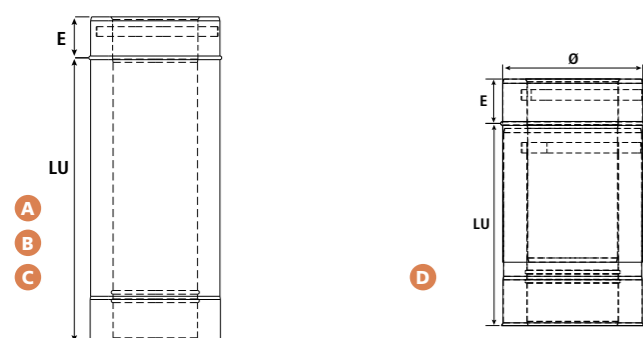
Bovenaan



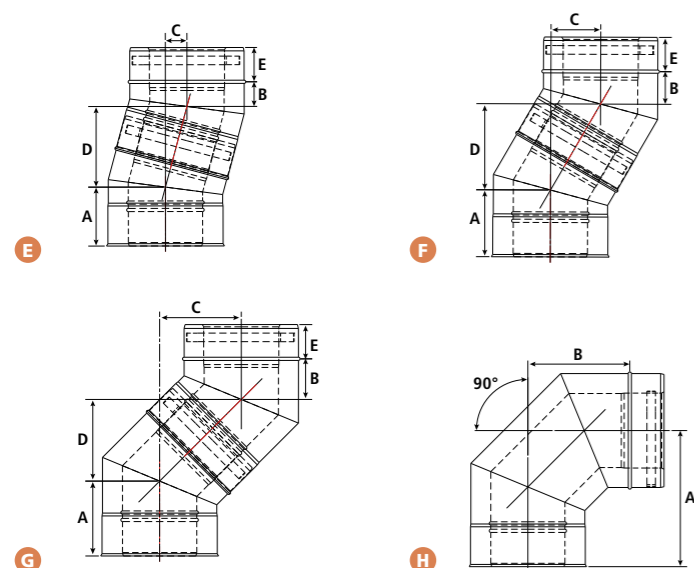
Onderaan



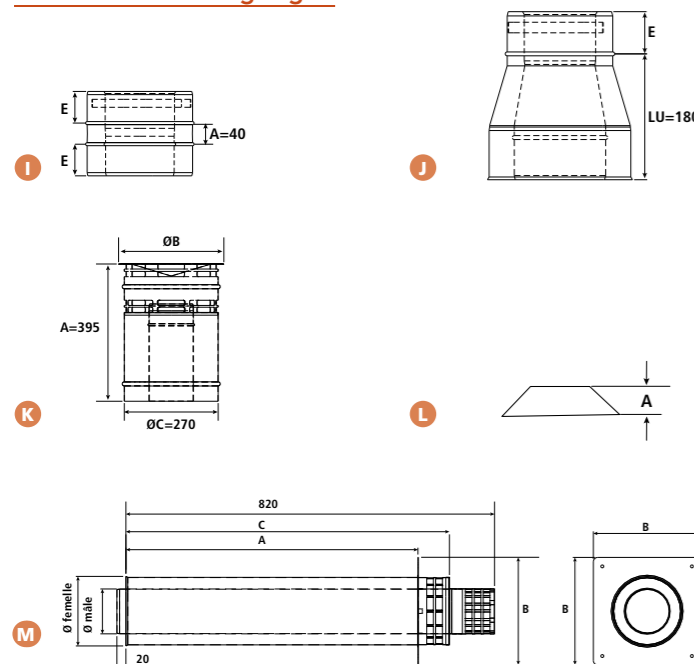
Rechte buizen



Bochten

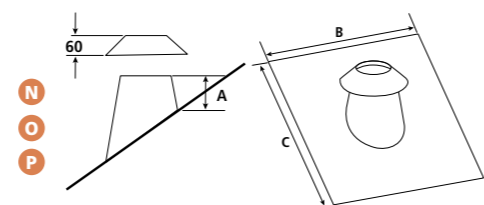


Toebehoren en uitgangen



Beschrijving

Beschrijving	Bin. Ø	100	130
	Buit. Ø	150	200
A Lengte 1000	E	60	60
	LU	940	940
B Lengte 500	E	60	60
	LU	440	440
C Lengte 250	E	60	60
	LU	190	190
D Regelbare buis	Mini	285	285
	Maxi	400	400
	E	60	60
	A	100	103
E Bocht 15°	B	40	43
	C	36	38
	D	135	141
	E	60	60
F Bocht 30°	A	110	117
	B	50	57
	C	80	87
	D	139	150
	E	60	60
	G Bocht 45°	A	121
	B	61	71
	C	129	144
	D	129	144
	E	60	60
H Bocht 90°	A	217	242
	B	157	182
	E	60	60
	I Mannelijke adapter	A	40
	E	60	60
	J Gereduceerde adapter 130-200 naar 100-150	E	60
	LU	180	
	K Verticale uitgangskap	A	1180
	B	230	304
	L Horizontale uitgang met plaat	A	730
	B	240	320
	C	240	320
M Stormkraag	A	60	60
N Dakdoorvoer 0 tot 15°	A	230	230
	B	600	600
	C	616	658
	O Dakdoorvoer 10 tot 30°	A	100
	B	600	600
	C	616	658
P Dakdoorvoer 25 tot 45°	A	100	100
	B	600	600
	C	654	716



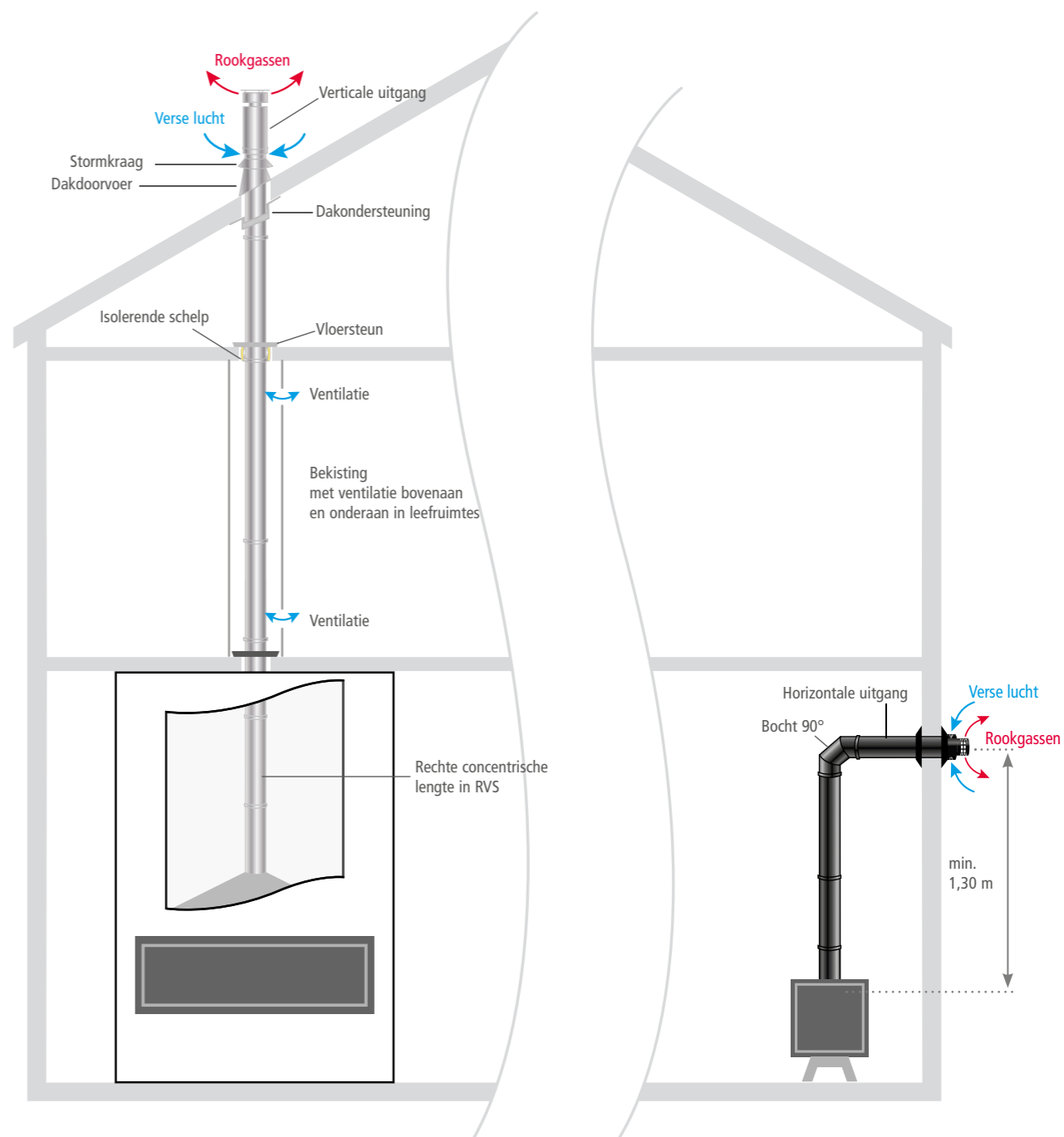
Verticale uitgang configuratie C3

Laat de aansluiting toe van een haard of een kachel op gas met concentrische configuratie met een verticale uitgang

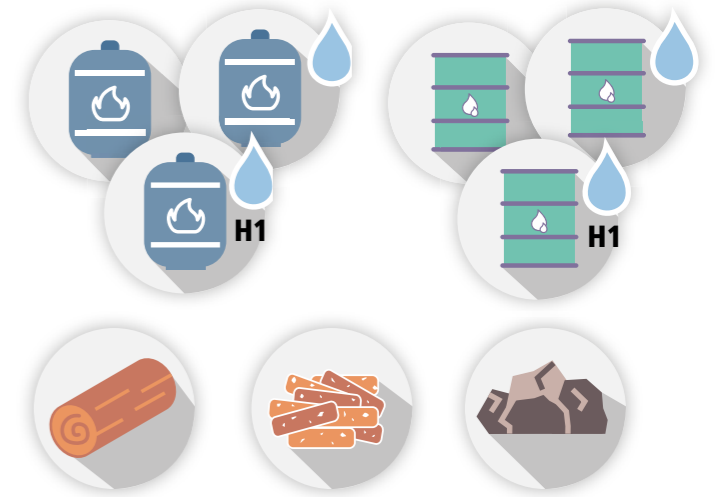
Horizontale uitgang configuratie C1

Laat de aansluiting toe van een haard of een kachel met gasconfiguratie met een horizontale uitgang

Horizontale uitgang toegelaten bij nieuwbouw



DP30 CONDENS



DP30 condens Ø80 tot Ø250	p. 120
MKKD Ø300 tot Ø500	p. 130



DUBBELWANDIG ROOKKANAAL

Toepassingen:

- Condenserende ketel, gas of mazout
- Hout en pellet kachels: ketels, openhaarden, inbouwhaarden.

Technische specificaties:

- RVS versie op voorraad, andere kleuren op aanvraag
- Binnenwand : RVS 444 dikte 0,5mm
- Buitenwand : RVS 441 dikte 0,5mm
- Weerstand tegen schoorsteenbrand getest op 1000°C gedurende een half uur
- Maximale gebruikstemperatuur tot 600°C voor vaste brandstoffen en 200°C overdruk
- Optionele afdichting voor overdrukwerking
- Veiligheidsafstand van 5cm vanaf buitenwand
- Geen thermische brug
- Geleverd met standaard brede enkelvoudige veiligheidsflens
- Diameter 80 en 100mm geleverd met brede veiligheidsflens met dubbele bevestiging
- Isolatie met minerale wol dikte 30mm 120kg/m³
- Plaatsing zonder afspanningbeugel tot 3m
- Aansluituit van 70mm voor een optimale kanaalstabiliteit



CE Classificatie Met dichting :
T200 H1 W V2 L99050 O 50

CE Classificatie Zonder dichting :
T600 N1 W V2 L99050 G 50

Optie
Versterkte brede veiligheidsbeugel



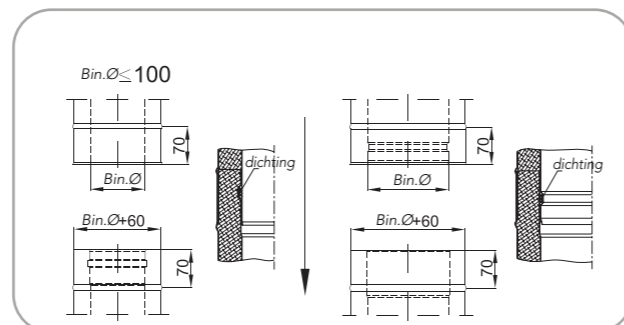
Plaatsing van de afdichtingsring:

Ø80 - Ø100

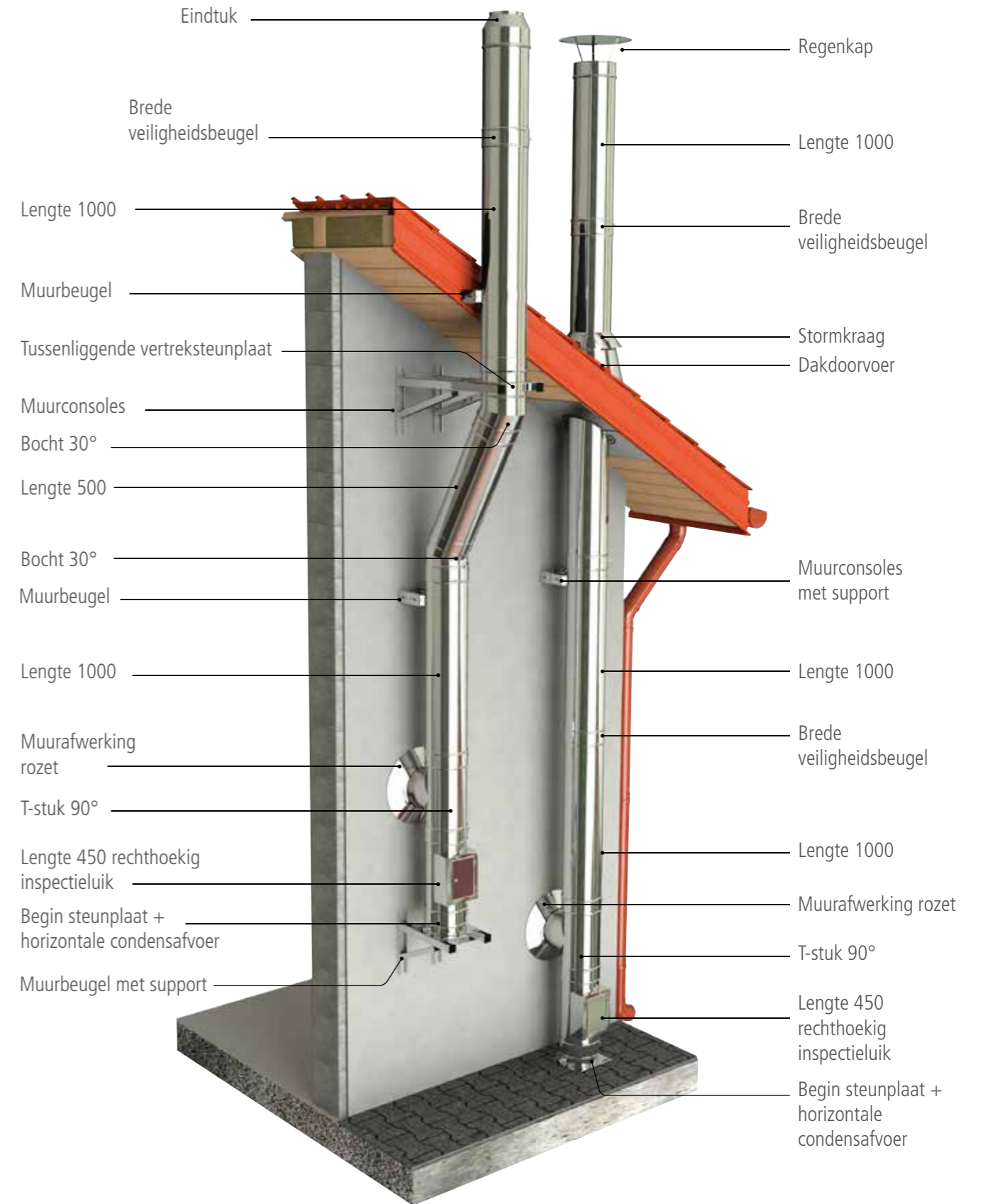
Te plaatsen in de binnenste groef van het kanaal op het vrouwelijke deel

Ø130 tot Ø500

Te plaatsen op de buitenkant van de binnenwand van het kanaal op het mannelijke deel



DUBBELWANDIG ROOKKANAAL



Afwerkappen



Beschrijving	Bin. Ø	80	100	130	150	180	200	250
	Buit. Ø	140	210	190	210	240	260	310
1 Conisch eindstuk		57,79 757708	61,34 757710	72,20 110078	80,22 110079	88,24 110080	99,47 110081	114,71 110157
2 Regenkap met rooster		53,29 755208	75,74 755210	62,16 110283	82,41 110284	87,24 110285	102,72 110286	122,16 110287
3 Trekkende kap		91,01 755708	100,70 755710	121,43 110150	134,93 110151	148,42 110152	167,31 110153	192,94 110154

Toiture



Beschrijving	Bin. Ø	80	100	130	150	180	200	250
	Buit. Ø	140	160	190	210	240	260	310
4 RVS-Dakdoorvoer	5 tot 20°	105,05 100979	107,26 100981	110,58 110950	110,73 110951	118,81 110897	132,84 110898	147,10 110899
	20 tot 35°	108,51 100983	110,79 100985	114,22 110900	114,95 110901	122,22 110902	126,59 110903	144,05 110904
	35 tot 50°	108,51 100987	113,75 100989	117,27 110905	119,16 110906	125,13 110907	153,07 110908	162,55 110909
5 Dakdoorvoer loodslab	5 tot 20°	-	-	158,01 110910	162,09 110911	166,68 110912	185,94 110913	210,68 110914
	20 tot 35°	163,97 100991	166,54 100993	171,69 110915	174,60 110916	188,50 110917	202,25 110918	216,80 110919
	35 tot 50°	169,45 100995	172,47 100997	177,80 110920	185,22 110921	214,61 110922	253,9 110923	263,60 110924
6 RVS-dakdoorvoer plaat		91,97 757611	97,52 757612	119,34 110518	124,93 110519	138,11 110520	143,43 110521	156,35 110522
7 RVS-stormkraag		26,78 757008	27,26 757010	31,25 110508	34,73 110509	36,57 110510	39,09 110511	46,66 110512
8 RVS-stormkraag met dichting		-	-	41,18 060458	45,05 060459	50,20 060460	51,47 060461	52,77 060462
9 Dakondersteuning		52,86 758608	52,86 758610	53,25 198603	55,06 198605	59,01 198618	64,26 198620	72,11 198625
10 Versterkte dakondersteuning		63,89 758908	63,89 758910	63,90 196603	66,07 196605	70,81 196618	77,11 196620	86,53 196625
11 Tuidraadbeugel		20,29 758008	20,29 758010	26,51 198003	26,51 198005	26,51 198018	27,78 198020	30,29 198025

Afwerking



Beschrijving	Bin. Ø	80	100	130	150	180	200	250
	Buit. Ø	140	160	190	210	240	260	310
12 Brandseparatie-afwerkingsplaat RVS Helling 0° tot 15°		26,98 759701	28,33 759702	51,98 199703	51,98 199705	51,98 199718	51,98 199720	51,98 199725
13 Brandseparatie-afwerkingsplaat RVS Helling 10° tot 30°		26,98 759703	28,33 759704	51,98 193949	51,98 193951	51,98 193903	51,98 193904	51,98 193906
14 Brandseparatie-afwerkingsplaat RVS Helling 25° tot 45°		26,98 759705	28,33 759706	51,98 193952	51,98 193954	51,98 193927	51,98 193928	51,98 193930
15 Muurafwerking rozet		-	-	33,78 110513	37,53 110514	41,28 110515	46,54 110516	53,67 110517

Conische reductie



Beschrijving	Bin. Ø	100	130	150	180	200	250
	Buit. Ø	160	190	210	240	260	310
16 Conische reductie	80/140	135,85 759723	137,98 110298	-	-	-	-
	100/160	-	137,98 110299	153,32 110300	-	-	-
	130/190	-	-	153,32 110301	168,65 110302	-	-
	150/210	-	-	-	168,65 110303	190,11 110304	-
	180/240	-	-	-	-	190,11 110305	219,25 110306
	200/260	-	-	-	-	-	219,25 110307

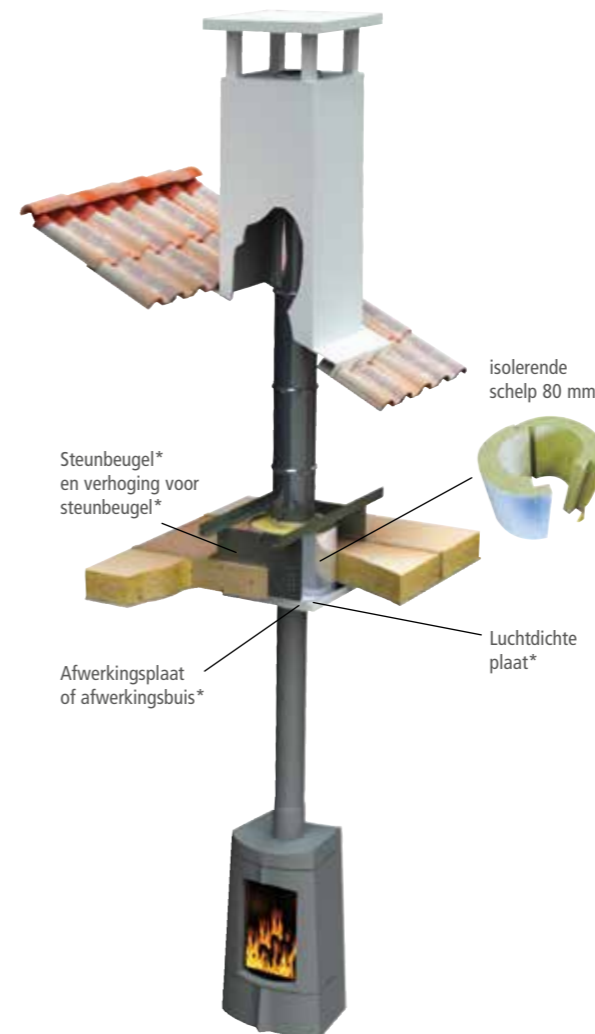
De lage-energie oplossingen laten het toe om aan de eisen van de nieuwe reglementering voor alleenstaande woningen te voldoen waarbij de veiligheid maximaal gegarandeerd is.



Beschrijving	Bin. Ø	80	100	130	150	180	200	250
	Buit. Ø	140	160	190	210	240	260	310
1 Systeem voor gelijkvloers horizontaal plafond A		118,68 194661	118,68 194662	117,03 194673	117,03 194675	120,62 194619	120,62 194620	148,17 194622
1 Systeem voor gelijkvloers schuin plafond B		175,76 194663	175,76 194664	212,25 194676	212,25 194678	225,95 194627	225,95 194628	272,62 194630
1 Systeem voor muuruitgang C		175,76 194665	175,76 194666	212,25 194679	212,25 194681	225,95 194635	225,95 194636	272,62 194638
2 Luchtdichte plaat 500 x 500		12,61 194685	-	-	16,12 194683	-	-	19,51 194684

A Systeem voor gelijkvloers horizontaal plafond:

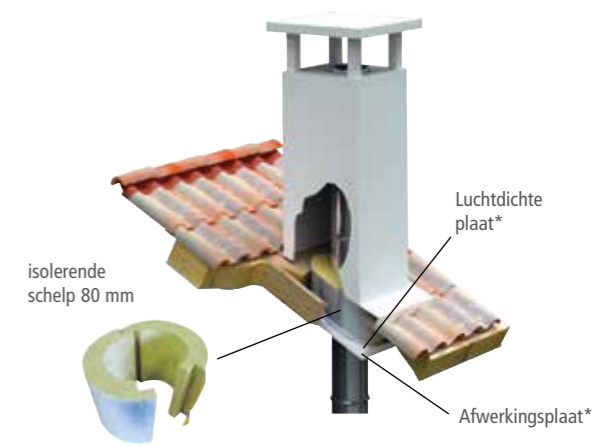
> 1 isolerende schelp H400



*Niet meegeleverd

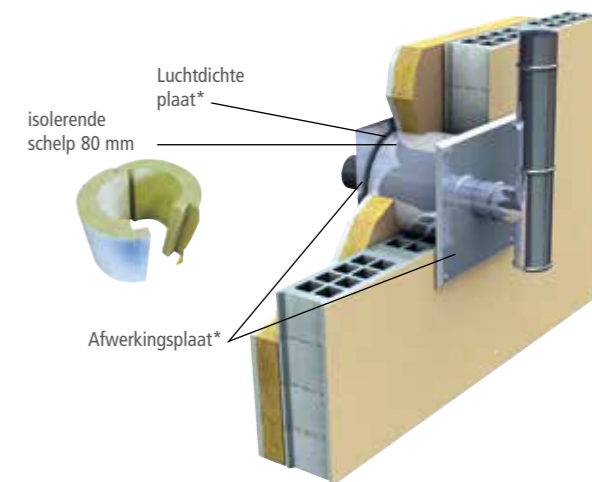
B Systeem voor gelijkvloers schuin plafond:

> 1 isolerende schelp H850



C Systeem voor muuruitgang:

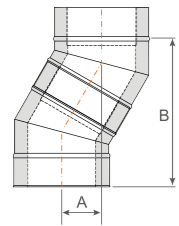
> 1 isolerende schelp H850



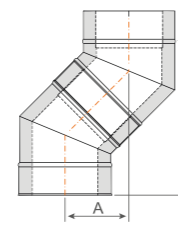
AFWIJINGEN

Bochten 30° en 45°

Ø	30°	
	A	B
80	80	299
100	82	308
130	86	323
150	89	333
180	93	348
200	96	358
250	103	383

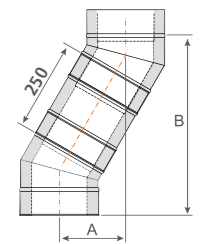


Ø	45°	
	A	B
80	127	307
100	133	321
130	142	343
150	148	357
180	157	378
200	162	392
250	177	427

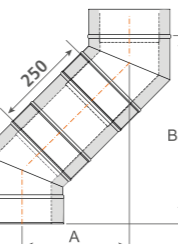


Bochten 30° en 45° met lengte 250

Ø	30°	
	A	B
80	171	456
100	173	464
130	177	480
150	180	490
180	184	505
200	187	515
250	194	540

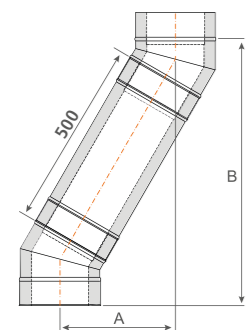


Ø	45°	
	A	B
80	256	436
100	262	450
130	271	468
150	276	485
180	285	507
200	291	521
250	306	556

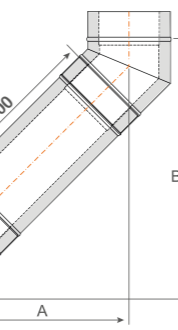


Bochten 30° en 45° met lengte 500

Ø	30°	
	A	B
80	296	673
100	298	680
130	302	697
150	305	707
180	309	722
200	312	732
250	319	757

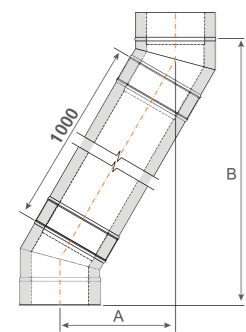


Ø	45°	
	A	B
80	433	613
100	438	626
130	447	648
150	453	662
180	462	683
200	468	698
250	483	733



Bochten 30° en 45° met lengte 1000

Ø	30°	
	A	B
80	546	1106
100	548	1113
130	552	1130
150	555	1140
180	559	1155
200	562	1165
250	569	1190

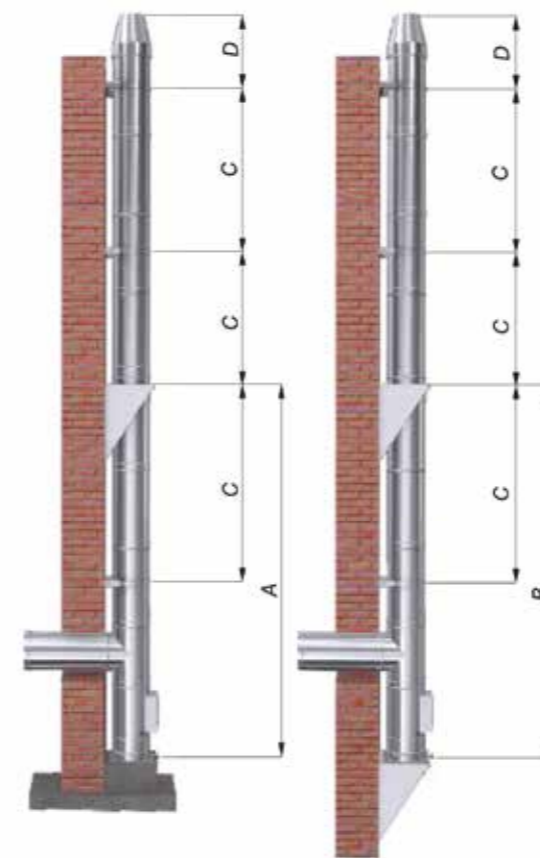


Ø	45°	
	A	B
80	786	966
100	792	980
130	801	1002
150	807	1016
180	816	1037
200	821	1051
250	836	1066



RICHTLIJNEN EN AFWERKINGEN

Montagerichtlijnen



- A) Maximale afstand van een ankerplaat (vertrekstuk) tot de muurbasissteun
- B) Maximale afstand tussen de steunelementen
- C) Maximale afstand tussen de muurbeugels
- D) Maximale afstand zonder tuidraad

Diameter in mm	Lengte in meter			
	A	B	C	D
80	30	30	4	3
100	30	30	4	3
130	30	30	4	3
150	30	30	4	3
180	30	25	4	3
200	30	20	4	3
250	30	15	4	3
300	25	12	4	3
350	25	12	4	3
400	25	10	4	3
450	25	8	4	3
500	25	8	4	3

Afwerking

Meerprijs kleuren : + 25 % op standaardkleuren

Gelieve ons te contacteren voor andere kleuren (niet-contractuele afbeeldingen)
 Levertijd : 10 - 15 werkdagen - Epoxykleur door elektrostatische verstuiving -
 Garantie 2 jaar

Ø 300 TOT 500 MM

Toepassingen:

- Condenserende ketel, gas of mazout
- Hout en pellet kachels: ketels, openhaarden, inbouwhaarden.

Technische gegevens:

- RVS versie op voorraad, andere kleuren op aanvraag
- Binnenwand : RVS 444 dikte 0,5mm
- Buitenwand : RVS 441 dikte 0,5mm
- Weerstand tegen schoorsteenbrand getest op 1000°C gedurende een half uur
- Maximale gebruikstemperatuur tot 600°C voor vaste brandstoffen en 200°C overdruk
- Optionele afdichting voor overdrukwerking

30
JAAR
GARANTIE

0432

Veiligheidsbeugel niet meegeleverd. Een veiligheidsbeugel voorzien voor elk product

CE Classificatie Met dichting:
T200 H1 W V2 L50050 O xx
 xx = 75 mm voor Ø 350 tot 450 mm
 xx = 100 mm voor Ø ≥ 500 mm

CE Classificatie Zonder dichting:
T600 N1 W V2 L50050 G xx
 xx = 75 mm voor Ø 350 tot 450 mm
 xx = 100 mm voor Ø ≥ 500 mm

Lengten, bochten en T-stukken

Beschrijving	Bin. Ø					
	Buit. Ø	300	350	400	450	500
1 Lengte 1000	360	368,13	445,44	507,80	589,05	
2 Lengte 500	360	186,27	229,11	277,23	316,04	366,61
3 Lengte 250	360	142,35	175,09	211,86	241,52	280,16
4 Lengte 250 condensafvoer / meetnippel	360	227,16	279,40	338,08	385,41	447,08
5 Regelbare buis 450 tot 650 mm	360	230,20	283,14	342,60	390,56	453,05
6 Lengte 450 + rechthoekig inspectieluik	360	448,34	551,46	667,27	760,69	882,39
7 Bocht 90°	360	378,39	465,42	563,16	642,00	744,72
8 Bocht 87°	360	368,38	453,10	548,25	625,01	725,01
9 Bocht 87° + inspectieluik	360	564,91	694,84	840,75	958,46	1111,81
10 Bocht 45°	360	243,87	299,96	362,95	413,77	479,97
11 Bocht 30°	360	233,36	287,03	347,30	395,93	459,28
12 Bocht 15°	360	227,62	279,98	338,77	386,20	447,99
13 T-stuk 93°	360	512,24	630,05	762,36	869,09	1008,15
14 T-stuk 135°	360	725,20	892,00	1079,32	1230,43	1427,30
15 Dop met verticale condensafvoer	360	146,47	180,15	217,99	248,50	288,26
16 Brede veiligheidsbeugel	360	56,00	68,89	83,35	95,02	110,22
17 Siliconen dichtingsring	360	11,66	14,34	17,35	19,78	22,95

*Veiligheidsbeugel meegeleverd

Adaptaters

Beschrijving	Bin. Ø					
	Buit. Ø	300	350	400	450	500
18 Overgangstuk EW/DW	360	123,36	151,74	183,60	209,31	242,79



Ø 300 TOT 500 MM

Steunen en toebehoren

1 Begin steunplaat + horizontale condensafvoer

2 Tusseliggende vertreksteunplaat

3 Regelbare muurconsols 50 - 150 mm (2 stuks)

4 Regelbare muurconsols 100 - 200 mm (2 stuks)

5 Regelbare muurconsols 250 - 350 mm (2 stuks)

6 Muurconsols L 570 (2 stuks)

7 Muurconsols L 630 (2 stuks)

8 Muurconsols L 720 (2 stuks)

9 Muurconsols L 820 (2 stuks)

10 Muurconsols L 1120 (2 stuks)

11 Regelbare muurbeugel 1*

12 Regelbare muurbeugel 2*

13 Regelbare muurbeugel 3*

14 Horizontale steun

15 Conisch eindstuk

16 RVS-dakdoorvoer

17 Stormkraag

18 Regelbare muurbeugel

Beschrijving	Bin. Ø					
	Buit. Ø	300	350	400	450	500
1 Begin steunplaat + horizontale condensafvoer	360	151,12	185,88	224,92	256,40	297,43
2 Tusseliggende vertreksteunplaat	360	184,33	226,72	274,34	312,74	312,74
3 Regelbare muurconsols 50 - 150 mm (2 stuks)	360	127,42	156,72	189,63	216,18	250,77
4 Regelbare muurconsols 100 - 200 mm (2 stuks)	360	137,61	169,26	204,80	233,47	270,83
5 Regelbare muurconsols 250 - 350 mm (2 stuks)	360	151,36	186,17	225,27	256,81	297,90
6 Muurconsols L 570 (2 stuks)	360	-	-	201,43	-	-
7 Muurconsols L 630 (2 stuks)	360	-	-	211,68	-	-
8 Muurconsols L 720 (2 stuks)	360	-	-	227,60	-	-
9 Muurconsols L 820 (2 stuks)	360	-	-	241,22	-	-
10 Muurconsols L 1120 (2 stuks)	360	-	-	250,39	-	-
11 Regelbare muurbeugel 1*	360	85,18	104,77	126,77	144,52	167,65
12 Regelbare muurbeugel 2*	360	90,66	111,52	134,94	153,83	178,44
13 Regelbare muurbeugel 3*	360	172,52	212,20	256,76	292,71	339,54
14 Horizontale steun	360	144,48	174,82	199,3	231,18	-

*Zie afmetingen hieronder

Beschrijving	Bin. Ø					
	Buit. Ø	300	350	400	450	500
15 Conisch eindstuk	360	118,12	145,29	175,80	200,41	232,47
16 RVS-dakdoorvoer	5° - 20°	178,95	220,10	266,33	303,61	352,19
	20° - 35°	175,23	215,53	260,79	297,31	344,88
	35° - 50°	185,94	228,70	276,73	315,47	365,95
17 Stormkraag	360	56,76	69,81	84,47	96,30	111,71

Conische reductie

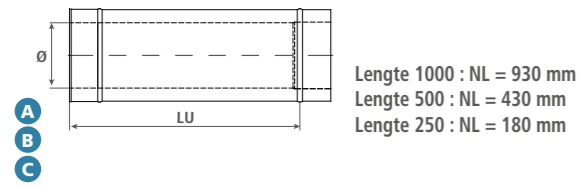
Beschrijving	Bin. Ø					
	Buit. Ø	300	350	400	450	500
18 Conische reductie	200	261,81	-	-	-	-
	250	261,81	288,08	-	-	-
	300	-	288,08	393,70	-	-
	350	-	-	393,70	453,52	-
	400	-	-	-	453,52	476,33
	450	-	-	-	-	476,33

Afmetingen

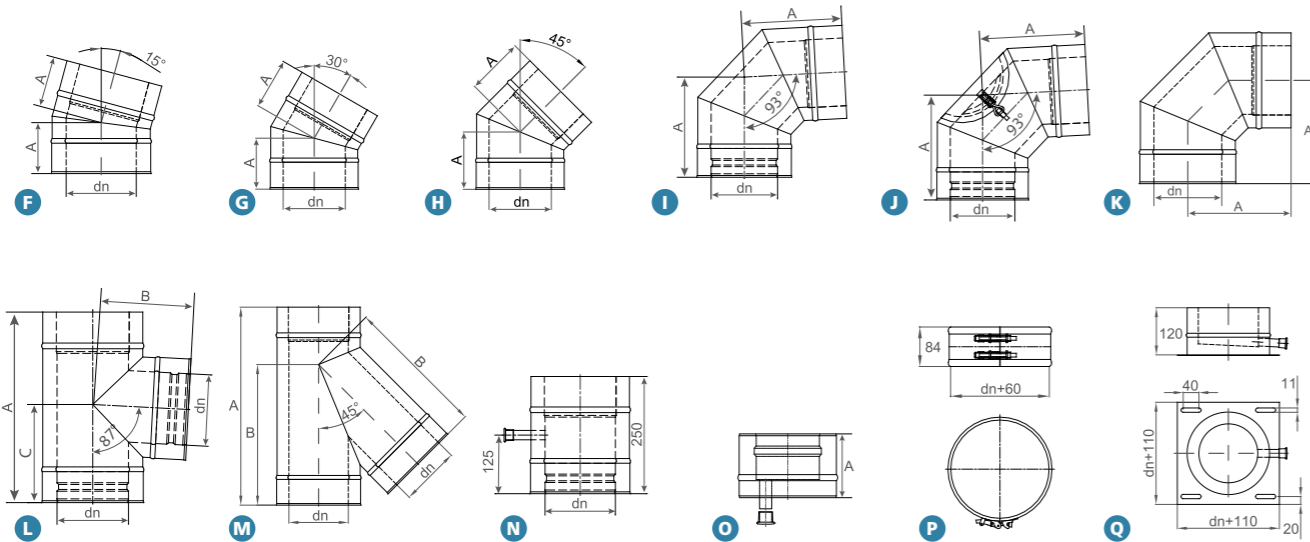
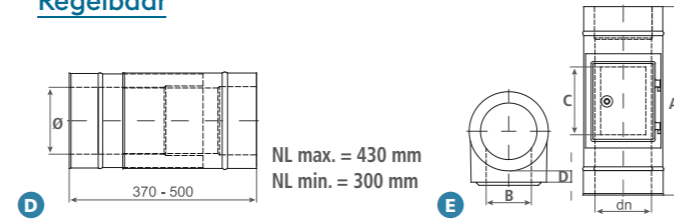
Beschrijving	Bin. Ø					
	Buit. Ø	300	350	400	450	500
Regelbare muurbeugel 1	A	370	413	456	498	540
	B	290	322	376	420	463
	C	51-84	65-112	86-159	73-147	64-137
Regelbare muurbeugel 2	A	370	413	456	498	540
	B	290	322	376	420	463
	C	111-184	98-172	156-229	143-217	134-207
Regelbare muurbeugel 3	A	370	413	456	498	540
	B	290	322	376	420	463
	C	281-394	268-382	256-369	243-357	234-347

AFMETINGEN

Rechte lengten



Regelbaar

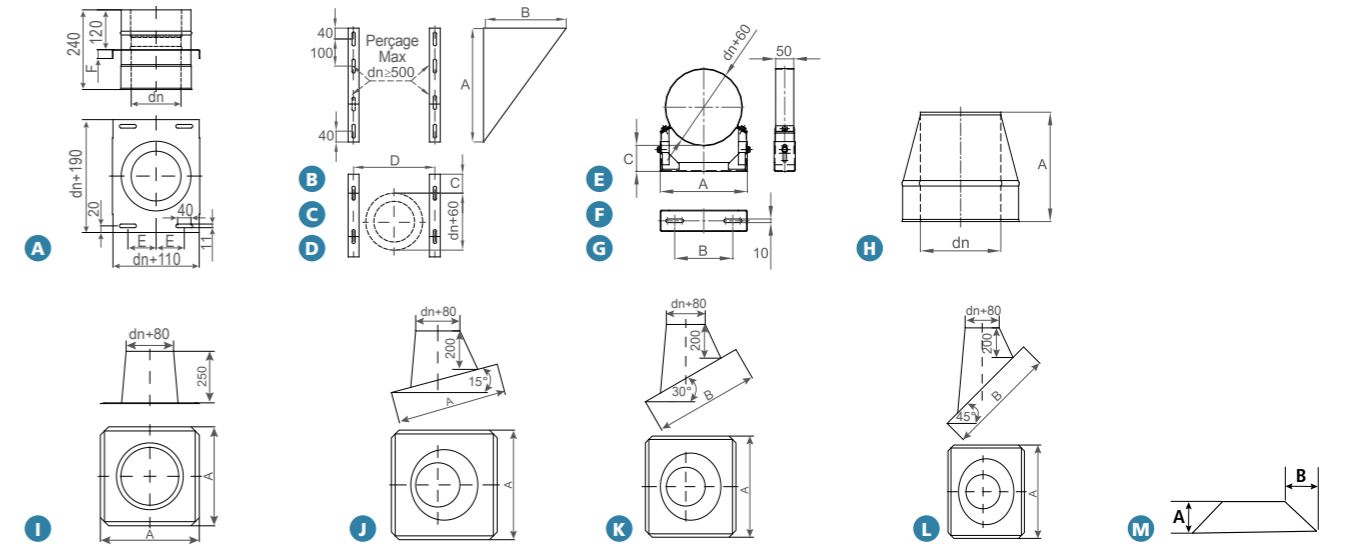


Beschrijving

	Bin. Ø	300	350	400	450	500
A Lengte 1000	LU	930	930	930	930	930
	E	70	70	70	70	70
B Lengte 500	LU	430	430	430	430	430
	E	70	70	70	70	70
C Lengte 250	LU	180	180	180	180	180
	E	70	70	70	70	70
D Regelbare buis 370 tot 500	LU mini	300	300	300	300	300
	LU maxi	430	430	430	430	430
	E	70	70	70	70	70
E Lengte 500 + rechthoekig inspectieluik	A	500	570	570	570	570
	B	120	200	200	200	200
	C	180	300	300	300	300
	D	30	40	40	40	40
F Bocht 15°	A	119	122	125	128	132
G Bocht 30°	A	143	150	157	163	170
H Bocht 45°	A	170	180	190	200	211
I Bocht 87°	A	293	317	341	365	388
J Bocht 87° + inspectieluik	A	293	317	341	365	388
K Bocht 90°	A	303	328	353	378	403
	A	570	620	670	720	770
	B	294	321	347	374	400
	C	280	306	322	361	400
L T-stuk 93°	A	720	800	870	940	1020
	B	540	605	665	730	790
M T-stuk 135°	A	250	250	250	250	250
	B	125	125	125	125	125
N Lengte 250 condensafvoer / meetnippel	A	105	105	105	105	105
O Dop met condensafvoer	A	84	84	84	84	84
P Brede veiligheidsbeugel	A	120	120	120	120	120
	B	40	40	40	40	40
Q Begin steunplaat + horizontale condensafvoer	C	11	11	11	11	11
	D	20	20	20	20	20

AFMETINGEN

Toebehoren



Beschrijving

	Bin. Ø	300	350	400	450	500
A Tusseliggende vertreksteunplaat	Buit. Ø	360	410	460	510	560
	A	240	240	240	240	240
	B	120	120	120	120	120
	C	40	40	40	40	40
	D	11	11	11	11	11
	E	20	20	20	20	20
	F	160	185	210	235	260
	G	35	35	35	35	35
B Regelbare muurconsoles 50 - 150 mm (2 stuks)	A	650	700	750	800	850
	B	535	585	635	685	735
	C	50-150	50-150	50-150	50-150	50-150
	D	450	500	550	600	650
C Regelbare muurconsoles 100 - 200 mm (2 stuks)	A	700	750	800	850	900
	B	585	635	685	735	785
	C	100-200	100-200	100-200	100-200	100-200
	D	450	500	550	600	650
D Regelbare muurconsoles 250 - 350 mm (2 stuks)	A	830	930	1000	1100	1200
	B	735	785	835	885	935
	C	250-350	250-350	250-350	250-350	250-350
	D	450	500	550	600	650
E Regelbare muurbeugel 1	A	370	413	456	498	540
	B	290	322	376	420	463
	C	51-84	65-112	86-159	73-147	64-137
F Regelbare muurbeugel 2	A	370	413	456	498	540
	B	290	322	376	420	463
	C	111-184	98-172	156-229	143-217	134-207
G Regelbare muurbeugel 3	A	370	413	456	498	540
	B	290	322	376	420	463
	C	281-394	268-382	256-369	243-357	234-347
H Conisch eindstuk	A	200	200	200	200	290
I RVS-dakdoorvoer 0 tot 5°	A	630	680	730	790	900
	B	630	680	730	790	900
	C	250	250	250	250	250
J RVS-dakdoorvoer 5 tot 20°	A	730	790	840	890	945
	B	730	790	840	890	945
	C	200	200	200	200	200
K RVS-dakdoorvoer 20 tot 35°	A	770	830	890	950	1000
	B	800	860	920	980	1000
	C	200	200	200	200	200
L RVS-dakdoorvoer 35 tot 50°	A	830	890	950	1020	1090
	B	970	1040	1120	1197	1275
	C	200	200	200	200	200
M Stormkraag	A	72	72	72	72	72
	B	70	70	70	70	70

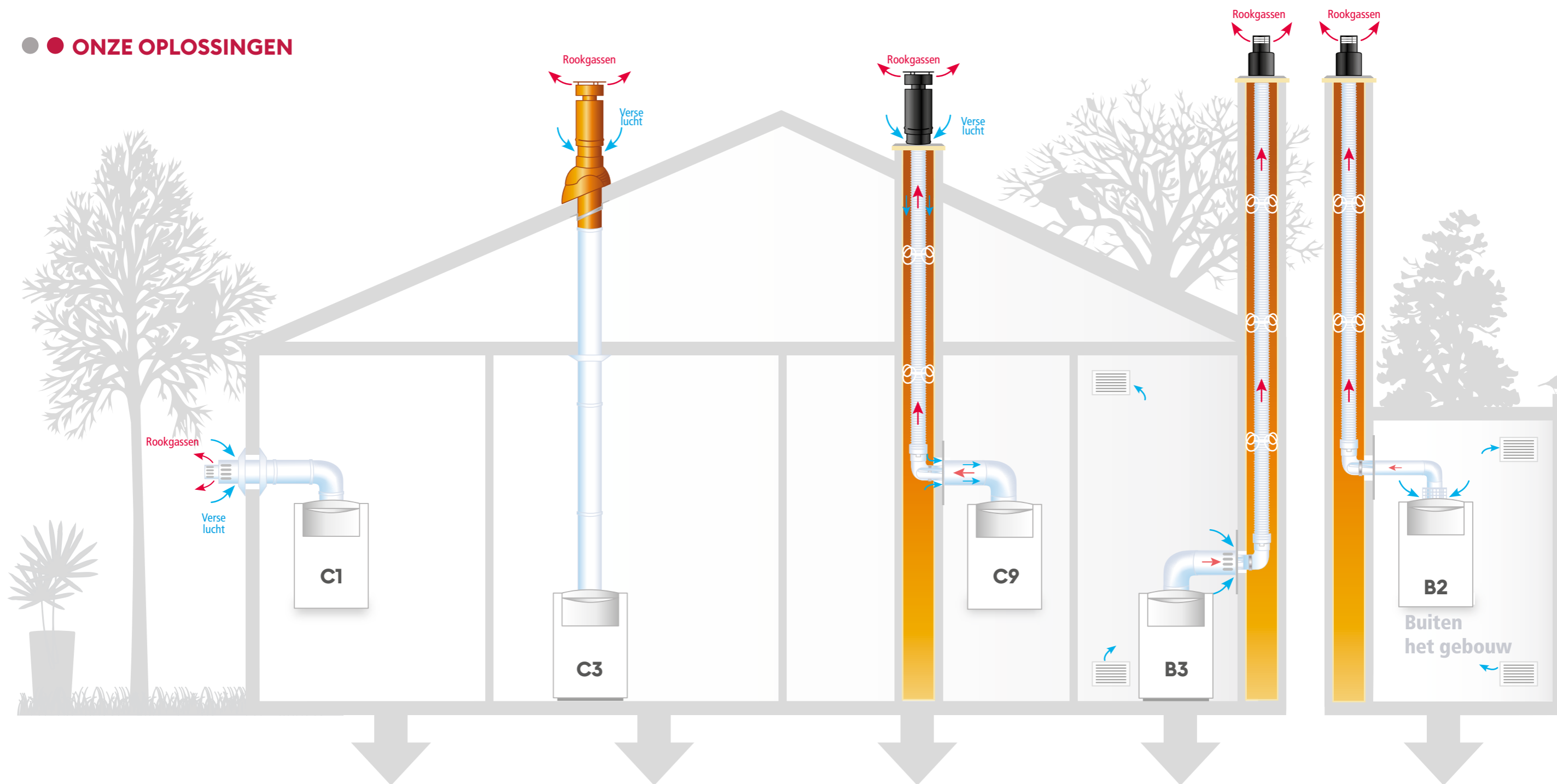
PEGASUS



PP concentrisch	p. 140
PP flexibel	p. 142
RVS-concentrisch	p. 149
RVS-flexibel	p. 152



● ● **ONZE OPLOSSINGEN**



Gamma voor condensatieketel Gas en Stookolie:

PEGASUS PP

Type van aansluiting	C1	C3	C9	B32-B33	B22p -B23p
Systeem	Dicht	Dicht	Dicht	Luchttoevoer in leefruimte	Luchttoevoer in leefruimte
Ø Beschikbaar	60/100 - 80/125 - 100/150	60/100 - 80/125 - 100/150	60/100 - 80/125 - 100/150	60/100 - 80/125 - 100/150	60 - 80 - 110
Pagina's	138 - 139 - 140	138 - 140	140 - 142 - 143	140 - 142 - 144	141 - 142 - 145

Gamma voor condensatie- en lage temperatuur ketel Gas en Stookolie :

PEGASUS RVS

Type van aansluiting	C1	C3	C9	B32-B33	B22p -B23p
Systeem	Dicht	Dicht	Dicht	Luchttoevoer in leefruimte	Luchttoevoer in leefruimte
Ø Beschikbaar	80/125 - 100/150	80/125 - 100/150	60/100 - 80/125 - 100/150	60/100 - 80/125 - 100/150	60 - 80 - 100
Pagina's	148 - 149	149	149 - 150 - 151	149 - 151 - 152	152 - 153

UITGANGEN C1 - C3

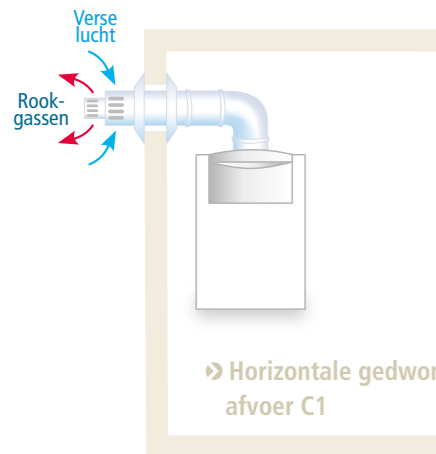


Toepassingen:

Condensatieketel Gas en Stookolie
Afgebeeld systeem : C1-C3 dicht
Temperatuur van de rookgassen : maximaal 120°C

Productvoordelen:

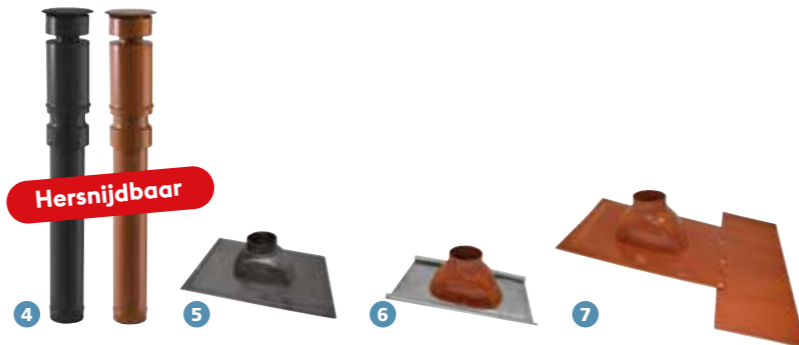
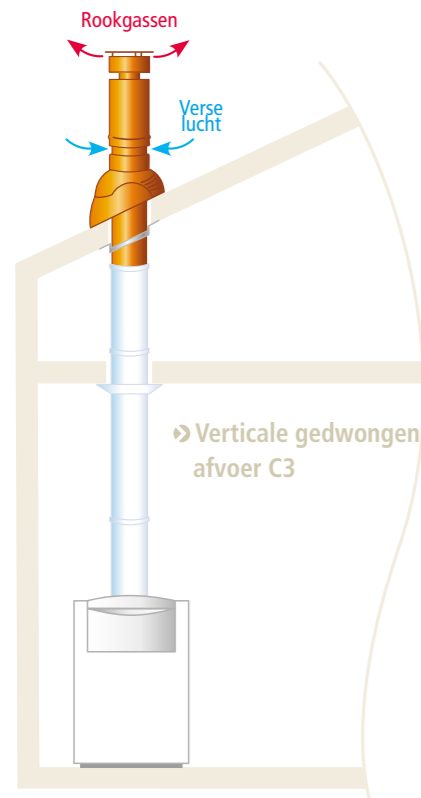
- Witte metalen buitenwand (kanalen, uitgangen) met EPDM-dichting
- Montage van de rookkanalen door eenvoudige verbinding
Beschikt over een technische goedkeuring (DTA n° 14.2/17-2265)



Horizontale uitgang C1

Beschrijving	Bin. Ø	60	80	100
	Buit. Ø	100	125	150
1 Horizontale standaarduitgang geleverd zonder rozetten		62,09 790111	-	-
2 Horizontale uitgang 750 mm volledig uit metaal met geïntegreerde helling geleverd met 2 EPDM-rozetten		90,38 793806	-	-
3 Horizontale uitgang 750 mm volledig uit metaal geleverd met 2 EPDM-rozetten		-	123,72 793808	173,24 793810

*Buitenwand uit kunststof



Terminal vertical C3

Beschrijving	Bin. Ø	60	80	100
	Buit. Ø	100	125	150
4 Verticale uitgang 1000 mm	Zwart	153,47 784006	153,66 784008	202,42 784010
	Dakpan	159,42 794006	160,24 794008	203,23 794010
5 Dakdoorvoer leien + kogelgewricht 0° tot 45°	Zwart	48,01 827112	-	-
	Zwart	87,65 827712	-	-
6 Dakdoorvoer lood + kogelgewricht 0° tot 45°	Zwart	87,65 837112	-	-
	Dakpan	104,69 827612	-	-
7 Dakdoorvoer pannen + kogelgewricht 0° tot 45°	Zwart	104,69 837212	-	-
	Dakpan	104,69 837212	-	-

*Afwerking leikleur

Dakdoorvoeren voor uitgangen Ø 100/150 beschikbaar op pagina 155

KIT GEDWONGEN AFVOER HORIZONTAAL C1



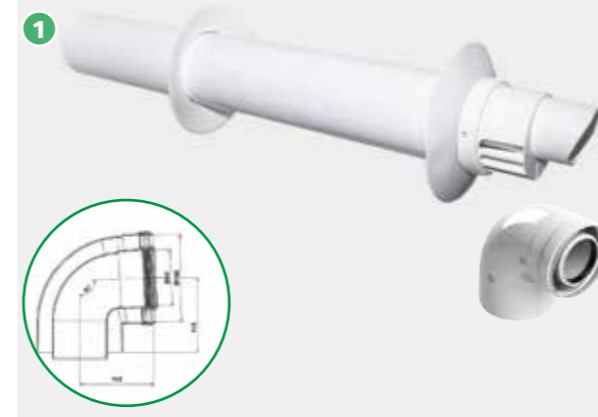
Samenstelling:

- 1 Horizontale uitgang
- 1 bocht 90°
- 1 PE- rozet voor binnen
- 1 EPDM- rozet voor buiten

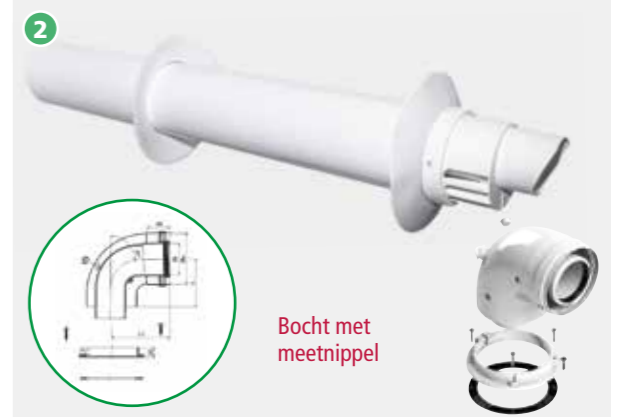
Productvoordelen:

Buitenwand uit gelakt staal en binnenwand uit polypropyleen
Geïntegreerde meetnippel bij kit 2, 3, 4 en 5
Voor de installatie in opstelling C1 (horizontale gedwongen afvoer) met condensatieketel
Plaatsing zonder bijkomend stuk, volgens het meegeleverde ketelmodel

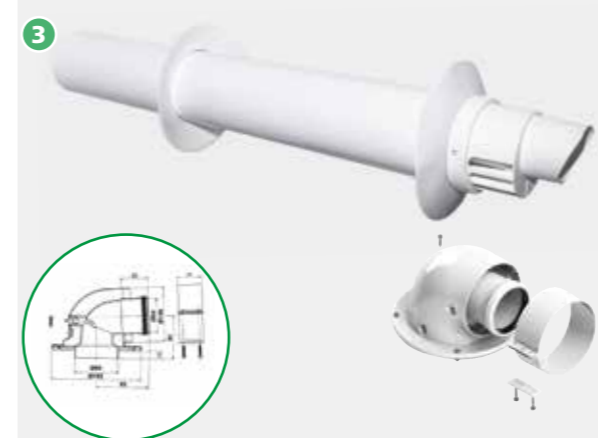
Kit gedwongen afvoer 1



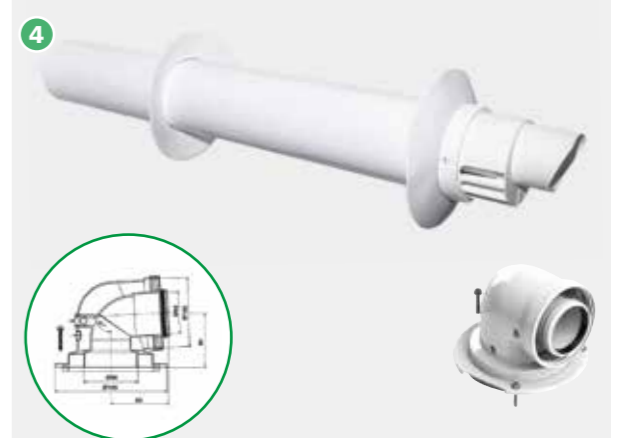
Kit gedwongen afvoer 2



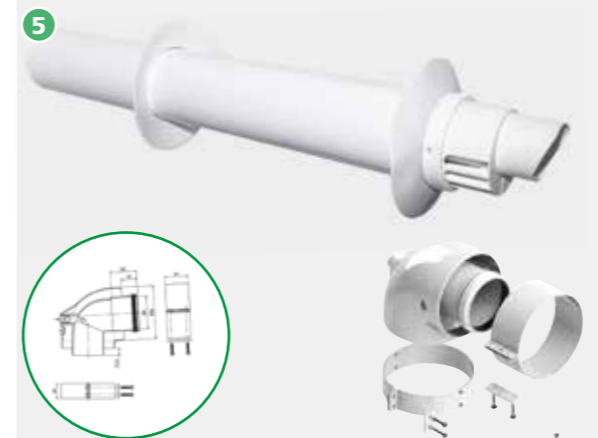
Kit gedwongen afvoer 3



Kit gedwongen afvoer 4



Kit gedwongen afvoer 5



Beschrijving	Mogelijke aansluiting	Bin. Ø	60
		Buit. Ø	100
1 Kit gedwongen afvoer1	DE DIETRICH - VISSMANN FRISQUET - OERTLI - CHAPPÉE		104,65 790106
2 Kit gedwongen afvoer2	CHAFFOTEAUX - ATLANTIC GUILLOT		104,65 790107
3 Kit gedwongen afvoer3	SAUNIER DUVAL - BULEX		104,65 790108
4 Kit gedwongen afvoer 4	BOSCH - ELM LEBLANC		104,65 790109
5 Kit gedwongen afvoer5	VAILLANT		104,65 790113

CONCENTRISCHE KANALEN

DTA DOCUMENT TECHNISCHE VERPLICHTINGEN
CE 0071

CE Classificatie Concentrisch PP:
T120 P1 W 2 O10 LI E UO



Hersnijdbaar

Concentrische kanalen, bochten en adapters

Beschrijving	Bin. Ø	60	80	100
	Buit. Ø	100	125	150
1 Lengte 2000 mm		109,34 791106	122,67 791108	-
2 Lengte 1000 mm		54,28 791006	62,24 791008	87,90 791010
3 Lengte 500 mm		42,64 791206	46,70 791208	59,47 791210
4 Lengte 250 mm		29,33 791406	35,06 791408	50,44 791410
5 Regelbare buis 350 tot 455 mm		-	96,81 791708	108,01 791710
6 Lengte 200 mm met inspectieluik		-	182,77 793208	-
7 Bocht 45°		39,28 792606	47,16 792608	65,39* 792610
8 Bocht 87°		45,18 792506	54,51 792508	77,36* 792510
9 Bocht 87° met inspectieluik		86,57* 792406	103,73* 792408	-
10 Bocht 87° met meetnippel** geleverd met klembeugel en beugel		52,19 792001	-	-
11 T-stuk 90° met inspectieluik		103,83 792906	113,79 792908	-
12 Adapter 60/100 - 80/125		-	89,08 794302	-
13 Adapter 80/125 - 100/150		-	-	107,47 794303
14 Adapter 110/160 - 100/150		-	-	99,67 794304
15 Kit adapter 60/100 - 80/125 met meetnippels** geleverd met klembeugel en beugel		-	142,94 794306	-
16 Ketelaanvoerstuk met meetnippels geleverd met klembeugel		41,47 794301	-	-

*Segmentbochten
** Buitenwand uit kunststof

Concentrische toebehoren



Beschrijving	Bin. Ø	60	80	100
	Buit. Ø	100	125	150
17 Pijpbeugel wit		12,23 864710	15,61 834712	23,93 834715
18 Witte aansluitings- en dichtingsbeugel "klembeugel"		23,93 831110	-	-
19 Witte afwerkingsplaat in 2 delen 400x400 mm		30,26 837810	30,40 837812	30,40 837815
20 Afwerkingsplaat in 2 delen 300x300 mm		55,82 830310	60,59 830312	62,19 830315
21 Beschermingsrooster zonder deflector		94,05 835708	94,05 835708	94,05 835708
22 Beschermingsrooster met deflector		111,60 835710	111,60 835710	111,60 835710
23 Witte PE-rozet voor binnen		4,46 839102	-	-
24 Witte EPDM-rozet voor binnen en buiten		-	11,19 839112	20,73 839115

ENKELWANDIGE KANALEN

DTA DOCUMENT TECHNISCHE VERPLICHTINGEN
CE 0071

CE Classificatie Enkelwandig PP:
T120 P1 W 2 O10 LI E U



Enkelwandige lengten, bochten en adapters

Beschrijving	Bin. Ø	60	80	110
	Buit. Ø	100	125	150
1 Lengte 2000 mm		24,68 801106	30,92 801108	-
2 Lengte 1000 mm		14,39 801006	16,93 801008	27,97 801011
3 Lengte 500 mm		9,64 801206	11,03 801208	21,72 801211
4 Lengte 250 mm		7,43 801406	8,44 801408	8,44 801411
5 Bocht 45°		10,80 802606	12,69 802608	27,35 802611
6 Bocht 87°		10,52 802506	12,58 802508	31,40 802511
7 T-stuk 87° met condensafvoer		52,67 803006	57,33 803008	86,20 803011
8 Bocht 87° met inspectieluik		37,40 802301	42,22 802302	-
9 T-stuk met inspectieluik		33,69 802906	37,10 802908	73,16 802911
10 Mof voor luchttoevoer		44,67 811606	46,25 811608	47,84 811610
11 Reductie 80 vrouw. x 60 man.		-	30,98 804301	-
12 Reductie 110 vrouw. x 80 man.		-	-	58,23 804302
13 Reductie 110 vrouw. x 100 man.		-	-	63,46 804303

Enkelwandige toebehoren

Beschrijving	Bin. Ø	60	80	110
	Buit. Ø	100	125	150
14 Witte lage afwerkingsplaat in 2 delen 300x300 mm		35,91 810506	35,91 810508	55,03 810511
15 Pijpbeugel galva		-	9,57 804708	11,19 804711

Partij van 10 dichtingsringen

Beschrijving	Bin. Ø	60	80	100
	Buit. Ø	100	125	150
Partij van 10 dichtingsringen Ø 60		20,62 790101	-	-
Partij van 10 dichtingsringen Ø 100		29,39 790103	-	-
Partij van 10 dichtingsringen Ø 80		-	23,55 790102	-
Partij van 10 dichtingsringen Ø 125		-	26,72 790104	-

FLEXIBELE SCHOORSTENVOERING



CE Classificatie Flexibel PP
T120 P1 W 2 010 LI E U



Flexibel PP en toebehoren

Beschrijving	Bin. Ø	60	80	110
	Buit. Ø			
1 Flexibel PP*		22,31	24,13	37,51
		50 m 809406	50 m 809408	25 m 809711
2 Afstandhouder multi-diameter Verpakking van 1		5,63	5,63	5,63
		807908	807908	807908
3 Verloopstuk flexibel - flexibel		42,73	43,84	95,99
		809806	809808	809811
4 Verloopstuk flexibel - vaste buis		29,60	31,17	76,31
		805406	805408	805411
5 Verloopstuk vaste buis - flexibel		-	27,58	-
		-	805001	-
6 Geleidingsogief voor flexibel PP		-	53,12	-
		-	800001	-

*Prix du mètre en euros HT

Verticale uitgang C9

Beschrijving	Bin. Ø	60	80	100
	Buit. Ø			
7 Uitgang C met afdekplaat en flexibele bevestiging	Zwart	-	210,46	-
			800013	
	Dakplan	-	211,50	-
			834001	
	Lei	-	210,46	246,37
			814008	814010

Enkelwandige toebehoren

Beschrijving	Bin. Ø	60	80	110
	Buit. Ø			
8 Uitgang PP C9-B2		-	69,90	-
			806412	
9 Verlengstuk topafwerking voor flexibel met dichting en smeermiddel		22,89	24,42	27,83
		806006	806008	806011
10 Beugel		17,93	18,29	19,07
		034806	034808	034819
11 Eenvoudige afdekplaat 350x450 mm		53,40	58,87	63,14
		809606	809608	809611
12 Trekbeveiliging PP		-	15,00	-
		-	807901	-

Toebehoren onderaan kanaal

Beschrijving	Bin. Ø	60	80	100
	Buit. Ø			
13 Steunplaat C9 260x260 mm		-	135,93	-
			800003	
14 Steunplaat B3 260x260 mm		-	166,64	-
			800004	
15 Steunplaat B2 260x260 mm		-	137,12	-
			800005	
16 Bocht 87° met steun		40,64	48,01	59,65
		802206	802208	802211



RENOVATIE-KIT C9

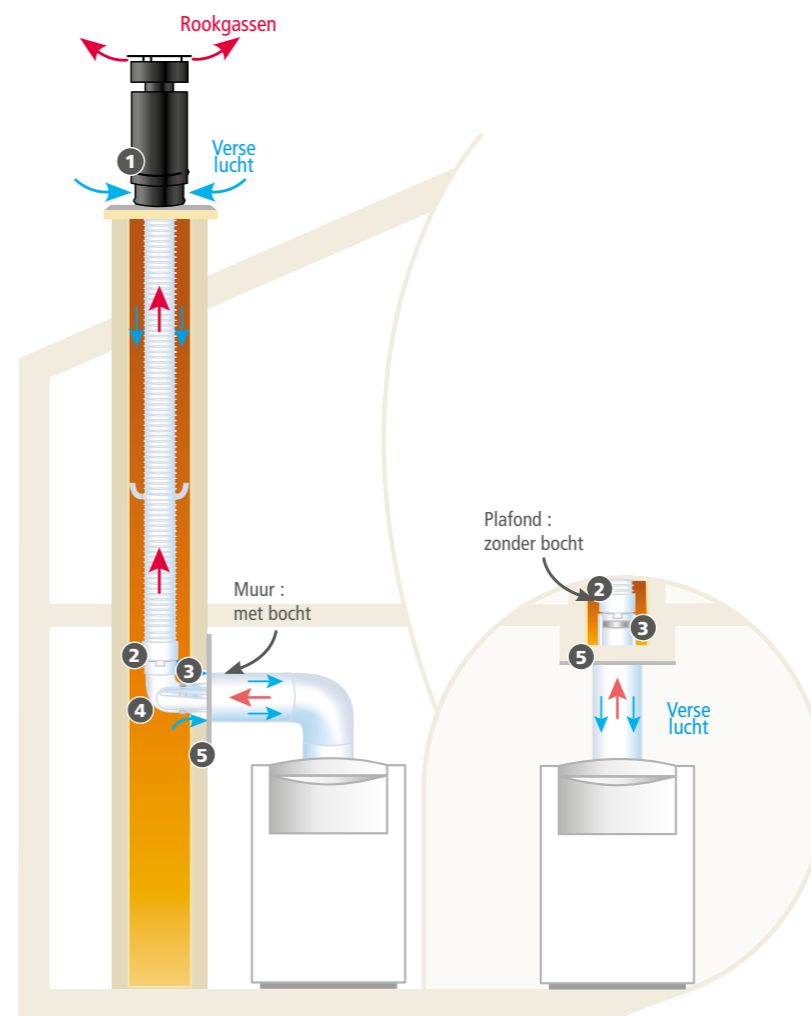


Toepassingen:

Condensatieketel Gas en Stookolie
 Afgebeeld systeem: C9 dicht
 Temperatuur van de rookgassen : maximaal 120°C

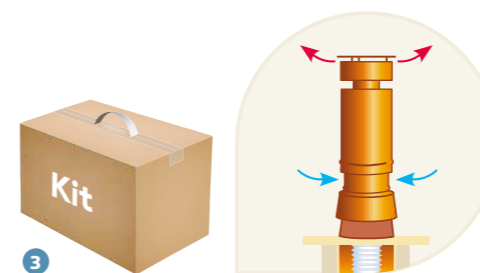
Productvoordelen:

- Kit 2 in 1 muur en plafond Ø80/125
 - C-uitgang in geverfd metaal of PP
- Beschikt over een technische goedkeuring (DTA n° 14.2/17-2265)



Kits voor schouwen

Beschrijving	Bin. Ø	60	80	100
	Buit. Ø			
1 Kit C9 PP 2 in 1	Zwart	-	262,45	-
			806414	
2 Kit C9 2 in 1	Zwart	-	387,95	-
			796201	
Muurkit C9	Dakplan	-	393,26	-
			796202	
Muurkit gereduceerd C9 Directe aansluiting op Ø 60/100	Lei	410,78	-	587,77
		786206		786210
3 Kit C9 2 in 1 speciale conische schoorsteenpot	Dakplan	411,00	-	-
		796206		



RENOVATIEKIT B32 - B33

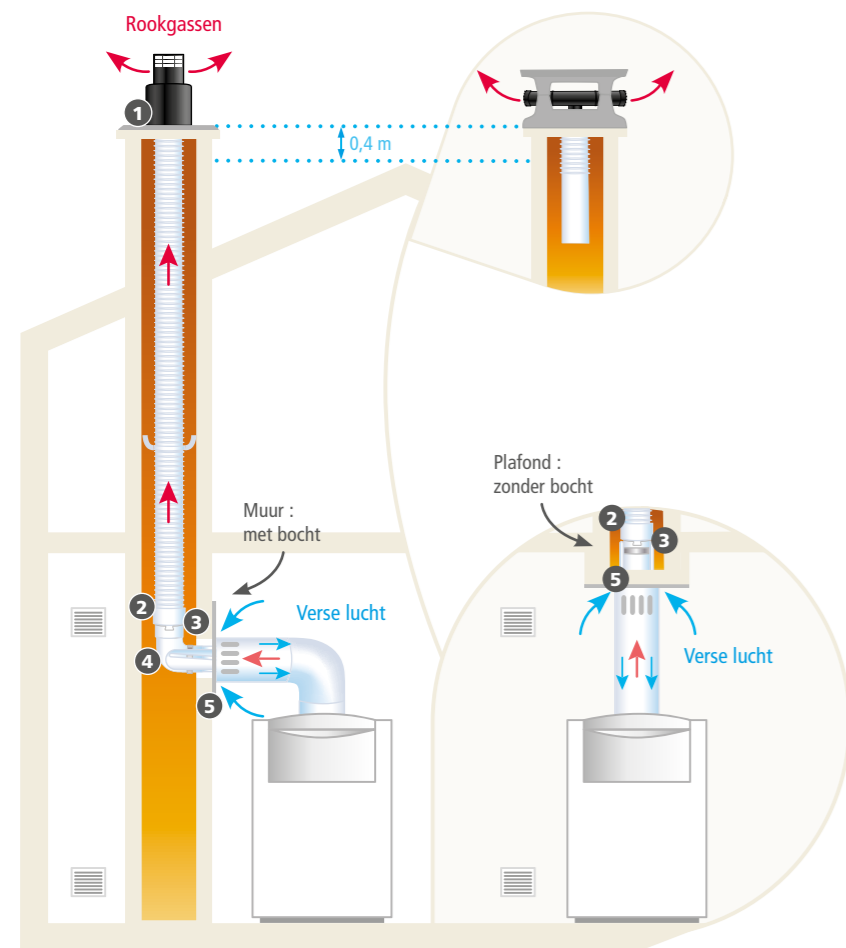
DTA DOCUMENT
TECHNIQUE
APPLICATION 0071

Toepassingen:

Condensatieketel Gas en Stookolie
Afgebeeld systeem: B32-B33 (luchttoevoer in leefruimte)
Temperatuur van de rookgassen : maximaal 120°C

Productvoordelen:

- Kit 2 in 1 muur en plafond Ø 80/125
- Geleverde metalen B-Uitgang
Beschikt over een technische goedkeuring(DTA n° 14.2/17-2265)



Kits voor schouwen

Beschrijving	Bin. Ø	60	80	100
Kit B32 - B33 PP 2 in 1	Buit. Ø	100	125	150
	Zwart	-	293,15 806415	-
1 Kit B32 - B33 2 in 1	Zwart	-	317,57 806401	-
Muurkit B32 - B33	Lei	339,58 806406	-	468,56 806410
Kit B32 - B33 2 in 1 speciale conische schoorsteenpot	Dakpan	-	327,92 806402	-
2 Kit B32 - B33 2 in 1 voor uitgang betonnen kap	Zwart	-	294,98 806403	-
3 T-uitgang	Zwart	-	117,72 800011	-
4 Uitgang B3/B2	Zwart	-	144,14 800014	-
	Lei	-	144,14 814009	168,65 814011

RENOVATIEKIT B22P - B23P

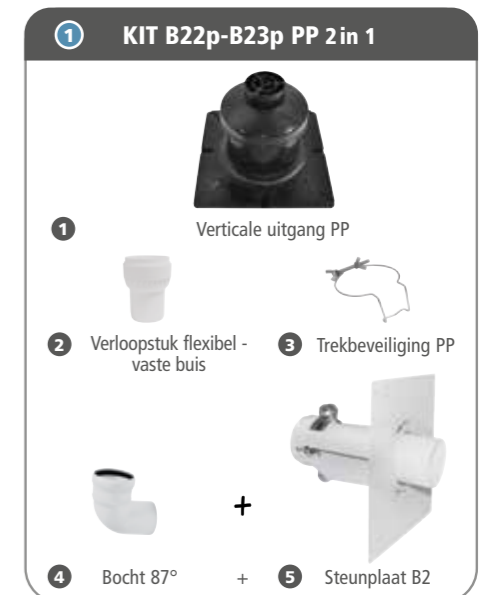
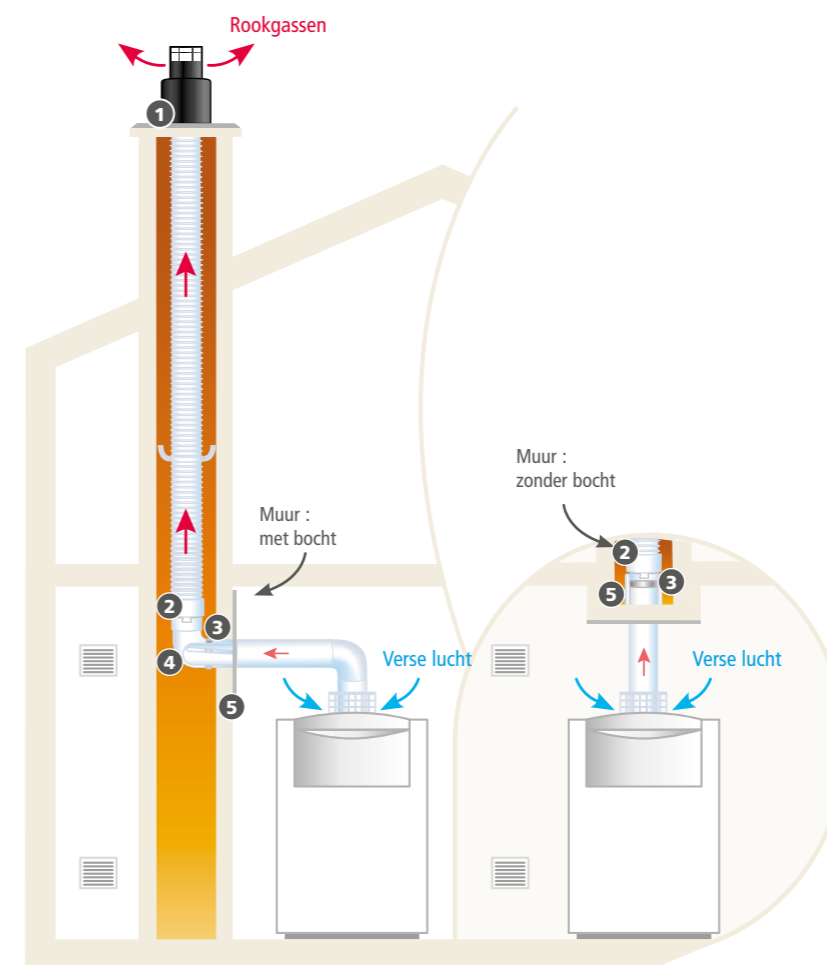
DTA DOCUMENT
TECHNIQUE
APPLICATION 0071

Toepassingen:

Condensatieketel Gas en Stookolie
Afgebeeld systeem : B22p-B23p (luchttoevoer in leefruimte)
Temperatuur van de rookgassen : maximaal 120°C
Installatie enkel buiten het gebouw

Productvoordelen:

- Kit 2 in 1 muur en plafond Ø 80/125
- B-uitgang in geveerd metaal of PP
Beschikt over een technische goedkeuring (DTA n° 14.2/17-2265)



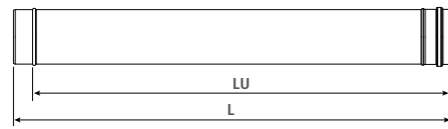
Kits voor schouwen

Beschrijving	Bin. Ø	60	80	110
1 Kit B22p - B23p PP 2 in 1	Zwart	-	263,63 806413	-
2 Kit B22p - B23p 2 in 1	Zwart	-	283,57 806201	-
3 Muurkit B22p - B23p	Lei	319,74 806206	-	408,61 806211

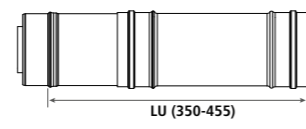
AFMETINGEN

Lengten

NL = nuttige lengte ; l = ineenvoeging

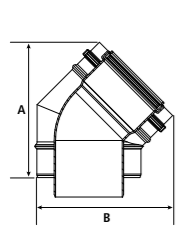


Lengte

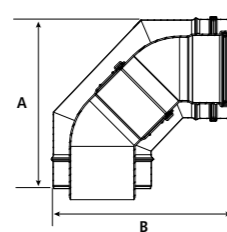
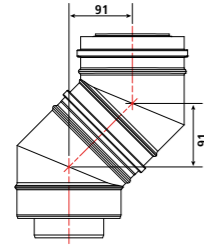


Regelbare

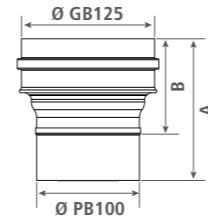
Bochten



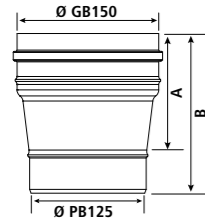
A | Bocht 45°



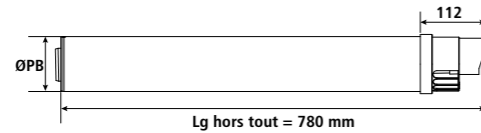
B | Bocht 90°



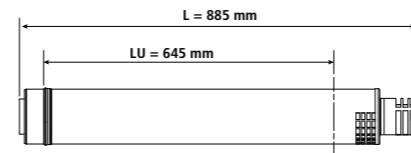
C | Adapter 60/100 - 80/125



D | Adapter 80/125 - 100/150

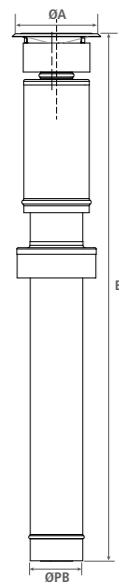


E | PP-uitgang C1

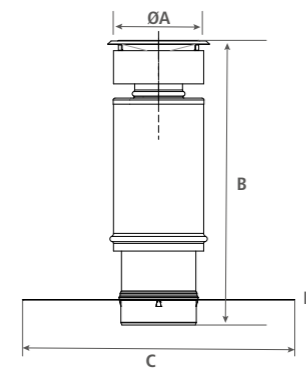


F | Metalen uitgang C1

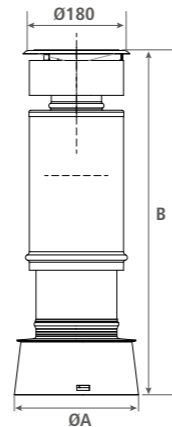
Uitgangen



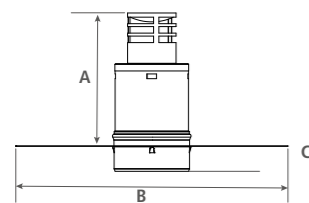
G | Verticale PP-uitgang C3



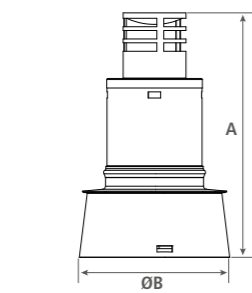
H | Verticale PP-uitgang C9



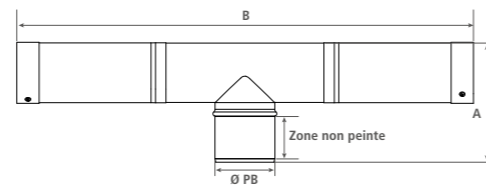
I | Verticale uitgang C9 conische schoorsteenpot



J | Verticale PP-uitgang B3/B2



K | Verticale uitgang B3/B2 conische schoorsteenpot



L | Verticale T-uitgang

AFMETINGEN

Beschrijving

	Ø int.	60	80	100
	Buit. Ø	100	125	150
A Bocht 45°	A	165	185	225
	B	140	160	200
B Bocht 90°	A	175	187	275
	B	160	184	276
C Adapter 60/100 - 80/125	A	-	135	-
	B	-	91	-
D Adapter 80/125 - 100/150	A	-	-	131
	B	-	-	170
E PP-uitgang C1	L	780	-	-
F Metalen uitgang C1	L	-	885	885
G Verticale PP-uitgang C3	Ø A	180	180	213
	B	985	985	985
H Verticale PP-uitgang C9	Ø A	-	180	213
	B	-	458	458
	C	-	450	450
	D	-	350	350
I Verticale uitgang C9 conische schoorsteenpot	Ø A	-	200	450
	B	-	568	350
J Verticale PP-uitgang B3/B2	A	-	320	-
	B	-	450	-
	C	-	350	-
K Verticale uitgang B3/B2 conische schoorsteenpot	A	-	320	-
	Ø B	-	200	-

Beschrijving

	Ø	80
L Verticale T-uitgang	A	155
	B	545

C1 - C3

DTA
DOCUMENT
TECHNIQUE
VALÉRIATION
CE
0071

Toepassingen:

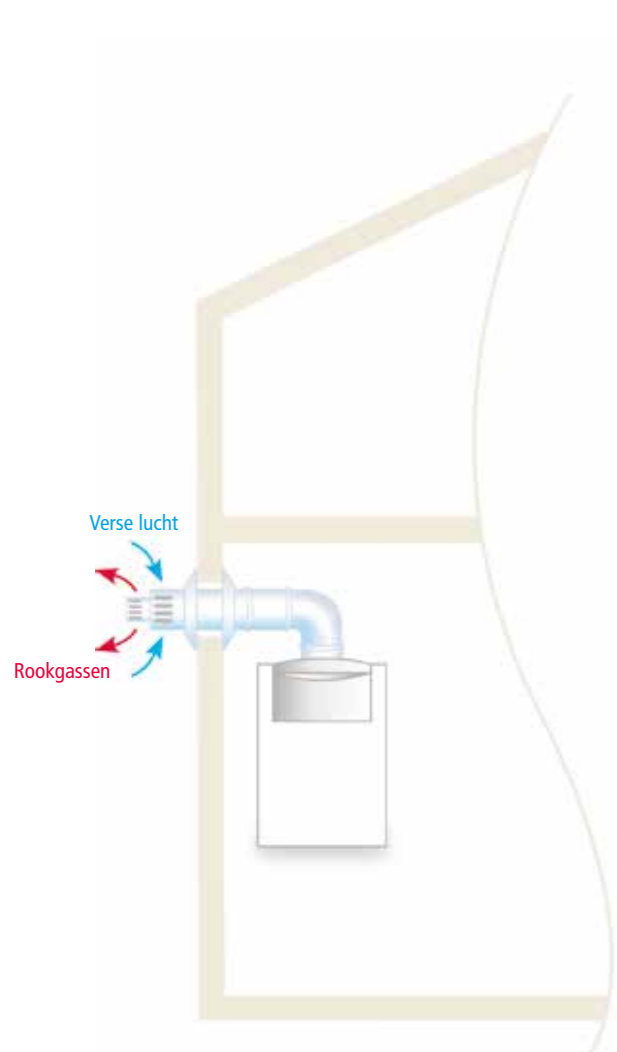
Lage temperatuur- en condensatietel
Gas en Stookolie
Afgebeeld systeem: C1-C3 dicht
Temperatuur van de rookgassen :
maximaal 200°C

Productvoordelen:

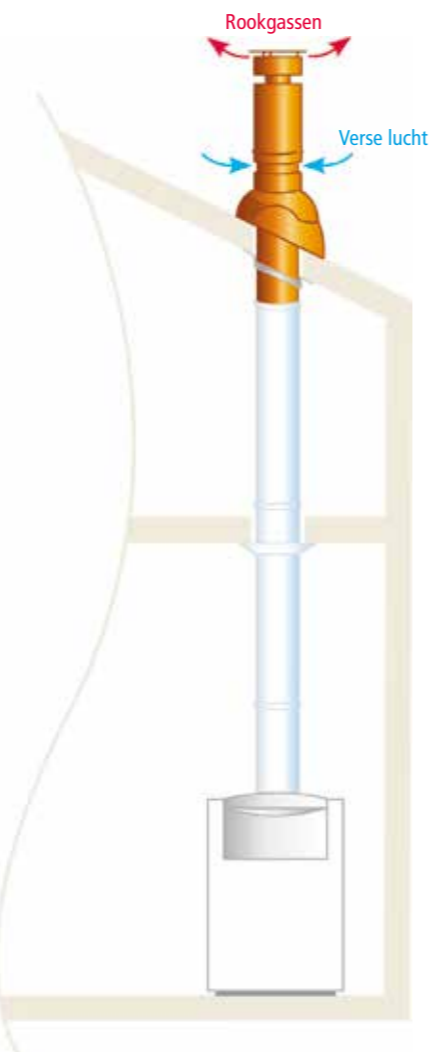
- Witte metalen buitenwand met EPDM-dichting
 - Montage van de rookkanalen door eenvoudige verbinding
- Beschikt over een technische goedkeuring
(DTA n° 14/13-1900)



Horizontale gedwongen afvoer type C1



Verticale gedwongen afvoer type C3



Horizontale gedwongen afvoer type C1



Beschrijving	Bin. Ø	80	100
	Buit. Ø	125	150
1 Horizontale uitgang 750 mm geleverd met 2 EPDM-rozetten		150,14 833808	286,84 833810
2 Regelbare horizontale uitgang 540 mm tot 750 mm geleverd met 2 EPDM-rozetten		193,77 833908	-
3 Afwerkingsplaat in 2 delen 300x300 mm		60,59 830312	62,19 830315
4 Beschermingsrooster zonder deflector			94,05 835708
5 Beschermingsrooster met deflector			111,60 835710
6 Witte EPDM-rozet voor binnen en buiten		11,19 839112	20,73 839115

CONCENTRISCHE KANALEN

DTA
DOCUMENT
TECHNIQUE
VALÉRIATION
CE
0071

Verticale gedwongen afvoer type C3



Beschrijving	Bin. Ø	80	100
	Buit. Ø	125	150
1 Verticale uitgang 1000 mm	Zwart	207,66 824008	403,67 824010
	Lei		
	Dakpan	207,66 834008	403,67 834010
2 Dakdoorvoer leien + kogelgewricht	Zwart	48,01 827112	-
	Lei		
3 Dakdoorvoer lood + kogelgewricht	Zwart	87,65 827712	-
	Lei		
4 Dakdoorvoer pannen + kogelgewricht	Zwart	104,69 827612	-
	Lei		
5 Dakdoorvoer leislab RAL 7024	10° tot 30°	-	95,23 847615
	25° tot 45°	-	95,23 847715
6 Dakdoorvoer loodslab RAL 8003	10° tot 30°	-	117,53 857415
	25° tot 45°	-	117,53 857515
7 Dakdoorvoer pannen met loodslab RAL 8003	10° tot 30°	-	139,87 856615
	25° tot 45°	-	139,87 856715

CE Classificatie

T200 P1 W V2 L50040 O30

Lengten, bochten en adapters



Beschrijving	Bin. Ø	80	100
	Buit. Ø	125	150
8 Lengte 1000 mm		106,67 831008	163,90 831010
9 Lengte 500 mm		76,62 831208	122,94 831210
10 Lengte 250 mm		71,33 831408	104,70 831410
11 Regelbare buis 360 tot 560 mm		86,02 831708	142,67 831710
12 Lengte 250 mm met inspectieluik		179,07 833208	-
13 Bocht 45°		88,96 832608	145,70 832610
14 Bocht 87°		121,40 832508	174,52 832510
15 Adapter 60/100 - 80/125		84,36 834301	-
16 Adapter 80/125 - 100/150		-	101,70 834302
17 Adapter 110/160 - 100/150		-	101,70 834303
18 Condensuitloop		157,83 837608	163,90 837610

Concentrische toebehoren

Beschrijving	Bin. Ø	80	100
	Buit. Ø	125	150
19 Pijpbeugel wit		15,61 834712	23,93 834715
20 Witte afwerkingsplaat in 2 delen 400x400 mm		30,40 837812	30,40 837815

Andere toebehoren zijn beschikbaar op pagina 155

C9

Toepassingen:

Lage temperatuur- en condensatieketel
Gas en Stookolie

Afgebeeld systeem: **C9 dicht**

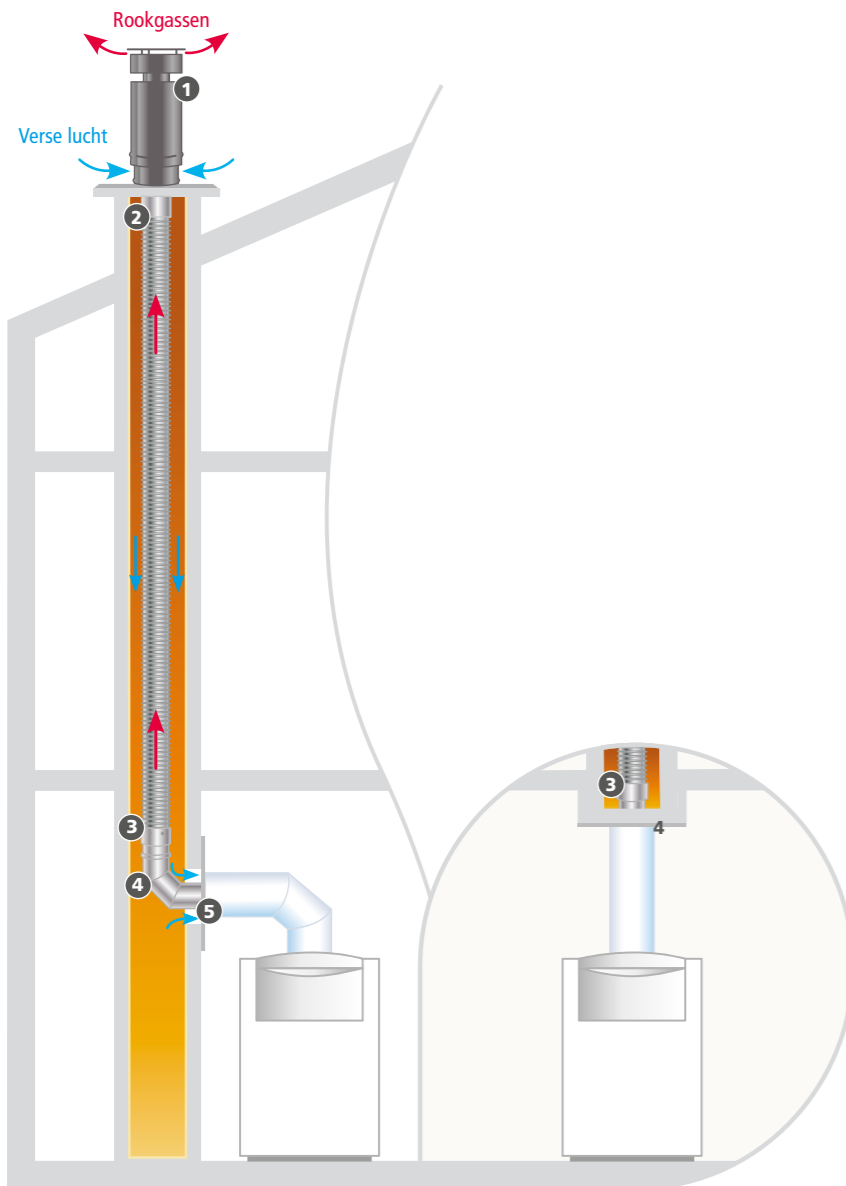
Voor stookolie : Gladde flexibel in 904

Temperatuur van de rookgassen : maximaal 200°C

Productvoordelen:

- Gladde dubbelwandige flexibel in RVS 316 of RVS 904
- Beschikt over een technische goedkeuring (DTA n° 14/13-1900)

DTA DOCUMENT
TECHNIQUE
VALÉRIATION
0071



1 KIT C9 muur en plafond

Zwarte Afwerking
OF
Dakpan Afwerking

1 Verticale uitgang met afdekplaat bovenaan

2 Adapter uitgang op flexibel buisstuk

3 Verloopstuk flexibel - vaste buis

Muur- of plafonduitgang

4 Bocht 87° met veiligheidsbeugel

4 Witte, lage afwerkingsplaat met concentrische verbinding en hersnijdbaar recht buisstuk

5 Witte, lage afwerkingsplaat met concentrische verbinding en hersnijdbaar recht buisstuk

4 Witte, lage afwerkingsplaat met concentrische verbinding en hersnijdbaar recht buisstuk

B32 - B33

Toepassingen:

Lage temperatuur- en condensatieketel
Gas en Stookolie

Afgebeeld systeem: **B32-B33 luchttoevoer in leefruimte**

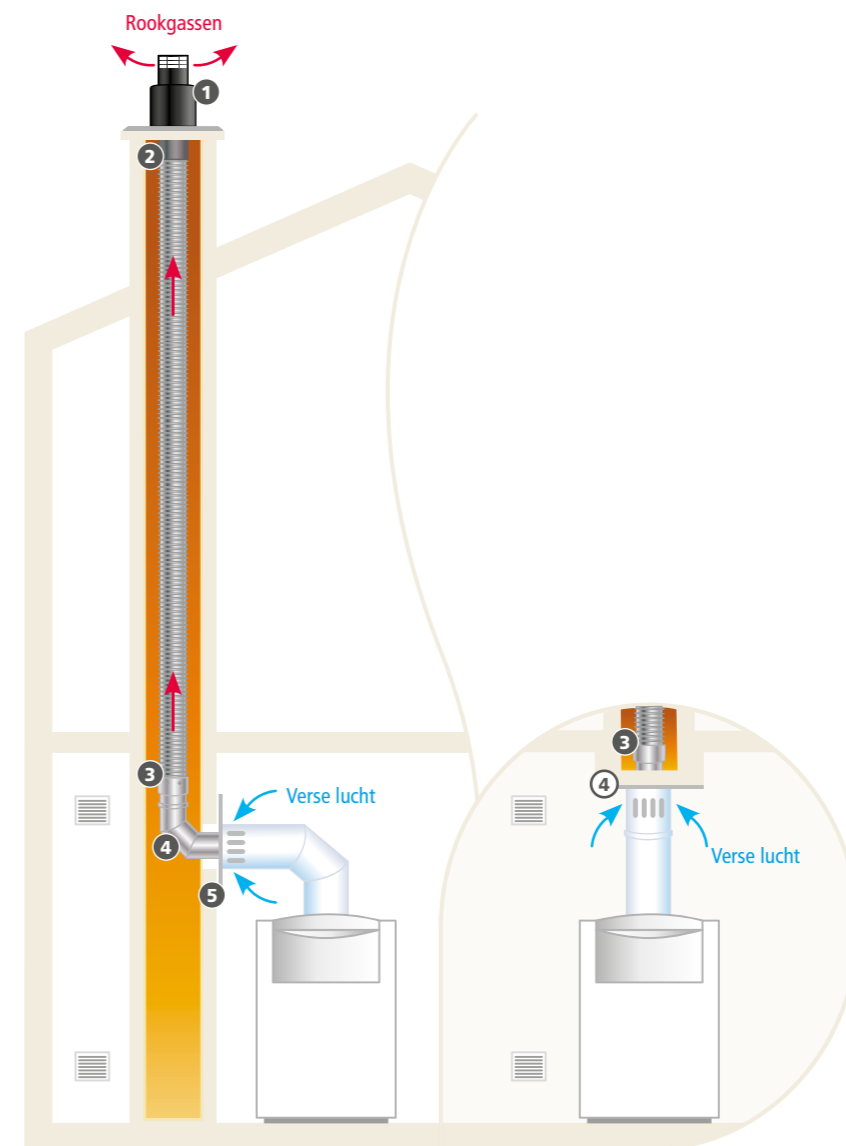
Voor stookolie: Gladde flexibel in 904

Temperatuur van de rookgassen : maximaal 200°C

Productvoordelen:

- Gladde dubbelwandige flexibel in RVS 316 of RVS 904
- Beschikt over een technische goedkeuring (DTA n° 14/13-1900)

DTA DOCUMENT
TECHNIQUE
VALÉRIATION
0071



KIT B32 - B33 muur en plafond

1 Eenvoudige verticale uitgang met afdekplaat bovenaan

2 Adapter uitgang op flexibel buisstuk

3 Verloopstuk flexibel - vaste buis

Muur- of plafonduitgang

4 Bocht 87° met veiligheidsbeugel

4 Witte, lage afwerkingsplaat met concentrische verbinding en hersnijdbaar recht buisstuk

5 Lage afwerkingsplaat met verbinding met luchttoevoer + hersnijdbaar recht buisstuk

4 Lage afwerkingsplaat met verbinding met luchttoevoer + hersnijdbaar recht buisstuk

Kits voor schouwen



Beschrijving	Bin. Ø	60	80	100
		Buit. Ø	100	125
1 Kit C9 muur en plafond	Lei	380,37 826206	432,14 826208	627,97 826210
	Dakpan	380,37 836206	432,14 836208	-
2 Verticale uitgang met afdekplaat bovenaan	Lei	-	210,46 814008	246,37 814010
	Dakpan	-	211,50 834001	-



Kits voor schouwen

Beschrijving	Bin. Ø	60	80	100
		Buit. Ø	100	125
Kit B32 - B33 muur en plafond		234,66 816406	348,00 816408	378,75 816410

ENKELWANDIG EN TOEBEHOREN

DTA DOCUMENT
TECHNISCHE
SPECIFICATIE
0071



Flexibele RVS-schoorsteenvoering en toebehoren



Beschrijving	Bin. Ø	60	80	100
		Buit. Ø	66	86
1 Gladde flexibel 316* op lengte	ml	34,13 650060	43,98 650080	58,63 650010
1 Gladde flexibel 904* op lengte	ml	91,64 690060	104,49 690080	128,78 690010
2 Vogelrooster		13,81 805208		17,53 805211
3 RVS vogelrooster			21,22 990245	21,78 990246
4 Verloopstuk flexibel - vaste buis		24,92 815406	26,25 815408	29,67 815410
5 Eenvoudige verticale uitgang met afdekplaat bovenaan			144,14 814009	168,65 814011
6 Adapter uitgang op flexibel buisstuk			45,56 815008	54,90 815010

*Prijs per meter in euro excl. BTW

CE Classificatie

T200 H1 W V2 L50060 O



Enkelwandige lengten, bochten en adapters



Beschrijving	Bin. Ø	60	80	100
7 Lengte 1000 mm		42,76 100470	43,90 100471	48,39 100472
8 Lengte 500 mm		29,87 100457	30,77 100458	31,33 100459
9 Lengte 250 mm		27,58 100431	28,32 100432	28,72 100433
10 Afdalingslengte 1000			55,41 100483	55,90 100484
11 Regelbare 400 tot 600			71,57 100712	76,46 100713
12 Bocht 45°		39,42 100549	40,56 100550	40,96 100551
13 Bocht 87°		50,59 100562	52,22 100563	52,55 100564
14 Bocht 87° met inspectieluik		80,38 100575	80,46 100576	80,78 100577
15 T-stuk 93		59,73 100796	61,61 100797	62,02 100798
16 Dop met horizontale condensafvoer			42,18 100814	45,24 100815
17 Dop met verticale condensafvoer		37,30 100850	38,35 100851	41,13 100852
18 Reductie 60 vrouw. x 80 man.		61,53 100864		
19 Reductie 80 vrouw. x 60 man.		61,53 100863		
20 Reductie 100 vrouw. x 80 man.		95,80 100724		
21 Reductie 100 vrouw. x 110 man.				98,57 100965
22 Verloopstuk flex/buis			44,10 100880	54,36 100881
23 Veiligheidsbeugel		5,76 100509	6,05 100510	6,05 100511
24 Regelbare muurbeugel 50 tot 85 mm			35,12 888208	36,6 888210

silicone afdichting inbegrepen, beugel apart te verkrijgen

Enkelwandige toebehoren



Beschrijving	Bin. Ø	60	80	100
25 Pijpbeugel galva			9,57 804708	11,73 814710
26 Witte afwerkingsplaat onderaan in 2 delen 300x300 mm		35,91 810506	35,91 810508	49,43 800510
27 Viton-dichtingsring tot 300°C			5,35 883608	5,35 883610

B22P - B23P

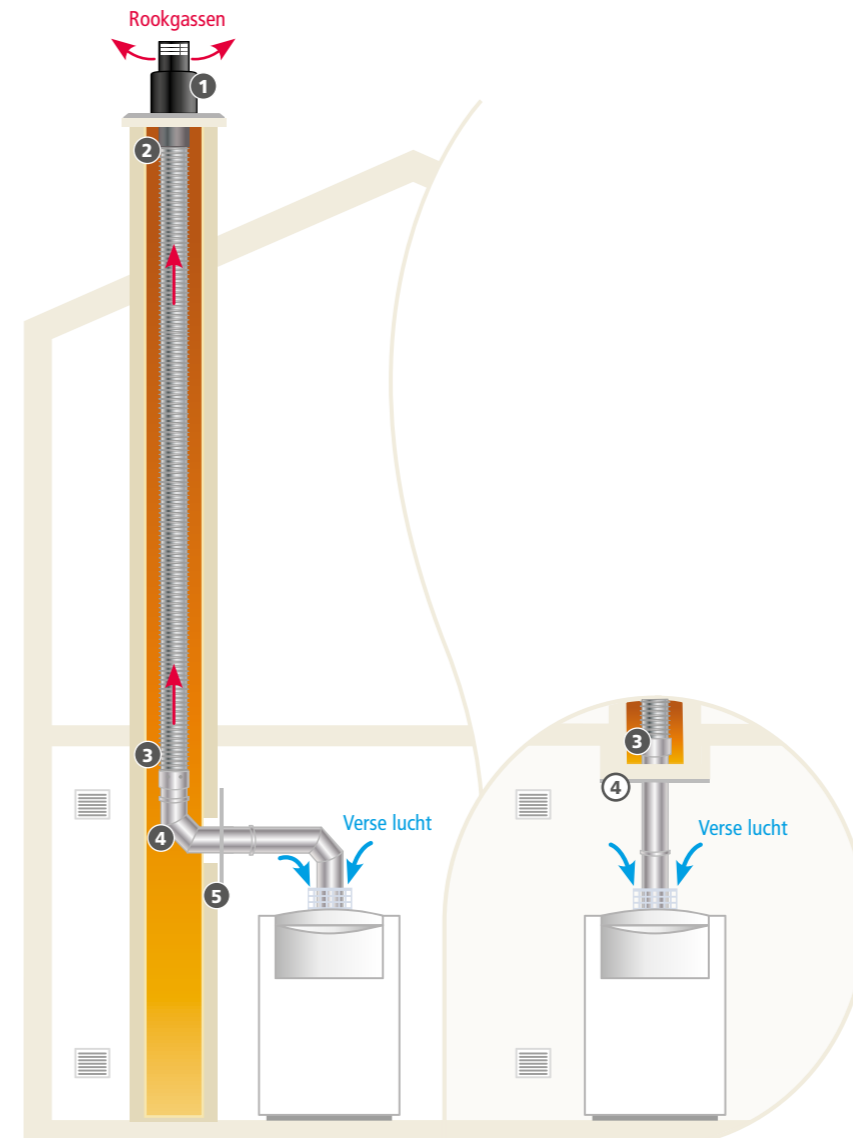
DTA DOCUMENT
TECHNISCHE
SPECIFICATIE
0071

Toepassingen:

Lage temperatuur- en condensatieketel Gas en Stookolie
Afgebeeld systeem: B22p-B23p luchttoevoer in leefruimte
Voor stookolie : Gladde flexibel in 904
Temperatuur van de rookgassen : maximaal 200°C

Productvoordelen:

- Gladde dubbelwandige flexibel in RVS 316 of RVS 904
- Beschikt over een technische goedkeuring (DTA n° 14/13-1900)



KIT B22p - B23p



Kits voor schouwen

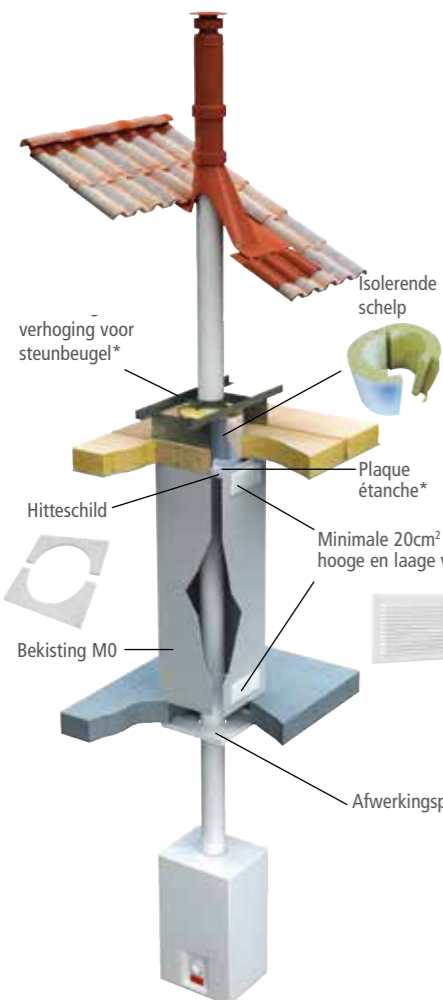
Beschrijving	Bin. Ø	60	80	100
Kit B22p - B23p muur		234,66 816206	250,87 816208	448,34 816210
Kit B22p - B23p plafond			250,87 816308	

LAGE-ENERGIE OPLOSSINGEN

Lage-energie oplossingen laten het toe om aan de eisen van de nieuwe reglementering voor alleenstaande woningen te voldoen waarbij de veiligheid maximaal gegarandeerd is.

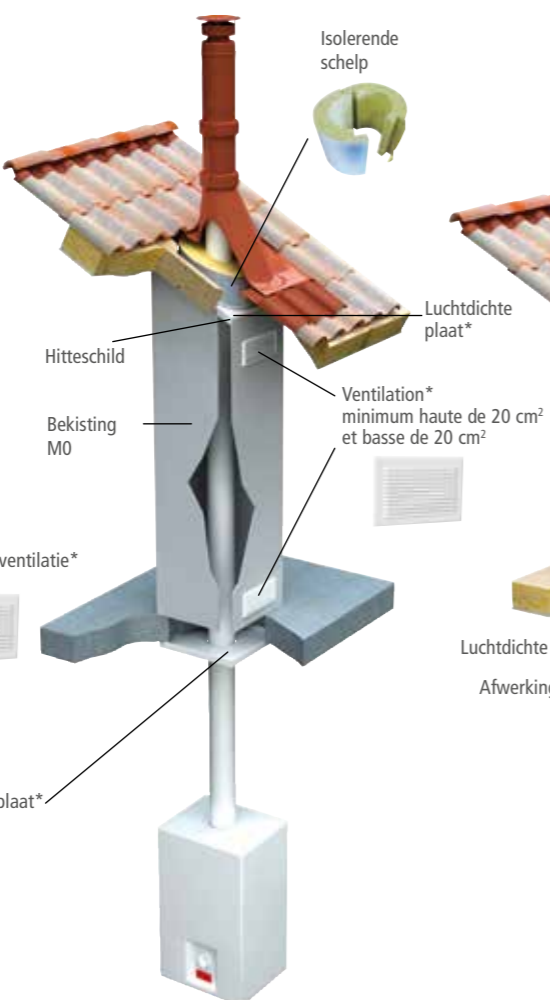
System voor verdiepingen horizontaal plafond:

- 1 isolerende schelp H400



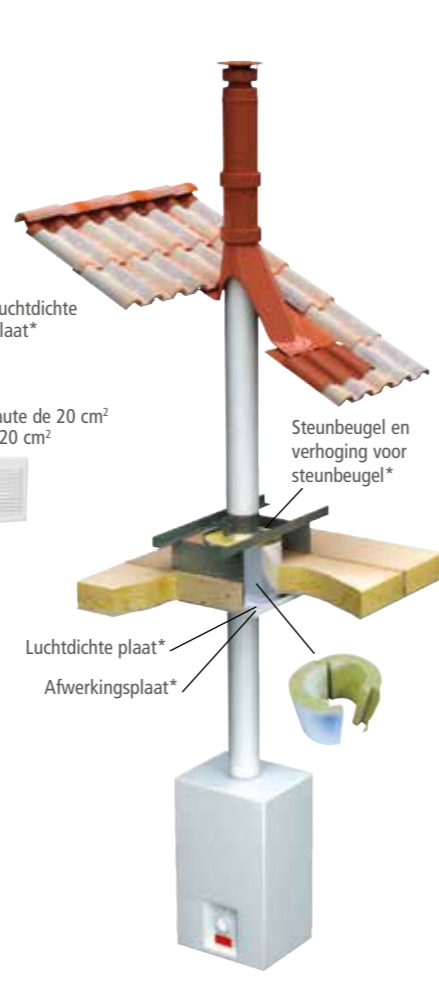
System voor verdiepingen schuin plafond :

- 1 isolerende schelp H850



System voor gelijkvloers horizontaal plafond :

- 1 isolerende schelp H400



System voor gelijkvloers schuin plafond:

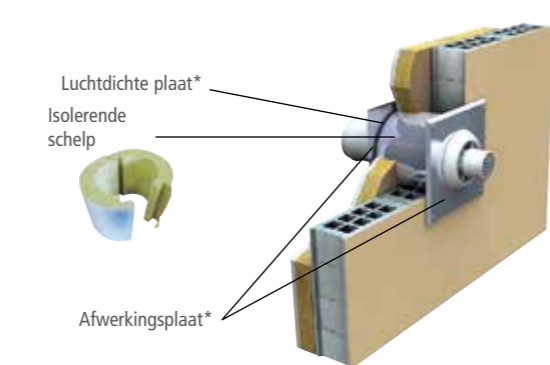
- 1 isolerende schelp H850



Niet meegeleverd*

System voor muuruitgang:

- 1 isolerende schelp H850



BIJKOMENDE TOEBEHOREN

Dakdoorvoeren

Beschrijving	Bin. Ø	Buit. Ø	60	80	100
			100	125	150
1 Dakdoorvoer leislab RAL 7024	Lei	10° tot 30°	-	-	95,23 847615
	Lei	25° tot 45°	-	-	95,23 847715
2 Dakdoorvoer loodslab RAL 8003	Dakpan	10° tot 30°	-	-	117,53 857415
	Dakpan	25° tot 45°	-	-	117,53 857515
3 Dakdoorvoer pannen met loodslab Platte en golvende dakpan RAL 8003	Dakpan	10° tot 30°	-	-	139,87 856615
	Dakpan	25° tot 45°	-	-	139,87 856715



Algemene toebehoren

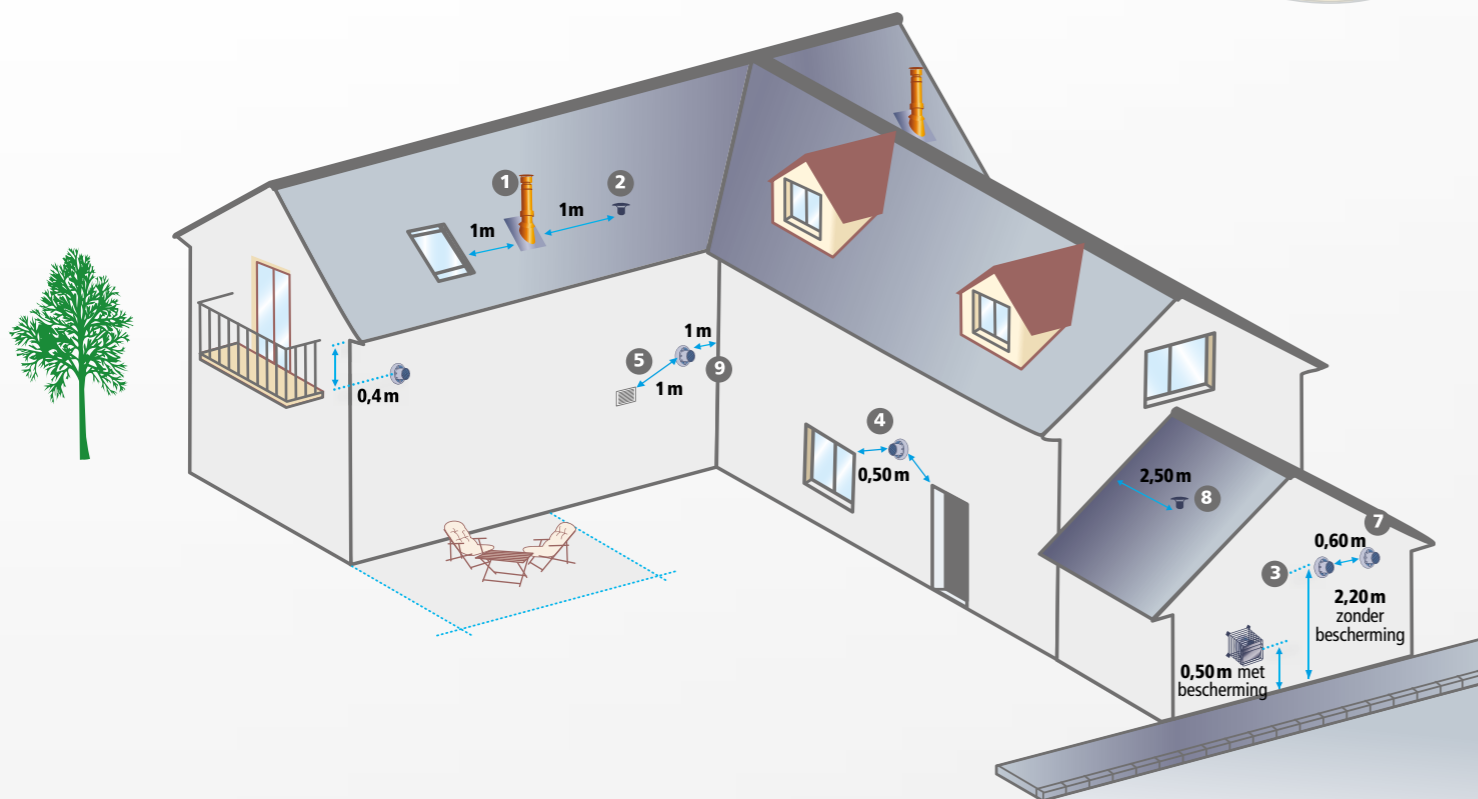
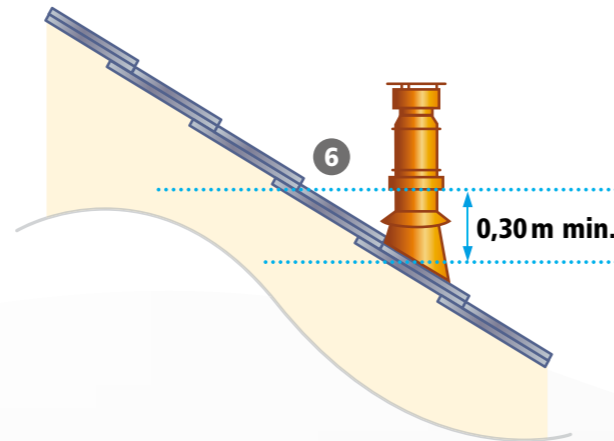
Beschrijving	Bin. Ø	Buit. Ø	60	80	100
			100	125	150
4 Steunbeugel galva	-	-	-	49,10 819512	50,60 819515
5 Versterkte dakondersteuning	-	-	-	96,71 848712	108,61 848715
6 Plaat C9 300x300 mm	-	-	-	32,95 804908	-
7 Plaat B3 300x300 mm	-	-	-	56,87 814908	-
8 Plaat B2 300x300 mm	-	-	-	35,91 810508	-
9 Veiligheidsbeugel	-	-	16,16 790110	16,16 790112	16,21 790115
10 Sifon	-	-	-	50,33 809200	-
11 Silicone spray 400 ml	-	-	-	11,60 001601	-



INPLANTING UITGANGEN GAS

Regels voor de inplanting van uitgangen van gesloten gasketels C1, C3, C5 met een vermogen kleiner of gelijk aan 70 kW in overeenstemming met norm NBN D 51-003 bijlage G

- 1 4 Minimale afstand tot een opengaand element
- 2 5 Minimale afstand tot een luchtname of ventilatie
- 3 Minimale afstand boven de grond:
- Afvoeren die rechtstreeks uitgeven op de openbare weg op een hoogte van minder dan 2,20 m van de grond moeten voorzien zijn van een nietverwijderbare deflector die de afgevoerde gassen zo goed als evenwijdig met de muur laat stromen.
- 6 Minimale afstand tot de dakbedekking
- 7 Minimale afstand tussen twee uitgangen in eenzelfde muur
- 8 Afstand van een uitgang die uitgeeft op een dak en een haakse gevel met opengaand element
- 9 Minimale afstand tot muren met inspringende hoeken
- De vermelde voorschriften betreffen slechts opengaande elementen of luchtname die een niveau hoger liggen dan de uitgang.

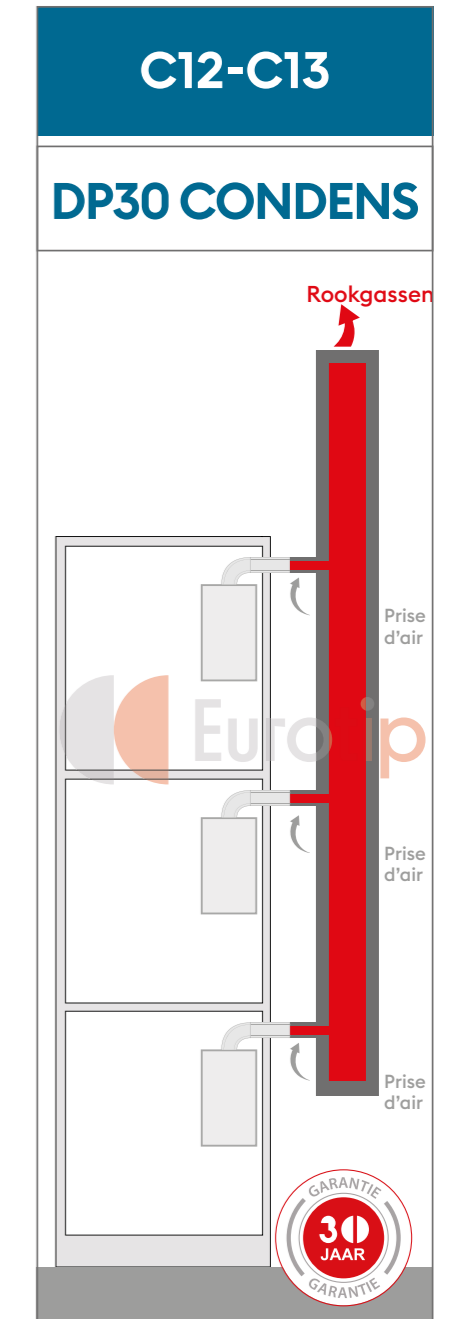
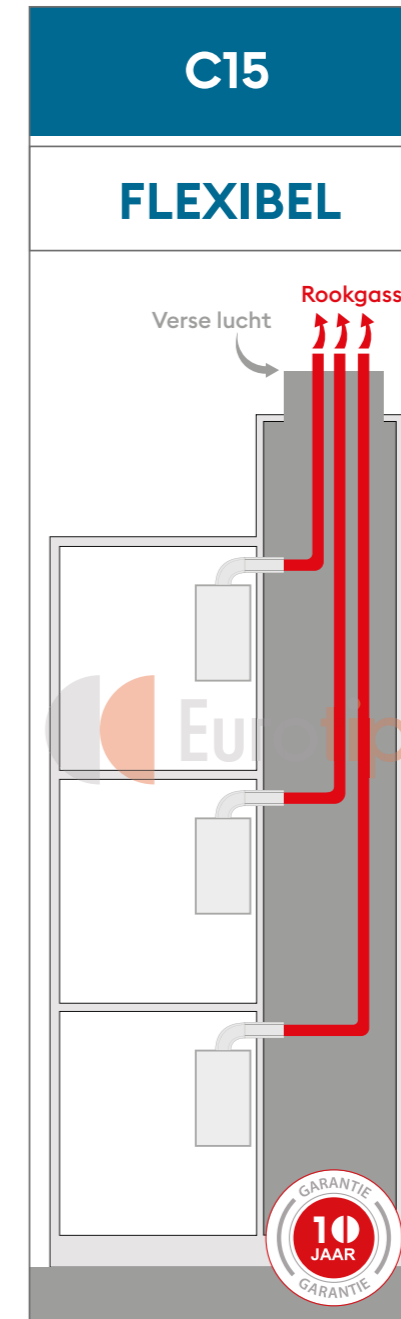
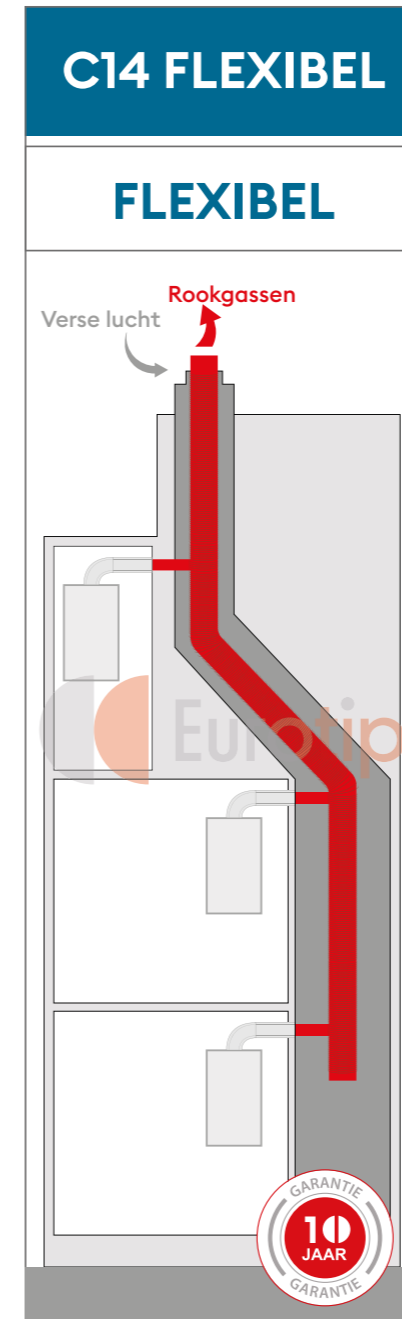
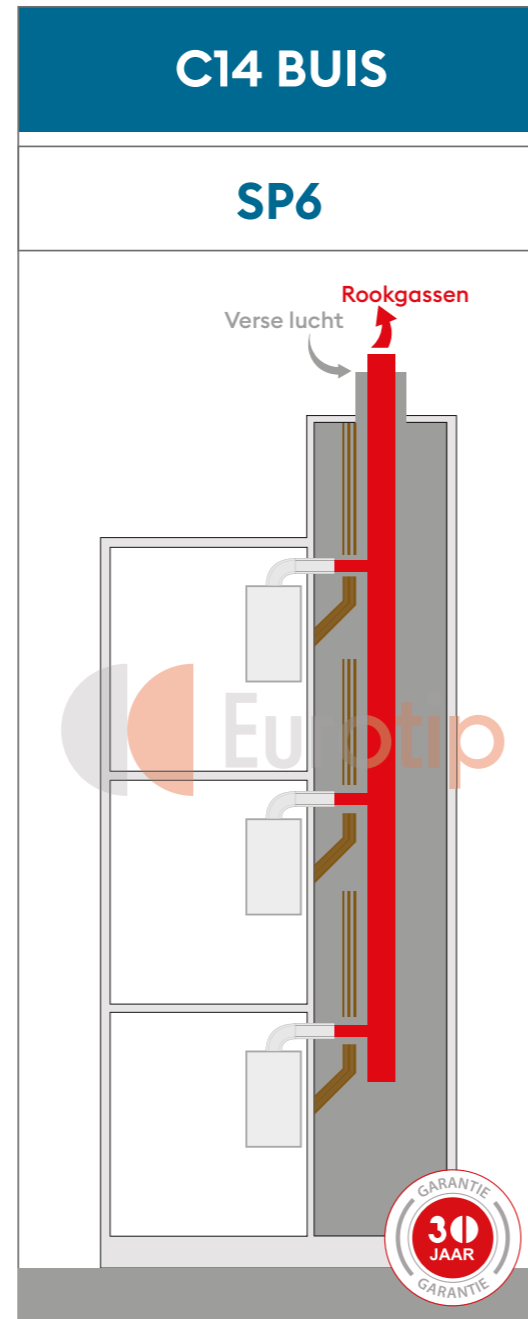
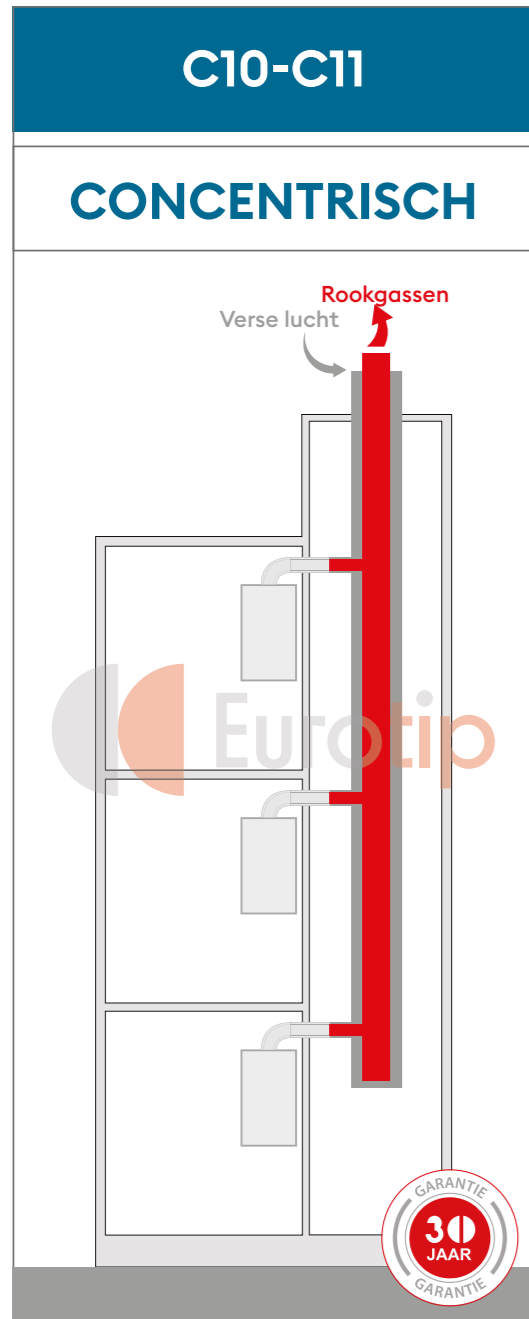


PEGASUS 3CEP



Concentrisch C10/C11	p. 162
Shunt buis C14	p. 168
Shunt flexibel C14	p. 172
Flexishunt C15	p. 174
DP30 condens C12/C13	p. 176





Beschrijving van het systeem

Het Apollo 3CEp-systeem is een concentrisch kanaal waarbij de toevoer van verbrandingslucht verzekerd wordt en de evacuatie onder druk van de verbrandingsproducten van de individuele gasapparaten met condensatieketel en gesloten verbrandingscircuit in collectieve woonvormen. Dit systeem kan zowel in nieuwbouw- als renovatieprojecten geïnstalleerd worden, in het bijzonder in het geval van de ATG.

Dimensionering:

Voor elk collectief 3CEp-kanaal dient een dimensioneringsberekening volgens de Europese norm NBN-EN-13384-2 uitgevoerd te worden.

Gezien dit systeem in overdruk werkt, moeten anti-terugslagkleppen systematisch in elke verwarmingsgenerator geïntegreerd worden.

Normalisatie

het apollo 3cep-systeem beschikt over:

- een technisch advies van het CSTB: DTA 14/16-2259
- een prestatieverklaring: DoP 007124753-A-3CEp
- een CE -markering : certificaat N° 0071-CPR-24753
- het systeem is door ENGIE Lab getest geweest, test laboratorium van GRDF group



* Uniquement valable sur le flexible inox

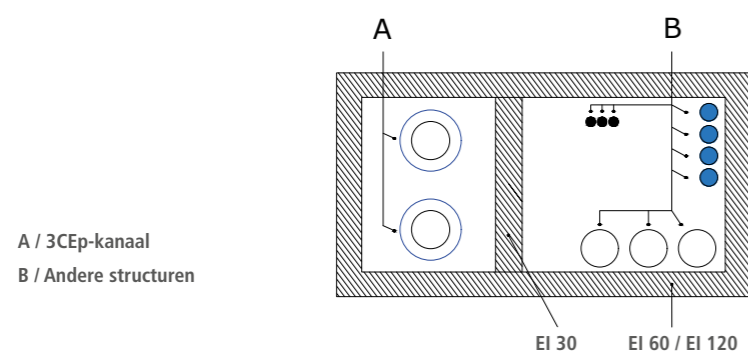
INPLANTINGSREGELS

Dimensionering :

Voor elk collectief 3CEp-kanaal dient een dimensioneringsberekening volgens de Europese norm NBN-EN-13384-2 uitgevoerd te worden. Gezien dit systeem in overdruk werkt, moeten anti-terugslagkleppen systematisch in elke verwarmingsgenerator geïntegreerd worden.

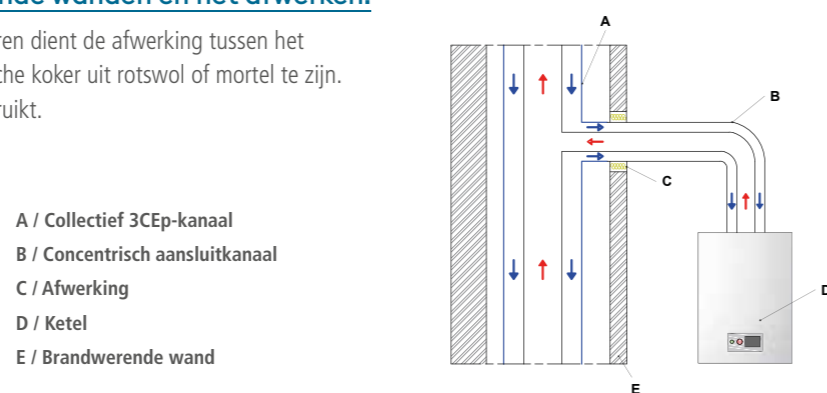
Brandbescherming :

Het 3CEp-systeem moet worden ondergebracht in een aparte technische koker al dan niet daarvoor bedoeld. In het Koninklijk Besluit « Preventie van brand » worden de algemene voorschriften vastgelegd betreffende de technische kokers voor elke meergezinswoning. De rookkanalen moeten verplicht worden gescheiden door een scheidingswand EI 30 t.o.v. andere structuren (gas- en waterleidingen, elektrische kabels, ventilatiekanalen, ...).



Het doorsteken van brandwerende wanden en het afwerken:

Om de brandveiligheid te kunnen garanderen dient de afwerking tussen het aansluitkanaal en de wand van de technische koker uit rotswol of mortel te zijn. Polyurethaanschuim mag niet worden gebruikt.

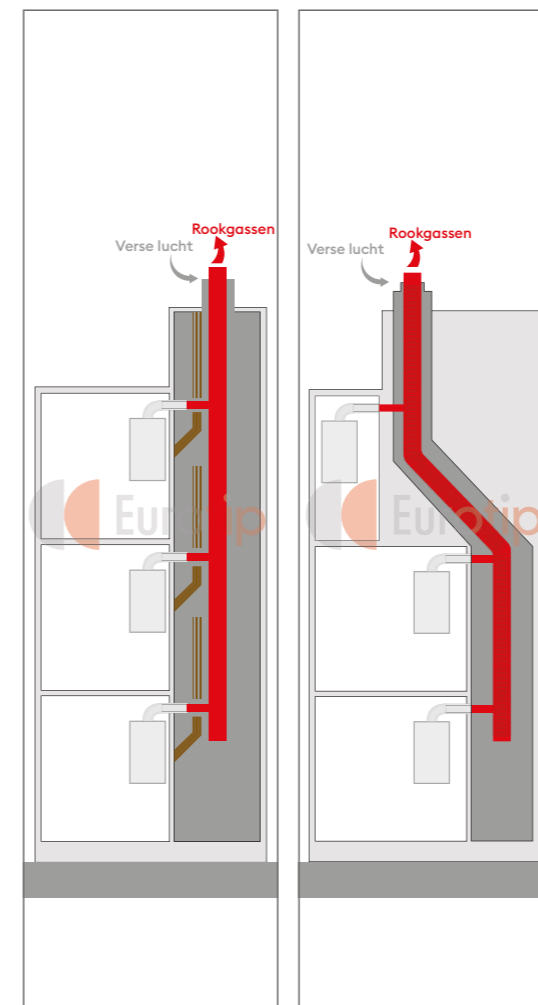


Onderhoud :

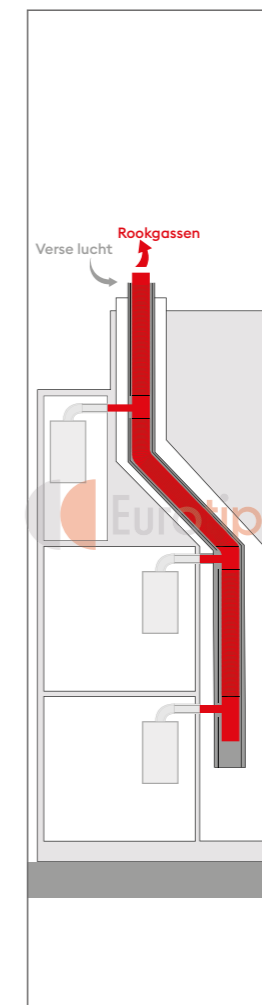
Dient jaarlijks te gebeuren zoals voorgeschreven door de van kracht zijnde reglementering. Het nazicht van de algemene toestand van het systeem voor de evacuatie van de condensaten onderaan het kanaal, de uitgang en een toegankelijkheidscontrole dient op zijn minst uitgevoerd te worden. Een inspectieluik zal onderaan het kanaal worden geïnstalleerd om toegang te hebben tot het onderste deel van het systeem en de sifon voor het onderhoud. De binnenkant van het Apollo 3CEp-systeem is toegankelijk door de condensvanger te demonteren.

2 SYSTEMEN VOOR 3 TOEPASSINGEN

SHUNT-VERZAMELRAILS RENOVATIE



CLV RENOVATIE



HOE RENOVEER JE EEN SHUNT OF EEN OUDE CLV?

STIJVE EN FLEXIBELE ENKELVOUDIGE BUIZEN

Bij het renoveren van schoorstenen in flatgebouwen zijn er twee veelvoorkomende situaties: het renoveren van shuntkanalen of het renoveren van oude CLV's met overdruk. In beide gevallen is ruimtegebrek vaak het grootste obstakel voor het installeren van een nieuw enkel rookkanaal.

EUROTIP biedt u twee innovatieve buissystemen op basis van dezelfde verbindingsslengtes: één in buis, de andere in flexibel. Het flexibele SHUNT systeem is niet alleen aan te passen aan niet-rechthoekige servicekanalen, maar kan ook gebruikt worden om oude CLV* kolommen te renoveren. Deze EUROTIP-exclusiviteit maakt het mogelijk om overdrukslang uit te voeren in RVS flexibele buis, zelfs in grotere diameters.

* Neem voor uw project contact met ons op.

PEGASUS SYSTEEM 3CEP BUIS

PAGINA 168



PEGASUS SYSTEEM 3CEP FLEXIBEL

PAGINA 172



Systembeschrijving

Door hergebruik van een bestaand Shunt type rookkanaal is de Pegasus 3CEP Shunt starre versie een enkelwandig collectief rookkanaal voor de afvoer van verbrandingsproducten van condenserende gastoestellen met een type C14 gesloten verbrandingscircuit. De verbrandingslucht van het toestel wordt aangezogen via de ringvormige ruimte tussen het bestaande rookkanaal en het Pegasus 3CEP Shunt systeem.

Normalisatie

Het Pegasus 3CEP Shunt systeem heeft:

- CE-markering: certificaat Nr 0432-CPR-00095-115PR

CE-classificatie (in overeenstemming met EN 14989-2 norm):

CE Classificatie
T200 H1 W V2 L50060 O

Technische specificaties

- Roestvrij staal 316, dikte 0,6 mm
- Siliconen afdichting en veiligheidsflens afzonderlijk te bestellen
- Ineenvoeging van 60 mm



Materialen

De wand die de evacuatie van de verbrandingsproducten onder druk verzekert is vervaardigd uit RVS AISI 316L.

Beschikbare diameters

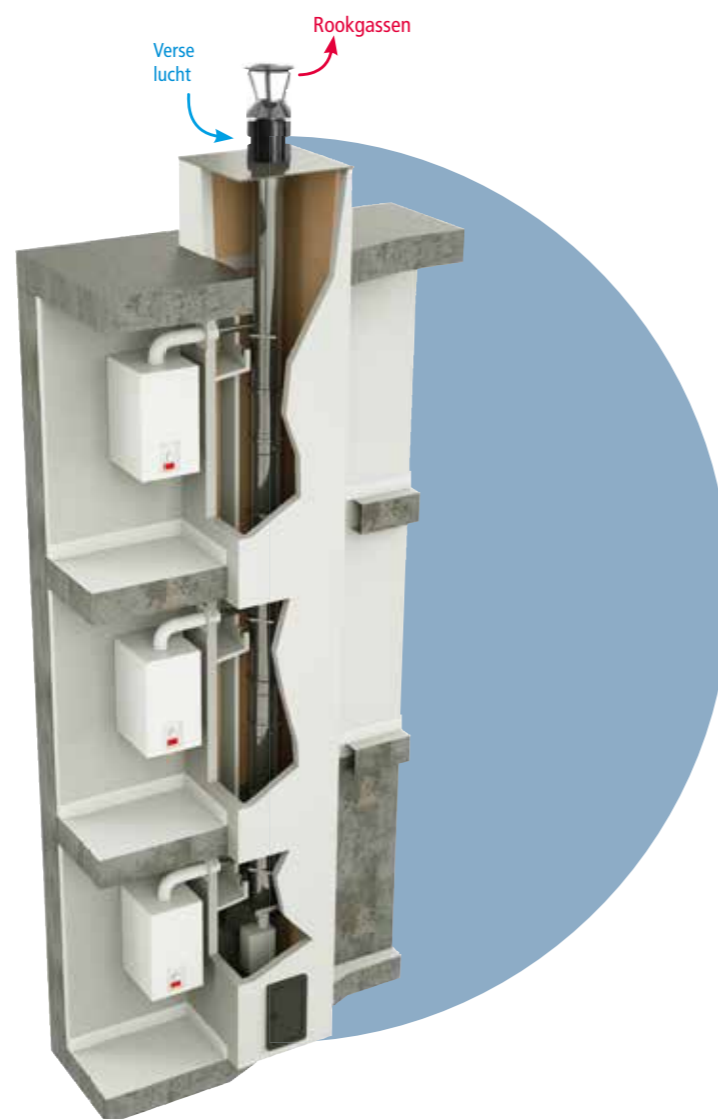
1 beschikbare diameter Ø 130, 150, 180

Aansluiting

1 ketel per verdieping.
1 beschikbare aftakingsdiameter: Ø 80.
Aansluiting op de ketel in Ø 80/125.

Ontwerp en productie

Ons 3CEp-Shuntsysteem wordt binnen onze groep in Charleville-Mézières ontworpen en vervaardigd.



INNOVATIE

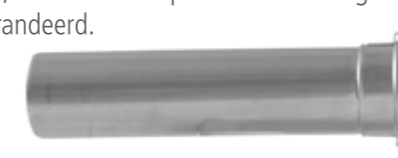
De kortste T-stuk op de markt

Afneembaar waterdicht T-stuk met de kortste aansluituit op de markt (25 mm) voor installatie in de kleinste ruimtes.



Afneembaar verbindingkanaal

Het verwijderbare verbindingkanaal wordt met het T-stuk geleverd. Het is lang genoeg om door shuntkanalen te gaan en kan worden bijgesneden om perfect in de concentrische ketelaansluitingen te passen. Bovendien heeft het twee verankeringspunten die met een kwartslag kunnen worden vergrendeld, waardoor een perfecte afdichting tegen overdruk wordt gegarandeerd.



Shunt fles

De Shunt fles, in combinatie met dit innovatieve T-stuk, maakt het ook mogelijk om kleine openingsdoorsneden in metselwerk te maken. De steun, het T-stuk en de fles kunnen direct achter elkaar worden geïnstalleerd. Dit bespaart enorm veel tijd tijdens de installatie. **Eén flens per verdieping**



Flexibele variant

EUROTIP is de enige fabrikant die een innovatief systeem van Shunt flexibel met overdruk tot diameter 180 aanbiedt. Dit systeem kan ook worden gebruikt om **oude CLV-ventilatiekanalen** met natuurlijke trek te renoveren. In dit geval kan onze afdeling samen met u een oplossing op maat ontwikkelen.



Shunt uitgang

De terminal van dit nieuwe dubbele shuntsysteem past zowel op buizen als flexibel. Deze terminal heeft het voordeel dat hij voorgemonteerd is en wordt geleverd met een grote afdekklaar van 600 x 600 mm. De hoogte van de luchtinlaat voldoet aan de huidige voorschriften.



RECHTE BUIZEN 0,6 MM



Beschrijving	Ø	130	150	180
1 Lengte 1000 afdaling		59,38 100485	69,77 100486	79,08 100487
2 Lengte 1000		54,09 100473	64,39 100474	73,79 100475
3 Lengte 500		30,92 100460	35,12 100461	43,14 100462
4 Lengte 250		28,45 100434	30,83 100435	35,20 100436
5 Regelbare lengte 400 tot 600 ⁽¹⁾		85,55 100714	85,55 100715	94,40 100716
6 Dop met horizontale condensafvoer		49,07 100816	50,36 100817	53,28 100818
7 Dop met verticale condensafvoer		44,60 100853	45,78 100854	48,43 100855
8 Afstandshouder		23,41 100493	24,71 100494	29,77 100495
9 Vrouw. siliconen dichtingsring		6,12 100660	7,03 100661	7,66 100662
10 Eenvoudige kap		65,03 100590	66,24 100591	73,86 100592
11 Versterkte muurbasissteun		129,50 100751	129,50 100752	165,45 100753
12 Muurbeugel voor Shunt flens 50			21,74 100910	
13 Muurbeugel voor Shunt flens 150			27,23 100908	
14 Muurbeugel voor Shunt flens 500			46,38 100909	
15 Shunt beugel		37,13 100865	38,99 100866	41,91 100867
16 Shunt uitgang		155,02 100871	160,44 100872	173,78 100873
17 T-stuk met verbindings-element Ø80		98,01 100877	102,91 100878	110,63 100879

⁽¹⁾ Zorgen voor een extra afdichting

i Voor andere toebehoren zie pagina's 35 tot 37



Aansluitkanaal

In de leefruimte (PP/gekleurd metaal)

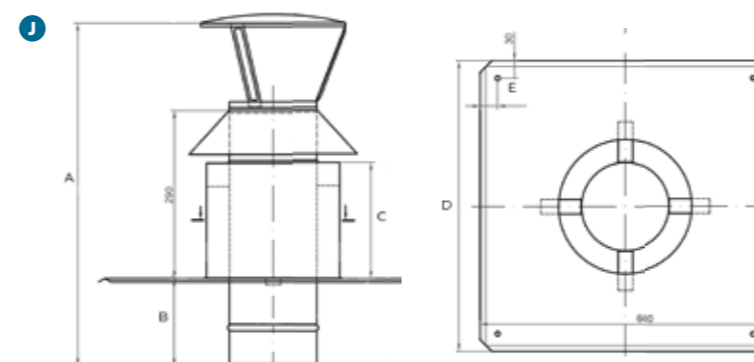
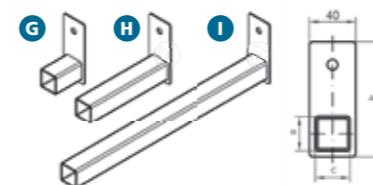
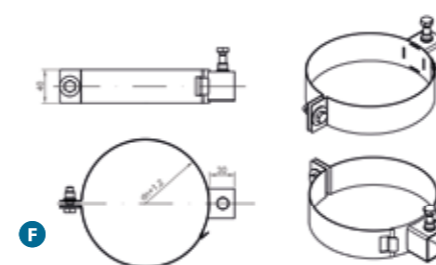
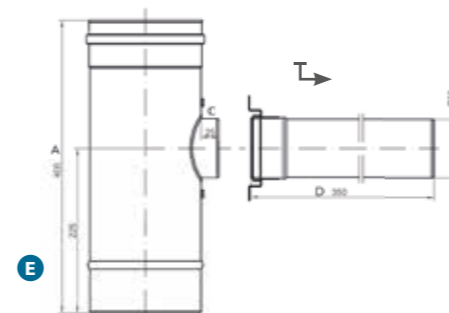
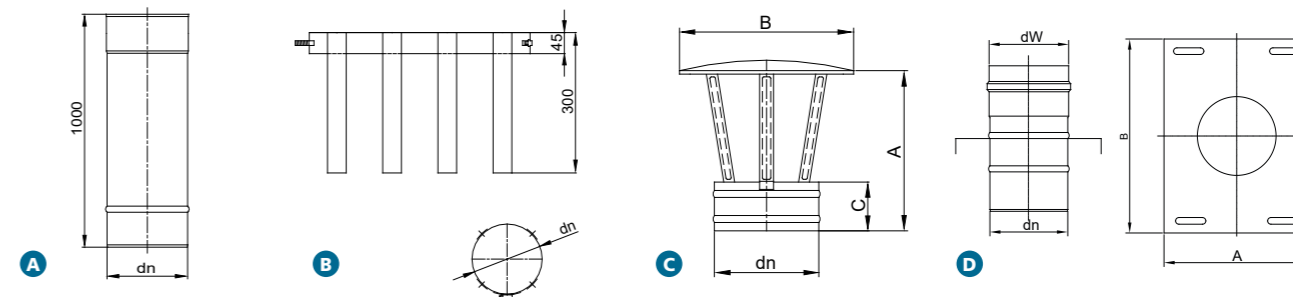
Beschrijving	Bin. Ø	80
	Buit. Ø	125
18 Lengte 1000 mm		62,24 791008
19 Lengte 500 mm		46,70 791208
20 Lengte 250 mm		35,06 791408
21 Bocht 45°		47,16 792608
22 Bocht 87°		54,51 792508
23 Witte afwerkingsplaat in 2 delen 400x400 mm		30,40 837812

Aanvullende toebehoren

Beschrijving	Bin. Ø	130
24 Sifon		50,33 809200
25 Silicone spray		11,60 001601
26 Afdichtingsdop (80/125)		63,19 740022



AFMETINGEN



Beschrijving

	Bin. Ø	130	150	180
Lengte 1000 mm	LU	1000	1000	1000
A Lengte 500 mm	LU	500	500	500
Lengte 330 mm	LU	330	330	330
B Afstandshouder	Voir schéma			
C Kap	A	205	230	265
	B	250	250	350
	C	70	70	70
D Versterkte muurbasissteun	A	240	260	290
	B	320	340	370
E T-stuk met aansluitelement Ø80	A	400	400	400
	B	225	225	225
	C	25	25	25
	D	350	350	350
F Shunt-beugel	A	40	40	40
	B	30	30	30
G Muurbeugel voor Shunt flensL50	A	100		
H Muurbeugel voor Shunt flens L150	B	30		
I Muurbeugel voor Shunt flens L500	C	30		
J Uitgang	A	490	615	640
	B	150		
	C	200		
	D	600		
	E	30		

Toepassing

Het flexibele Apollo 3CEp Shunt systeem is een enkelwandig collectief rookkanaal gemaakt van glad flexibel 316, dat, wanneer geïnstalleerd in het bestaande "Shunt" rookkanaal, het mogelijk maakt om natte rookgassen af te voeren en verbrandingslucht toe te voeren (via de ringvormige ruimte tussen de RVS behuizing en het bestaande Shunt rookkanaal) naar individuele condenserende gasketels.

Technische gegevens:

- RVS 316 voor hoge corrosiebestendigheid
- Grote diameter keuze voor alle generatoren
- Dicht afgesloten tegen verbrandingsgassen
- Snelle condensatafvoer

C14

CE Classificatie
T200 H1 W V2 L50060 O



Exclusief bij EUROTIP

De enige flexibele oplossing op de markt die gecertificeerd is tot Ø180 in standaard en groter op aanvraag.

- Milieuvriendelijk en volledig recyclebaar product.
- Maakt renovatie van oude CLV-kanalen mogelijk.
- Eenvoudig aan te brengen met standaard gereedschap.

Glad dubbelwandig - 316

CE Classificatie
T200 P1 W V2 L50010 O

Beschrijving	Bin. Ø			
	130	150	180	
	Buit. Ø			
	136	156	186	
	Verpakt			
Flex glad 316 - 0,10mm 316L roestvrijstalen binnen- en buitenkant Type B of C gas, standaard stookolie Houtblokken en pellets	per meter	72,66/m 650013	83,38/m 650015	96,50/m 650018
	Ø130 x 50 meter	58,13/m 652813	66,70/m 652615	77,20/m 652518
	Ø150 x 40 meter			
	Ø180 x 30 meter			
		66,70/m 654615	77,20/m 654418	

Toebehoren

Beschrijving	Ø	130	150	180
1 Dop met horizontale condensafvoer		49,07 100816	50,36 100817	53,28 100818
2 Dop met verticale condensafvoer		44,60 100853	45,78 100854	48,43 100855
3 Vrouw. siliconen dichtingsring		6,12 100660	7,03 100661	7,66 100662
4 Afstandhouder		23,41 100493	24,71 100494	29,77 100495
5 T-stuk met aansluiteloom diameter Ø80		98,01 100877	102,91 100878	110,63 100879
6 Shunt beugel		37,13 100865	38,99 100866	41,91 100867
7 Muurbeugel voor Shunt / universeel flens 50			21,74 100910	
8 Muurbeugel voor Shunt / universeel flens 150			27,23 100908	
9 Muurbeugel voor Shunt / universeel flens 500			46,38 100909	
10 Uitgang		155,02 100871	160,44 100872	173,78 100873
11 Chemisch afdichtingsmiddel 200 ml			55,65 990234	

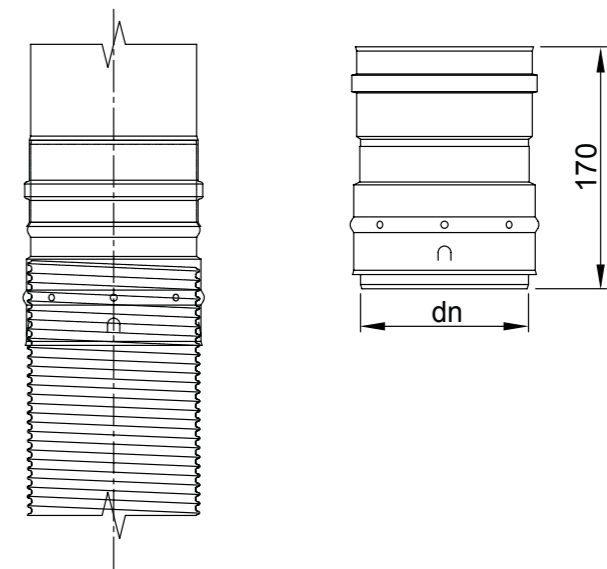
⁽¹⁾ Zorgen voor een extra afdichting

Verloopstuk RVS 316

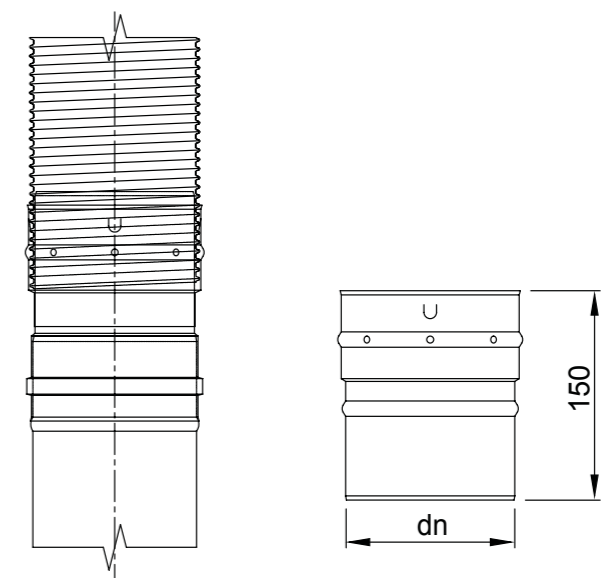
Beschrijving	Bin. Ø flexibel		
	130	150	180
	Buit. Ø flexibel		
	136	156	186
12 Verloopstuk flex/buis	60,44 100882	65,25 100883	72,05 100884
13 Verloopstuk flex/fles	52,47 100889	55,49 100890	59,54 100891
14 Verloopstuk buis/flex	26,72 100896	27,96 100897	29,45 100898

AFMETINGEN

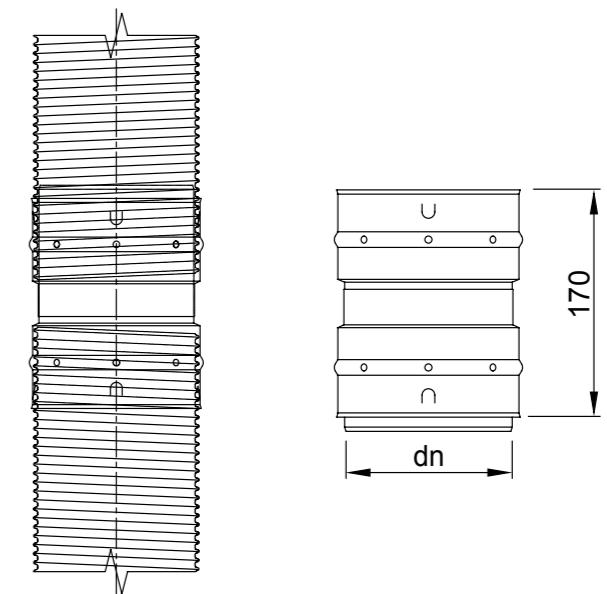
Buis/flex



Flex/buis



Flex/flex



Toepassing

Pegasus Flexishunt is een systeem waarmee THPE-condensatieketels (zeer hoge energieprestatie) bij renovatiewerkzaamheden kunnen worden geïnstalleerd op een shuntkanaal of een technisch kanaal. Deze prestatie wordt mogelijk gemaakt door het gebruik van een H1-goedgekeurde slang (tot 5000Pa).

Technische gegevens:

- RVS 316 voor hoge corrosiebestendigheid
- Aansluiting in Ø 50 op condenserende apparaten die onder hoge druk werken
- Dicht afgesloten tegen verbrandingsgassen

CE Classificatie
T120 H1 W1 O(00)

C15

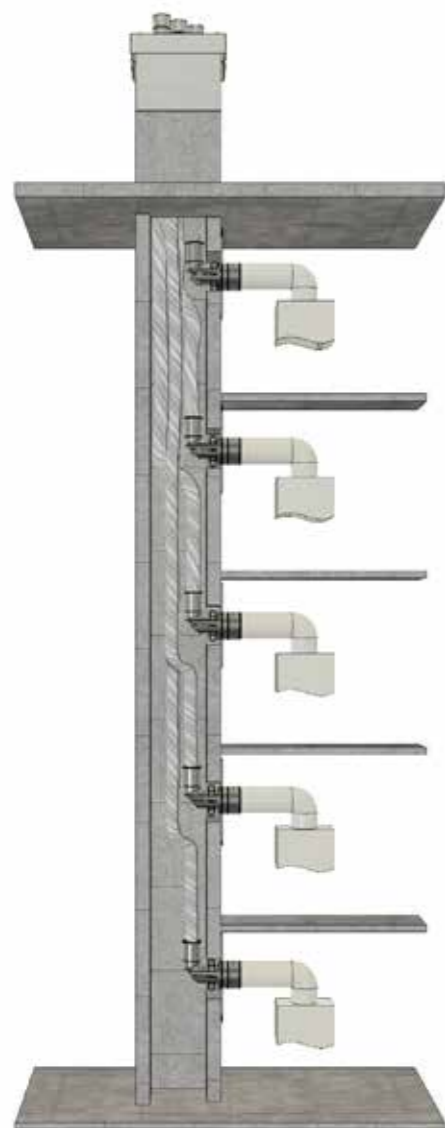


Pegasus Flexishunt

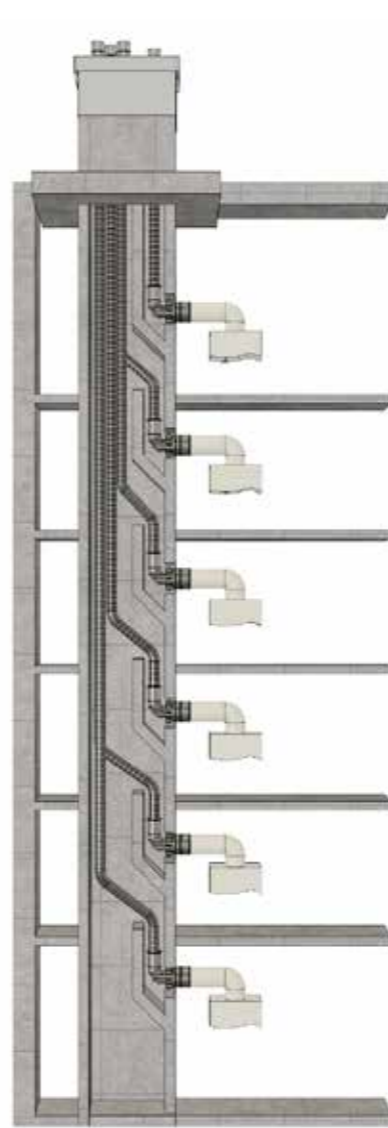
Aansluiting in diameter 50 op condenserende apparaten die onder hoge druk werken.

Met Pegasus Flexishunt kun je tot 6 onafhankelijke toestellen in hetzelfde technische kanaal aansluiten:

TECHNISCH KANAAL



SHUNT



BESCHRIJVING

RVS flexibel H1

Deze RVS flexibel diameter 50 mm in 316 is een **innovatie** die speciaal door EURO TIP is ontworpen voor condensatietoestellen die onder hoge druk werken. Dankzij de kleine diameter en eenvoudige hantering kan deze slang snel en betrouwbaar worden geïnstalleerd bij het renoveren van het technische kanaal.



Een lage afwerkingskit per woning

De kit bestaat uit een RVS bocht van 93°, een klauwkoppeling om de verbinding met de flexibele slang te verzekeren, een lage afwerkingsplaat om de esthetiek van de woning te behouden en een C9 of B3 eindkap afhankelijk van de gekozen configuratie.



Afwerkingskit: stomp + uitgang

De metalen stomp wordt op de bestaande uitgang geplaatst. Gemaakt van roestvrij staal en is zeer goed bestand tegen weersinvloeden en UV-stralen. De metalen stomp wordt op de bestaande terminal geplaatst. Omdat elk project uniek is, kunnen we een uitgang op maat maken om aan uw behoeften te voldoen. Dankzij een klauwkoppeling kan elke slang worden aangesloten op de daktuigang + uitgang. Het hele systeem is getest en gecertificeerd door het EIFFEL-laboratorium om te garanderen dat verbrandingsproducten veilig worden afgevoerd zonder recirculatie in de verbrandingslucht.



Gecertificeerd systeem:

technisch advies van het CSTB: DTA N° 14-2/23-2311_V1

Certificat CE N°2270-CPR-024

Waterdichtheid: klasse H1 bij 5000 Pa

Anti-recirculatie terminal gecertificeerd door het EIFFEL laboratorium.



Bestudering van uw project

Neem voor uw projecten contact op met ons team voor de dimensionering van kanalen volgens NBN EN 13384-1 + A1.

Ons ontwerpbureau zal de oplossing vinden voor een optimale werking, afhankelijk van de toestellen en de hoogte van het kanaal.

Toepassing

Condensatiegas voor collectief gebruik voor externe schoorstenen type C8, C(12), C(13)

Technische gegevens:

- Geïsoleerde dubbelwandige rookkanaal
- Binnenwand : RVS 444 dikte 0,5mm
- Buitenwand : RVS 441 dikte 0,5mm

CE Classificatie

T200 H1 W V2 L50050 O50

- Isolatie met minerale wol dikte 30mm
- Aansluituit van 70mm
- Geleverd met standaard veiligheidsflens
- Optionele siliconen afdichting

C12-C13



Lengten

Beschrijving	Bin. Ø	130	150	180	200	250
	Buit. Ø	190	210	240	260	310
1 Lengte 1000 mm	110224	154,84	172,05	189,26	213,34	246,03
2 Lengte 500 mm	110219	96,37	107,08	117,79	132,77	153,12
3 Lengte 250 mm	110209	73,64	81,83	90,02	101,47	117,01
4 Regelbare buis 370 tot 500 mm*	110293	132,33	132,71	145,56	164,09	189,23
5 Lengte 450 + rechthoekig inspectieluik	110288	231,96	257,73	283,5	319,59	368,55
6 Bocht 45°	110253	133,06	137,40	151,15	170,38	200,47
7 Té 93° met concentrische aftakking Ø 80/125 + luchttoevoer	110523	251,80	279,78	307,75	346,92	400,08
8 Dop met verticale condensafvoer	110118	80,87	84,97	93,91	104,40	120,40
9 Dop met horizontale condensafvoer	110328	80,87	84,97	93,91	104,40	120,40
10 Siliconen dichtingsring	110204	6,03	6,70	7,37	8,31	9,58
11 Veiligheidsbeugel	110046	13,32	14,80	16,29	18,35	21,17
12 Brede veiligheidsbeugel**	110050	28,97	32,19	35,41	39,93	46,04

* Te voorzien : 2 dichtingsringen voor P1 en condensatie-installatie ** Installatie tot 3 meter zonder tuindraadbeugel

Toebehoren

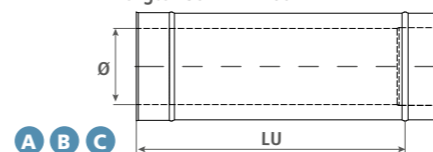
Beschrijving	Bin. Ø	130	150	180	200	250
	Buit. Ø	190	210	240	260	310
13 Tusseliggende vertreksteunplaat	110308	91,26	97,51	105,25	114,04	151,52
14 Regelbare muurconsoles 50 - 70 mm (2 stuks)	110086	47,40	52,67	57,94	65,31	75,32
15 Regelbare muurconsoles 50 - 150 mm (2 stuks)	110082	65,92	73,24	80,57	90,82	104,74
16 Regelbare muurconsoles 100 - 200 mm (2 stuks)	110189	71,20	79,10	87,02	98,09	113,12
17 Regelbare muurconsoles 250 - 350 mm (2 stuks)	110194	78,31	87,01	95,71	107,89	124,42
18 Muurconsoles L 570 (2 stuks)				201,43		
19 Muurconsoles L 630 (2 stuks)				211,68		
20 Muurconsoles L 720 (2 stuks)				227,60		
21 Muurconsoles L 820 (2 stuks)				241,22		
22 Muurconsoles L 1120 (2 stuks)				250,39		
23 Muurbeugel 50 mm	110030	27,11	30,12	33,14	37,35	43,07
24 Regelbare muurbeugel*	110042	34,13	37,93	41,72	47,03	54,23
25 Regelbare muurbeugel 1*	110033	36,72	40,81	44,89	50,60	58,36
26 Regelbare muurbeugel 2*	110038	39,09	43,44	47,78	53,86	62,12
27 Regelbare muurbeugel 3*	110184	74,38	82,64	90,91	102,48	118,18
28 Trekkende kap	110150	121,43	134,93	148,42	167,31	192,94

*Zie afmetingen hieronder

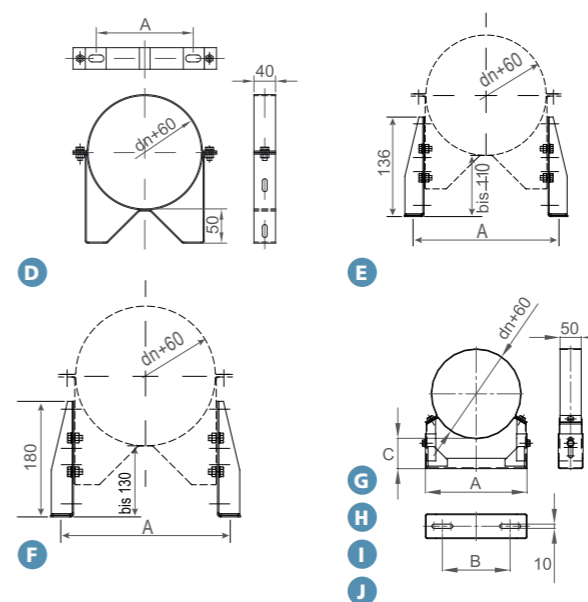
AFMETINGEN

Rechte lengten

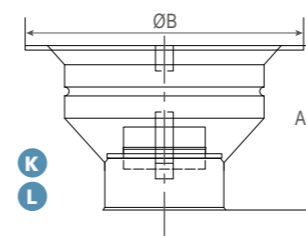
Lengte 1000 : NL = 930 mm
 Lengte 500 : NL = 430 mm
 Lengte 250 : NL = 180 mm



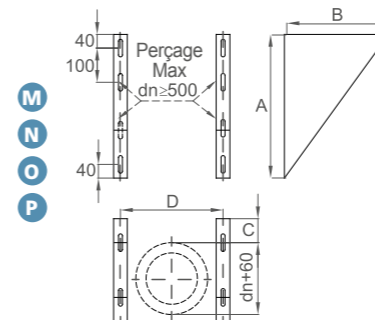
Beugels en Afstandshouders



Kap



Muurconsole

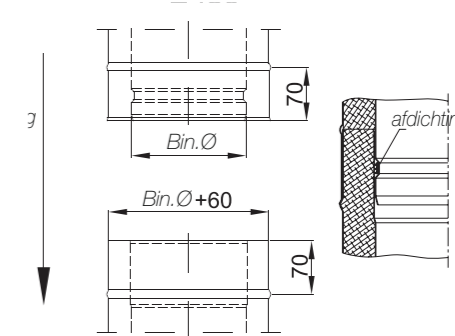


Beschrijving

Beschrijving	Ø. int.	130	150	180	200	250
	Ø. ext.	190	210	240	260	310
A Lengte 1000	LU	930	930	930	930	930
	E	70	70	70	70	70
B Lengte 500	LU	430	430	430	430	430
	E	70	70	70	70	70
C Lengte 250	LU	180	180	180	180	180
	E	70	70	70	70	70
D Muurbeugel 50 mm	A	160	180	210	230	280
E Afstandshouder muurbeugel L 136 mm	A	238	258	288	308	358
		A	238	258	288	308
G Regelbare muurbeugel	A		222	240	266	283
	B	142	161	186	203	246
	C	56-89	48-82	42-75	37-70	25-58
H Regelbare muurbeugel 1	A	222	240	266	283	326
	B	142	160	186	203	246
	C	96-129	88-122	82-115	77-110	64-98
I Regelbare muurbeugel 2	A	222	240	266	283	326
	B	142	160	186	203	246
	C	121-168	115-162	108-155	103-150	124-198
J Regelbare muurbeugel 3	A	222	240	266	283	326
	B	142	161	186	203	246
	C	225-338	218-332	212-325	207-320	194-308
K Trekkende kap	A	227	249	282	304	358
L Regenkap met rooster	ØB	250	290	350	390	490
	A	210	210	210	210	210
M Regelbare muurconsoles 50 - 70 mm (2 stuks)	A	400	420	450	470	520
	B	285	305	335	355	405
	C	50-70	50-70	50-70	50-70	50-70
	D	280	300	330	350	400
	A	450	500	550	550	600
N Regelbare muurconsoles 50 - 150 mm (2 stuks)	B	365	385	415	435	485
	C	50-150	50-150	50-150	50-150	50-150
	D	280	300	330	350	400
	A	500	550	600	600	650
	B	415	435	465	485	535
O Regelbare muurconsoles 100 - 200 mm (2 stuks)	C	100-200	100-200	100-200	100-200	100-200
	D	280	300	330	350	400
	A	580	630	630	680	730
	B	565	585	615	635	685
P Regelbare muurconsoles 250 - 350 mm (2 stuks)	C	250-350	250-350	250-350	250-350	250-350
	D	280	300	330	350	400

Plaatsing van de afdichting:

Te plaatsen aan de buitenkant van de binnenwand van het mannelijke deel van het rookkanaal.





HOGE DRUK H1



DP30 Condens.....	p. 118
MKD Power.....	p. 181
MKDT.....	p. 184
MKS Power.....	p. 186



EUROTIP maakt deel uit van de SPHERING-groep, een toonaangevende industriële speler op Europese schaal met een sterke expertise in het uitvoeren van grootschalige projecten.

EUROTIP heeft **vier gamma's hogedruklangen H1** tot 5000Pa waaronder 3 dubbelwandige gamma's. Deze worden gekenmerkt door hun bestendigheid tegen hoge temperaturen en condensaten, met behoud van installatiegemak.

	DUBBELWANKING	ENKELWANDIG
Kegelvormige aansluiting	MKD POWER	MKS POWER
Externe afdichting	MKDT	
Afdichting door voeg	DP30 CONDENS	

Voor artikelen uit de DP30-gamma verwijzen wij u naar pagina's 122 t.e.m. 124. Houd er rekening mee dat bepaalde onderdelen niet ontworpen zijn voor een installatie van het H1-type. **Aarzel niet om contact met ons te nemen om uw project te analyseren.**

Hier zijn enkele niet-uitputtende toepassingen waarvoor de SPHERING-groep oplossingen biedt:

- Generatoren
- Industriële bakkerijen
- Biomassa voor gemeenschappen
- Warmtekraftkoppelingen
- Motortestbanken



DUBBELEWANDIG

- **MKD POWER** is de meest veelzijdige serie voor hoge temperaturen, condensaten en hoge drukken. Het biedt specifieke accessoires zoals expansie compensatoren en H1-gekeurde inspectie-elementen.
- **MKDT** is een serie die bijzonder geschikt is voor niet-condenserende generatoren. Het speciale kenmerk is dat het een snel installatiesysteem biedt dat bestand is tot 600°C. De waterdichtheid van het systeem wordt gegarandeerd door de buitenwand.
- Ten slotte is onze standaard **DP30 CONDENS** serie met EPDM afdichting ook H1-goedgekeurd voor de laagste temperaturen (<120°C). Dankzij het installatiegemak en de beschikbaarheid is deze gamma bijzonder geschikt voor nieuwe THPE keteltechnologieën (Very High Energy Performance) en micro-warmtekraftkoppeling.

Enkelwandig

- De **MKS POWER**-reeks is de enkelwandige variant met conische vergrendeling, die voldoet aan hoge temperaturen, condensaten en hoge drukken voor gebruik binnen het gebouw.

Ons studie bureau in Eigenbrakel staat tot uw beschikking om al uw H1-aanvragen te analyseren op basis van uw projectplannen.



DUBBELWANKING



Toepassingen

Enkelwandig, drukkicht, roestvrijstalen rookgassysteem. De innovatieve conische aansluittechniek (conische klemafdichting) garandeert een drukkichte aansluiting tot 5000 Pa (H1) en een maximale bedrijfstemperatuur van 600°C. Het systeem is geschikt voor installatie in een technisch kanaal en als verbindingkanaal.

Gebruikte gebieden

- Generatoren (mazout, gas, vaste brandstoffen, enz.)
- Condensatie-eenheden onder zeer hoge druk
- Industriële toepassingen
- Afzuiging voor kookovens op hoge temperatuur
- Hogedrukventilatie zonder siliconenaafdichting (bijv. cleanrooms)
- Warmtekraftkoppelingeninstallaties met bypass
- Industriële warmtenetten

CE Classificatie

T600 H1 W V2 L99060 G50



Technische gegevens

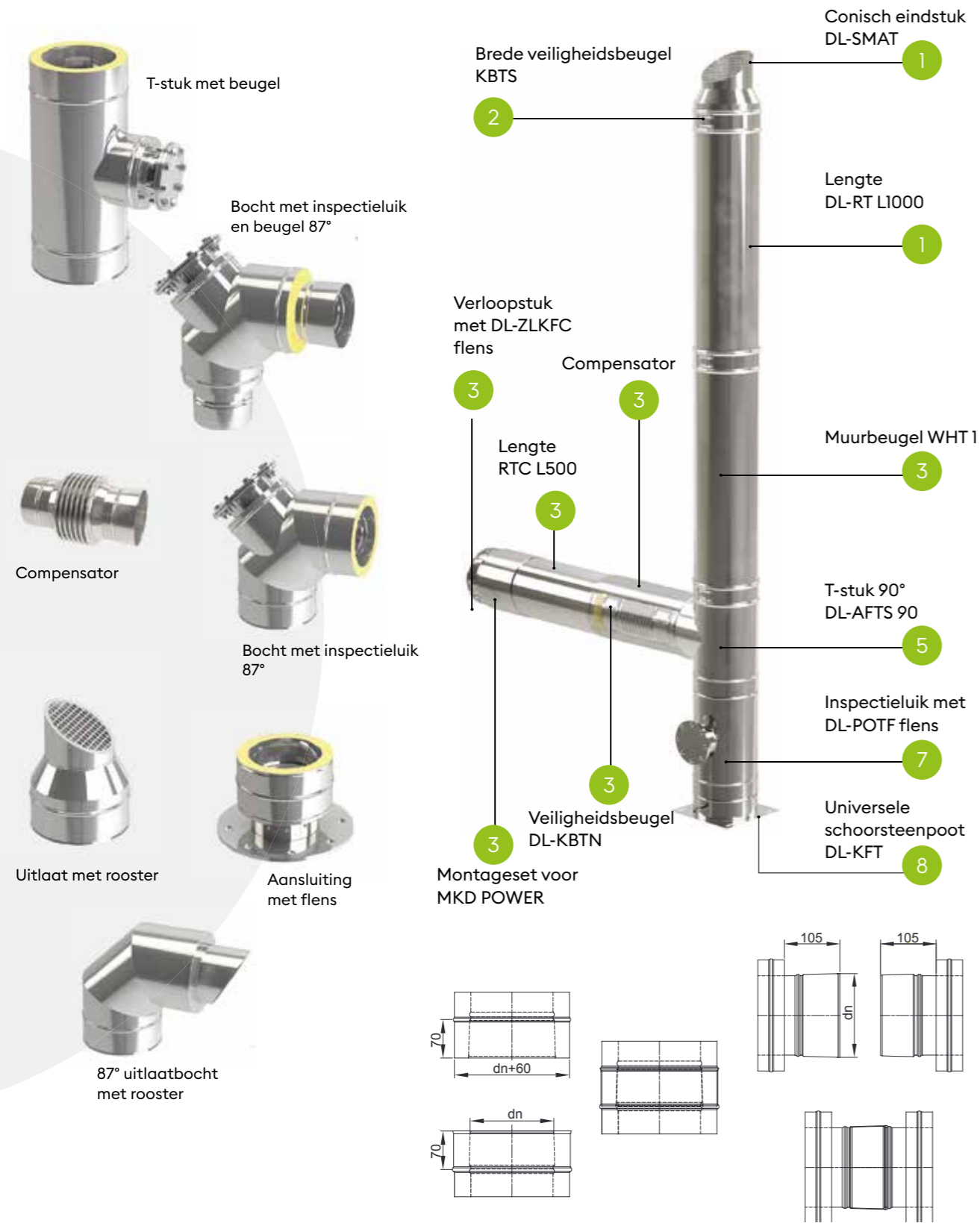
- Binnen diameter: Ø80 - Ø600 mm (andere op aanvraag) RVS dikte van 0,5 tot 0,8mm
- Eenvoudige montage dankzij eenvoudige, nauwkeurige verbindingstechnologie
- Geproduceerd met behulp van geavanceerde plasmalastechnologie
- Speciale ontwerpen mogelijk
- Hoge weerstand tegen corrosie dankzij het gebruik van hoogwaardige roestvrijstalen legeringen
- Vele andere diameters, materialen en modellen beschikbaar op aanvraag



	Systeemeigenschappen dubbele conische wand
Gas	☑
Mazout	☑
Bois	☑
Hout	☑
Steenkool	☑
Temperatuurklasse	T 600
Materiaalkwaliteit bin./buit.	RVS 441 / RVS 444
Materiaaldikte bin./buit.	0,6mm / 0,6mm
Corrosieklasse	V2, V3
Lasmethode	Plasma, TIG volledig gelast
Isolatie	Minerale wol 30mm
Werkingsmodus	Drukontlasting H1 5000Pa
Max. hoogte zonder kabels	3m
Max. afstand tussen twee wandsteunen	4m
Afstand tot brandbare bouwmaterialen	DN080-DN300 ≥ 50mm DN350-DN450 ≥ 75mm DN500 ≥ 100mm
Weerstand tegen schoorsteenbrand	☑

DUBBELE CONISCHE WAND

Dubbelwandige conische aansluiting



Voor prijzen, gelieve ons te raadplegen

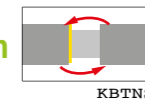
DUBBELE CONISCHE WAND

Aansluiting

Voor de installatie van het MKD Power rookgaskanaalsysteem bieden we speciale elementen, bochten, inspectie-elementen, compensatoren en diverse verbindingstukken. Deze onderdelen zorgen voor een eenvoudige, veilige installatie en een perfecte, dichte afdichting.

Maximale gebruiksomstandigheden
 Tot 200°C, 200 Pa
 Tot 600°C, 5000 Pa

Montagehandleiding voor twee elementen



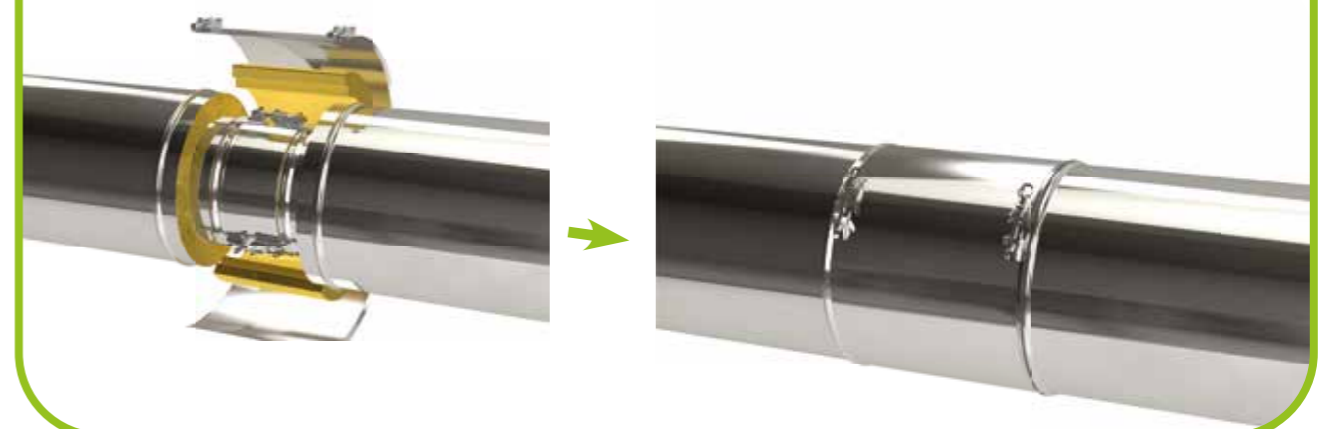
Montagehandleiding bevat :

- KBTN montageband (voor het aansluiten van interne kanalen)
- isolatie
- KBTN buitenmantel

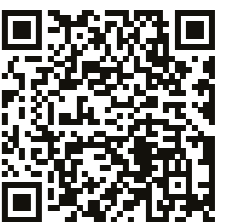


1. Verbind de binnenkanalen met behulp van de klemband om een perfecte afdichting te garanderen.

2. Isoleer de koppeling en bescherm deze met het externe mof.



Scan de QR-code voor montage informatie



DUBBELWANDIG VOOR GENERATORSETS EN THERMISCHEMOTOREN

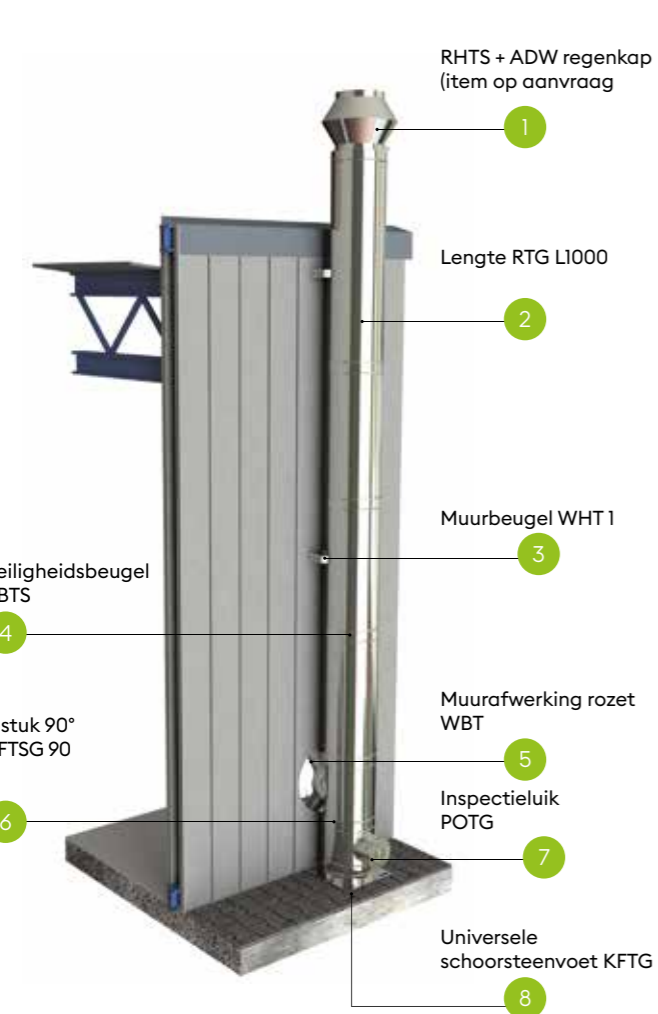
Toepassingen

Ze worden voornamelijk buitenshuis gebruikt als horizontale verbindingspijpen tussen de open haard en de schoorsteen. Met siliconen pakking op de externe aansluiting: gas, mazout, noodtoestellen, industriële bakkerijovens.

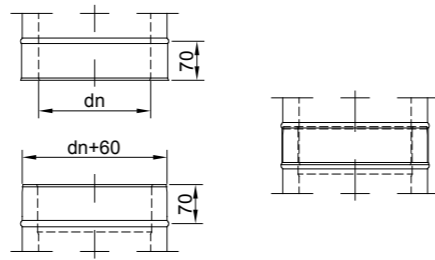
Technische gegevens:

- Eenvoudig te monteren dankzij eenvoudige, nauwkeurige montagetechnieken
- Geproduceerd met behulp van geavanceerde plasmalastechnologie
- Speciale ontwerpen mogelijk
- Geschikt voor installatie in buitenmuurschoorsteen, schoorsteenaansluiting en industriële oplossingen (zelfdragende schoorsteenaansluiting)
- Hoge weerstand tegen corrosie dankzij het gebruik van een hoogwaardige roestvrijstalen legering, dikte 0,6 mm binnen / 0,6 mm buiten
- Binnendiameter: 80-600mm (andere op aanvraag)

CE Classificatie
T600 H1 D V2 L99060 G50

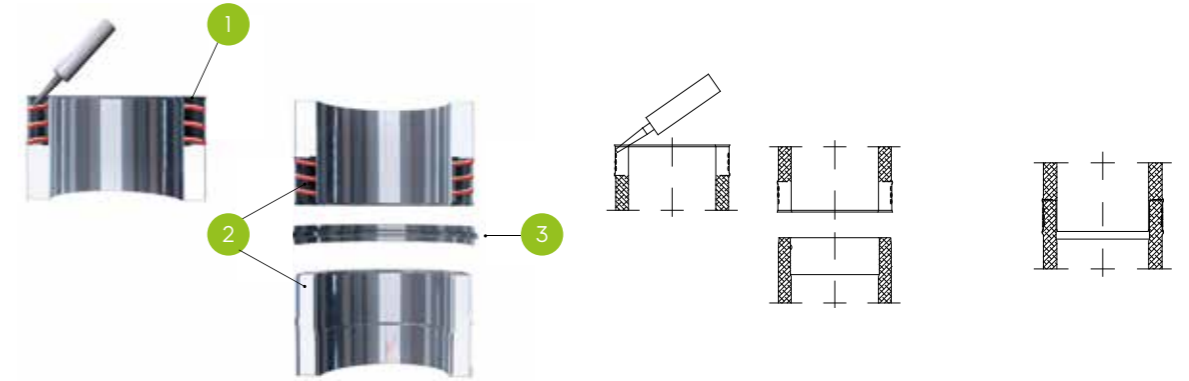


	Systeemeigenschappen dubbelwandige conisch
Gas	☑
Mazout	☑
Hout	-
Pellet	-
Steenkool	-
Temperatuurklasse	T 600
Materiaalkwaliteit bin./buit.	RVS 441 / RVS 444
Materiaaldikte bin./buit.	0,6mm / 0,6mm
Corrosieklasse	V2
Lasmethode	Plasma, TIG volledig gelast
Isolatie	Minerale wol 30mm
Werkingsmodus	Druktoelasting H1 5000Pa
Max. hoogte zonder kabels	3m
Max. afstand tussen twee wandsteunen	4m
Afstand tot brandbare bouwmaterialen	DN080-DN300 ≥ 50mm DN350-DN450 ≥ 75mm DN500 ≥ 100mm
Weerstand tegen schoorsteenbrand	☑



DUBBELWANDIG VOOR GENERATORSETS EN THERMISCHEMOTOREN

Montage van de elementen met behulp van een siliconenkit op de buiten mof



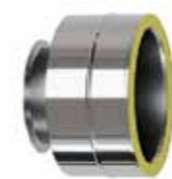
- Silicone wordt aangebracht aan de zijkant van de buiten mof. Breng een lijn siliconen aan in elk van de 3 groeven. De breedte van de strook moet minstens 10 mm zijn en de hoogte minstens 5 mm.
- Het volgende element gevuld met silicone wordt in het eerste element gestoken.
- Nadat de componenten zijn gemonteerd, wordt de verbinding extra beveiligd door een veiligheidsbeugel.

Siliconenverbruik													
Ø	80	100	130	150	180	200	250	300	350	400	450	500	600
Aantal siliconenlijnen per patroon	10	9	8	7	6	6	5	4	4	3	3	3	2

Maximale statische montagehoogten en -afstanden

- A - Positie van tussensteun (vloermontage)
- B - Positie van tussensteun (montage op beugel)
- C - Maximale afstand tussen twee muurbeugels
- D - Maximale vrije uitsteek

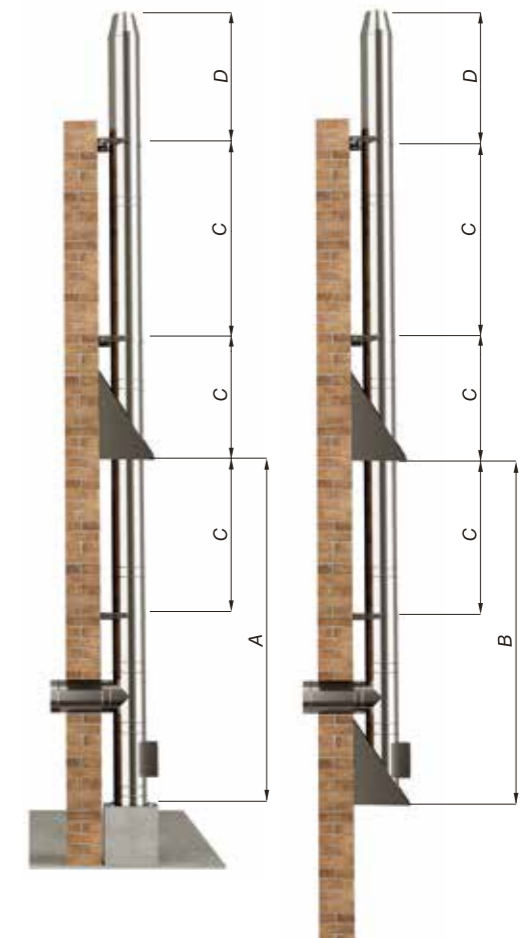
Ø	A	B	C	D
80	30	30	4	3
100	30	30	4	3
113	30	30	4	3
120	30	30	4	3
130	30	30	4	3
150	30	30	4	3
160	30	25	4	3
180	30	25	4	3
200	30	20	4	3
250	30	15	4	3
300	25	12	4	3
350	25	12	4	3
400	25	10	4	3
500	25	8	4	3



Verbindingsbeugel



Element met mof



Voor prijzen, gelieve ons te raadplegen

ENKELWANDIGE CONISCH

Toepassingen

Enkelwandig, drukkicht, roestvrijstalen rookgassysteem. De innovatieve conische aansluittechniek (conische klemafdichting) garandeert een drukkichte aansluiting tot 5000 Pa (H1) en een maximale bedrijfstemperatuur van 600°C. Het systeem is geschikt voor installatie in een dienstkanaal en als verbindingskanaal.

Gebruikte gebieden

- Generatoren (mazout, gas, vaste brandstoffen, enz.)
- Condensatie-eenheden onder zeer hoge druk
- Industriële toepassingen
- Afzuiging voor kookovens op hoge temperatuur
- Hogedrukventilatie zonder siliconenafdichting (bijv. cleanrooms)
- Warmtekrachtkoppelingeninstallaties met bypass
- Industriële warmtenetten

Technische gegevens

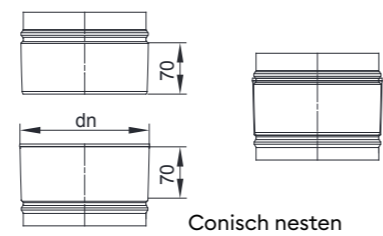
- Binnen diameter: 80-600 mm (andere op aanvraag)
- Eenvoudige montage dankzij eenvoudige, nauwkeurige verbindingstechnologie
- Geproduceerd met behulp van geavanceerde plasmalastechnologie
- Speciale ontwerpen mogelijk

CE Classificatie
T600 H1 D V2 L99060 G50



- Hoge weerstand tegen corrosie dankzij het gebruik van hoogwaardige roestvrijstalen legeringen
- Vele andere diameters, materialen en modellen beschikbaar op aanvraag
- RVS dikte van 0,5 tot 0,8 mm

ENKELWANDIGE CONISCH



	Kenmerken van het conische enkele wandig systeem
Gas	☑
Mazout	☑
Hout	☑
Pellet	☑
Steenkool	☑
Temperatuurklasse	T 600
Materiaalkwaliteit	RVS 441
Materiaaldikte	0,6 mm
Corrosieklasse	V2, V3
Lasmethode	Plasma, TIG volledig gelast
Werkingsmodus	Drukcontlasting H1 5000Pa
Weerstand tegen schoorsteenbrand	☑

Voor prijzen, gelieve ons te raadplegen



TOEBEHOREN EN VENTILATIE



MULTIFUNCTIONEEL

MULTIFUNCTIONEEL

Regenkap

Klemmen samengevoegd op het deksel van de kap



Beschrijving	Bin. Ø flexibel	80	100	112	118	125	130	140	150	154	167	180	200	230	250	
	Buit. Ø flexibel	86	106	118	124	131	136	146	156	160	173	186	206	236	256	
	Nr	1			2			3								
1 RVS		70,14 037101			85,53 037102			91,06 037103								

Varispir

Trekkende statische kap, met beschermrooster, overeenstemmend met de norm P 50413.



Beschrijving	Bin. Ø flexibel	80 tot 110	125 tot 155	167 tot 200
	Buit. Ø flexibel	86 tot 116	131 tot 161	173 tot 206
	Nr	1	2	3
2 RVS		134,52 990064	150,10 990065	163,93 990066

Turbinox

Anti-refouleur tournant et dynamique assurant une dépression constante (application mazout)



Beschrijving	Bin. Ø flexibel	80 tot 130	130 tot 160	160 tot 200	200 tot 240
	Buit. Ø flexibel	86 tot 136	136 tot 166	166 tot 206	206 tot 246
	Nr	1	2	3	4
3 RVS openend		215,62 035701	239,17 035702	272,47 035703	315,58 035704

i Het gebruik van een Turbinox op een gasinstallatie is verboden

Orkan



Beschrijving	Afm. bin.	150 x 150	200 x 200
	Afm. buit.	320 x 320	350 x 350
4 Trekkende kap in beton met afneembaar RVS-deksel		233,96 990069	258,40 990070
Beschrijving	Afm. bin.	150 x 150	
5 Ventilatiekap		77,77 990071	

Aeros



Beschrijving	Afm. bin.	230 x 230	330 x 330	350 x 350	420 x 420
	Afm. buit.	310 x 310	380 x 380	420 x 420	470 x 470
	Ø	150	200	250	300
6 Trekkende kap in beton		142,97 990018	164,20 990019	185,48 990020	214,47 990021
Betonnen hoedje		28,98 990022	32,86 990023	34,76 990024	44,42 990025

Golvende en geribbelde dakbedekking

Voor buizen van Ø 5 tot 508 mm.

- Uiterst eenvoudig en snel te plaatsen product, speciaal aangepast aan golvende of geribbelde dakbedekkingen
- Moffen uit EPDM (zwart) of silicone (rood), gevulkaniseerd op een vervormbare aluminium slab.
- Bestendig tegen UV-stralen en slechte weersomstandigheden.
- Temperatuurbestendigheid ::
EPDM mof : 100°C constant en 135°C intermitterend.
Siliconen mof : 220°C constant en 260°C intermitterend.



Manchon EPDM o Mof uit EPDM of silicone

Beschrijving	Buit.Ø buis min.- max. (mm)	5 - 127	75 - 175	100 - 200	125 - 230	150 - 300	170 - 355	230 - 508
	Slab (mm)	221	280	310	363	456	492	681
	Nr	3	4	5	6	7	8	9
7 EPDM mof		34,96 450202	48,89 450203	61,35 450204	68,62 450205	85,19 450206	139,63 450207	232,07 450208
8 Siliconen mof		70,19 450302	82,96 450303	99,73 450304	117,21 450305	255,98 450306	301,68 450307	377,19 450308

Fixatiekits voor mof

Samengesteld uit een tube silicone en een zakje met bevestigingen en de bijpassende schroefdooppen.

Beschrijving	Voor dakdoorvoer - Nr	1 tot 4	5 tot 8
	Aantal bevestigingen + schroefdooppen		25
Aantal tubes silicone van 75 ml		1	3
Fixatiekit		37,04 450101	58,89 450102

MULTIFUNCTIONEEL

Conische reducties - 1^{ste} diameter vrouwelijk x 2^{de} diameter mannelijk

Beschrijving	Ø												
	vrouw.	man.	111	125	130	139	150	153	180	200	230	250	300
1 Conische reducties	97	59,09	69,98	-	72,91	-	73,19	-	-	-	-	-	-
		034305	034310	-	034317	-	034323	-	-	-	-	-	-
	111	-	34,77	-	61,67	-	69,36	-	-	-	-	-	-
		-	034311	-	034318	-	034324	-	-	-	-	-	-
	125	-	-	38,91	36,54	46,22	46,22	93,16	107,56	-	-	-	-
		-	-	034313	034319	034403	034325	034334	034340	-	-	-	-
	130	-	38,91	-	38,91	49,07	49,07	-	-	-	-	-	-
		-	034386	-	034320	034399	034329	-	-	-	-	-	-
	139	-	-	38,91	-	38,56	38,56	69,40	98,00	-	-	-	-
		-	-	034314	-	034400	034326	034335	034341	-	-	-	-
	150	-	-	-	-	-	49,07	63,55	80,86	-	-	-	-
		-	-	-	-	-	034327	034401	034402	-	-	-	-
	153	-	-	-	-	49,07	-	63,55	80,86	-	156,03	-	-
	-	-	-	-	034383	-	034336	034342	-	034358	-	-	
167	-	-	-	-	-	-	57,79	77,20	-	-	-	-	
	-	-	-	-	-	-	034337	034343	-	-	-	-	
180	-	-	-	-	-	-	71,51	112,34	124,64	200,20	-	-	
	-	-	-	-	-	-	034344	034356	034360	034365	-	-	
200	-	-	-	-	-	-	-	112,34	120,10	188,69	-	-	
	-	-	-	-	-	-	-	034357	034361	034366	-	-	
230	-	-	-	-	-	-	-	-	-	200,20	-	-	
	-	-	-	-	-	-	-	-	-	034364	-	-	
250	-	-	-	-	-	-	-	-	-	-	-	168,73	
	-	-	-	-	-	-	-	-	-	-	-	034367	



Aansluitings mof

Beschrijving	Bin. Ø	83	97	111	125	130	139	153	180	200	250
2 Aansluitings mof RVS		43,89	48,84	52,90	54,44	55,13	55,13	56,40	58,12	58,95	66,64
		036708	036709	036711	036712	036703	036713	036715	036718	036720	036725



Aluminium rozet

Beschrijving	Bin. Ø	83	97	111	125	139	153	180	200	250
3 Aluminium rozet		7,69	7,97	8,43	8,62	10,18	12,49	42,95	43,78	61,08
		019108	019109	019111	019112	019113	019115	019118	019120	019125



Bevestigingsbeugels

Beschrijving	Bin. Ø	83	97	111	139	180	200	250
4 Bevestigingsbeugel galva		8,47	8,93	9,21	12,99	12,99	12,99	15,09
		044708	044709	044711	044713	044718	044720	044725



Waterdicht inspectieluik

Waterdicht P1

Beschrijving	Bin. Ø	80	100	130	150	180	200	250	300
5 Waterdicht inspectieluik		40,88	46,50	54,98	62,03	81,77	90,22	132,51	176,23
		009813	009814	009815	009816	009817	009818	009819	009820



Geluidsdemper

Geperforeerde binnenwand in RVS, geluidsisolatie in minerale of staal wol dikte 80 mm. Efficiënte oplossing tegen de geluidshinder van industriële en huishoudelijke verwarmingsinstallaties. Past onmiddellijk op ons volledige gamma. Curve geluidsvermindering beschikbaar op aanvraag.



MULTIFUNCTIONEEL

Trekregelaar

Helemaal uit metaal, verhoogt het rendement Belangrijke brandstofbesparing door een correctie van het teveel aan trek.

Beschrijving	Bin. Ø	97 tot 139	140 tot 200	200 tot 250
	Model	B1	B2	B3
1 Moderator		52,37	73,94	164,23
		000101	000102	000103



Beschrijving	Bin. Ø	150
2 RVS-Regelaar		120,13
		990072

Inspectieluiken

Inspectieluik : geeft toegang tot de gemetselde schoor voor het onderhoud en het schoorsteenvegen.

Beschrijving	Afm. bin.	140 X 200	200 X 300
4 Geïsoleerde RVS-roetdeur met sleutel		95,42	179,80
		990015	990017
5 Geïsoleerde witte roetdeur met sleutel		-	251,73
		-	990060



Beschrijving	Bin. Ø	120	160
6 Betonnen roetdeur		32,05	43,12
		990013	990014

Vortice

Radiale schoorsteenventilator enkel voor open haarden (200°C). Geleverd met elektronische schakeling/snelheidsregelaar.

7 Elektrische trekversneller voor open haard	1195,05
	990028



[i Gedetailleerd document op aanvraag](#)

Tuidraad

Beschrijving	Ø (mm)	3
8 Kabel RVS 316 haspel 25 m		95,74
		990087
9 Kabel RVS 316 haspel 100 m		297,99
		990193
10 Kabelklemmen RVS		3,84
		990089
11 Spanner RVS 70 mm		20,18
		990091
12 Kabelkous		3,15
		990085



AANVULLENDE

WERKTUIGEN



- **Krimptang:** lengte inkrimping : 52 mm
- **Metalen geleidingsogief:** Systeem voor de controle van de doorgankelijkheid van bestaande kanalen en de plaatsing van de flexibel in RVS.

1 Krimptang	129,27
2 Metalen geleidingsogief Ø 125 tot 300	393,98
	991700



Siliconen

Beschrijving	Verpak.	Patroon 310 ml	Spuitbus
3 Hogetemperatuur silicone bestendig tot 250 °C		19,76	-
		990074	
4 Siliconespray voor smering		-	11,60
			001601



Chemisch afdichtingsmiddel

Universeel afdichtingsmiddel dat een assemblage garandeert zonder gaten en verstoppingen voor allerhande applicaties.

Geschikt voor afvoerkanalen in schoorstenen, wordt bijzonder aanbevolen voor afsluiting van het verloopstuk flexibel - vaste buis.

Hecht zich vast op de meest onregelmatige oppervlakten. Makkelijk om mee te werken.

Verhardt zonder verlies van elasticiteit, door vulkanisatie op kamertemperatuur.

Temperatuurbestendigheid van -55°C t.e.m +260°C.

Beschrijving	Verpak.	200 ml
5 Chemisch afdichtingsmiddel		55,65
		990234



Minerale wol

Beschrijving	Dikte	25 mm
6 Minerale wol hoge t° (1100°C)		140,92
		990081
		dikte 25mm 4,46m2
		Afmetingen : 7320 x 610 mm

ISOLATIEMANTEL

Tubisol

Isolatiesysteem 7 mm gebruikt voor flexibel of vaste buis

- De tubisol is even performant als een isolatie van 30 mm
- Nuttige lengte : 1000 mm

Beschrijving	Ø Binnenflexibel	80 tot 140	150 tot 180
Isolatiesysteem Tubisol		183,12	199,57
		990331	990332

**GETEST IN REËLE
OMSTANDIGHEDEN
GEDURENDE 30 MIN
OP 1000°C**

Testbericht nr. C09517

Montageprincipe



Stap 1	Stap 2	Stap 3	Stap 4
Plaats de isolatiemantel onder de flexibel	Bevestig de isolatiemantel d.m.v. de 3 riemen	Bevestig de 2e isolatiemantel op de eerste d.m.v. de bevestigingsringen	Bevestig de 2e isolatiemantel d.m.v. de 3 riemen



Tubisol voorkant

Tubisol achterkant

Nuttige lengte 1 m



SCHOORSTEENVEGER

Schoorsteenveegstokken

- De **groene PPH** schoorsteenveegstok is perfect voor het reinigen van schoorstenen. Hij werd ontworpen op basis van een versterkte polypropyleenbuis Ø 20 mm met in elkaar geschoven, gefelste en geformaliseerde verbindingstukken 12 x 175.
- De **grijze PPH** schoorsteenveegstok is perfect voor het reinigen van schoorstenen waar stookolie, hout en kolen gebruikt worden. Hij werd ontworpen op basis van een polypropyleen-stok Ø 20 mm met in elkaar geschoven, gefelste en geformaliseerde verbindingstukken 12 x 175. Deze schoorsteenveegstok is zeer stevig.
- De **Cannauto** (automatische stok) is perfect voor het reinigen van schoorstenen waar stookolie, hout en kolen gebruikt worden. De stok werd ontworpen op basis van een polypropyleen-stok Ø 20 mm met automatische verbindingssuiteinden, 1/4 draaibaar. Met de Cannauto heeft u geen lang en saai vastschroeven en losschroeven meer, geen risico meer op losschroeven in de kanalen en geen geklop van stokken achter u op het ogenblik van de montage.
- De **Fibroflex**-stok met Ø 9 mm is perfect voor het reinigen van gasschoorstenen en voor gecontroleerde mechanische ventilatiekanalen. Hij is ontworpen op basis van een stok in speciale vezels, gecoat in polypropyleen, met Ø 9 mm en in elkaar geschoven, gefelste en geformaliseerde verbindingstukken 12 x 175.



Beschrijving	Lengte	1 m	1 m 50	2 m
1 PPH groen Ø 20 12 x 175		36,48 991090	38,35 991091	45,28 991089
2 PPH grijs Ø 20 12 x 175		78,95 991096	86,44 991097	93,75 991095
3 Cannauto PP grijs		114,78 991084	122,85 991085	136,91 991086
4 Cannauto dragend PPH grijs		91,33 991081	96,94 991082	111,2 991083
5 Fibroflex Ø 9 mm		46,12 991065	63,66 991066	75,41 991067

Schoorsteenborstels

Al onze schoorsteenborstels in metaal en polyamide met gegalvaniseerd verbindingstuk 12 x 175 zijn uitgerust met een tegengewicht.



Beschrijving	Ø	100	150	200	250	300
6 Metalen borstel	Rond : 12 x 175	19,75 991154	20,74 991155	22,33 991156	24,80 991157	27,49 991158
	Vierkant: 12 x 175	-	33,25 991196	36,65 991208	38,58 991161	47,77 991162
	Rond met draadsterren	17,08 991170	17,97 991171	18,94 991172	22,19 991173	26,75 991174
7 Polyamide borstel	Rond : 12 x 175	21,87 991163	25,53 991164	27,72 991165	31,95 991166	36,97 991167
	Vierkant: 12 x 175	-	-	37,45 991200	43,97 991168	52,76 991169
	Rond met draadsterren	19,99 991181	21,56 991182	23,91 991183	27,72 991184	32,28 991185
8 Startkabel 12x175	Lengte 200	-	-	35,15 991113	-	-

Bisterverwijdering en reinigen van rookkanalen Rotoflex Ø 12 mm

Het bister dat aan de wanden van de rookkanalen plakt, vormt werkelijk een probleem. Om dit type kanaal te reinigen, wordt door de fabrikanten van rookkanalen uitsluitend plastic gereedschap aanbevolen. Deze kit werd speciaal ontwikkeld om aan deze eis te voldoen. U kan het kit eenvoudig met uw schroef- en klopbormachine gebruiken of op batterij. Met het ROTOFLEX-systeem kan u doeltreffend en snel een roterende reinigingsmethode toepassen zonder de kanalen te beschadigen.



Beschrijving	
9 Kit ROTOFLEX Ø12	1064,04 991721

Bisterverwijdering bij gemetselde schoorstenen

Om dit type kanaal te reinigen, worden afrukkabels of -kettingen gebruikt die het bister van de gemetselde schoorstenen afrukken. Met het ROTOFLEX-systeem Ø 18 en het ROTONET-systeem kan u doeltreffend en snel een roterende bisterverwijdering toepassen zonder de schoorstenen te beschadigen.



Beschrijving	
10 ROTONET elektrische haspel	7047,38 991306

SCHOORSTEENVEGER



Vezelslang op afroller met remsysteem

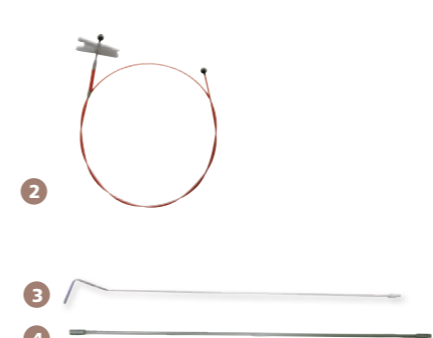
- De **Flexonet 15/5** kan gebruikt worden voor de reiniging van pelletschoorstenen. Lengte 15 m op afroller, slang in speciale vezels Ø 5 mm. Geleverd met PVC-borstels Ø 80, Ø 111 en Ø 125.
- De **Flexonet 20/9** wordt gebruikt om de doorgankelijkheid van kleine kanalen te verifiëren en deze te reinigen m.b.t. de gecontroleerde mechanische ventilatie en voor het reinigen van gasschoorstenen met Ø 80 tot 250 mm.
- De **Flexonet 20/11** kan gebruikt worden voor het reinigen van schoorstenen waar stookolie, hout en kolen gebruikt worden.

Beschrijving	Type	15/5	20/9	20/11
1 Flexonet		275,65 991318	665,73 991319	1500,25 991320

Schoorsteenveegkit pellet-rookkanaal

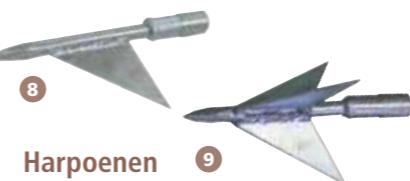
De kit is perfect voor het reinigen van rookkanalen voor pelletkachels. Beschikbaar in lengten van 3 m, 5 m en 8 m.

Kit lengte 3 m + PVC borstel Ø 80 en Ø111	56,35 991617
2 Kit lengte 5 m + PVC borstel Ø 80 en Ø111	64,70 991618
Kit lengte 8 m + PVC borstel Ø 80 en Ø111	77,46 991619



Stangen

3 Manoeuvreerstang lengte 1m Ø 10 12 x 175	36,58 991135
4 Verlengstuk lengte 1m Ø 10 12 x 175	36,58 991136



Harpoenen

8 Enkele harpoen	74,25 991101
9 Driedubbele harpoen	79,51 991118

Schrapers

5 Rechte schraper 12 x 175	34,99 991145
Gebogen schraper 12 x 175	34,99 991146

Ontstoppers

6 Ontstopper Ø40 12 x 175	67,75 991103
7 Ontstopper Ø120 12 x 175	113,35 991100

Zwengel

10 Zwengel	80,72 991102
------------	-----------------

Touw en gewicht

11 Touw met musketon L 25 m	192,40 991177
12 Gewicht met musketon 2,5 kg	105,97 991178

Roetvangers

13 Cilindrische roetvanger Ø 80 mm	549,20 991717
14 Kegelvormige roetvanger Ø 200	395,31 991064
15 Kegelvormige roetvanger Ø 300	439,11 991613

Automatisch gewicht

16 Automatisch gewicht	190,36 991589
------------------------	------------------

Inspectiecamera

Camera met backlights in kop, roterend tot 360° en oriënteerbaar tot 180°, met kleurscherm 7", foto- en video-opname, op batterij/gebruiksduur 4 u, multifunctioneel bedieningspaneel, 20 meter kabel, kopsteun, alles in een koffer opgeborgen.

17 Visioconduit	4985,21 991754
-----------------	-------------------

TOEBEHOREN



ONDERHOUD VAN SCOUWEN WAAR HOUT EN KOLEN GEBRUIKT WORDEN

BISTRE A9, is een poeder in een pot of een zak voor het verminderen van roet- en teevorming in de haard en de schouwkanalen waar hout en kolen gebruikt worden.

Voorzorgen bij gebruik: • In een pot : meer bepaald om preventief op lange termijn te gebruiken (maatschepje binnenin). • In een zak : voor een efficiëntere reinigende behandeling op korte termijn.

Aanbeveling: het gebruik vergemakkelijkt het onderhoud en de goede werking van uw schouw, maar sluit het mechanisch vegen niet uit.

Beschrijving	Verpakking	
1 Bistre A9	Dosis	16,41 991405
	Pot 1 kg	26,63 991406

ONDERHOUD VAN ROOKKANALEN WAAR PELLETS GEBRUIKT WORDEN

PELLET A9 voorkomt roetaanslag en bevordert het loskomen van het houtstof. Korrels verpakt in zakjes van 40 g. In de pot bevinden zich 3 zakjes voor 3 maand onderhoud.

Toepassingen: alvorens de bereiding te gebruiken en om een goede reiniging te verkrijgen, is het noodzakelijk het toestel in werking te stellen om de verbrandingskamer op te warmen en ervoor te zorgen dat het pelletcompartiment bijna leeg is.

Aanbeveling: wanneer het mengsel brandt, komen er rookgassen vrij die de roet- en teerresten en het houtstof aantasten en losmaken. Na deze behandeling gebruikt u uw toestel zoals aanbevolen door de fabrikant.



Beschrijving	Verpakking	
2 Pellet A9	Pot met 3 doses	18,94 991755

REINIGINGSMIDDEL VOOR INBOUWHAARDEN EN HOUTKACHELS

INSERT 9 - Nieuwe spraykop - 2 standen : verstuivingen of schuimvlokken

Om roet- en teeraanslag te verwijderen op raampjes van kachels, inbouwhaarden en haarden.



Beschrijving	Verpakking	
3 Insert 9	Spray 750 ml	15,75 991690

SMEERVET VOOR HOGE TEMPERATUREN

Anticorrosie: wordt gebruikt ter bescherming van bouten, kabels, kettingen, buitenuitrusting die aan een corrosieve atmosfeer worden blootgesteld.

Bescherming: bouten, scharnieren, geleiders die blootgesteld worden aan hoge temperaturen.

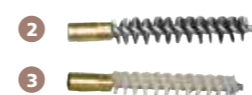
Eigenschappen: onderdelen met schroefdraad of verbindingen die gedurende lange tijd aan een corrosieve atmosfeer of zeer hoge temperaturen zijn blootgesteld, worden niet meer aangetast en kunnen zeer gemakkelijk worden gedemonteerd, zonder vast te lopen of te scheuren. Perfecte afdichting van alle voegen of slangen.



Beschrijving	Conditionnement	
4 Smeervet voor hoge temperaturen	Pot 500 g met penseel	24,37 991763

TOEBEHOREN

Borstels voor het onderhoud van de ketel

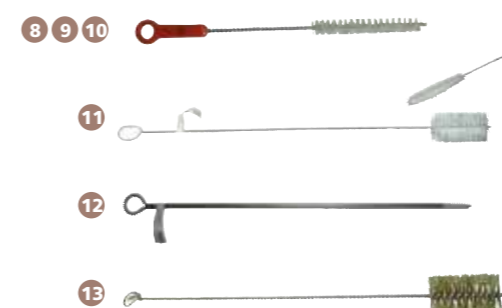


Beschrijving	Type	Nylon	Vermessingd staal	Staal
1 Zijborstel 12x175		17,39 991152	17,39 991153	-
Zijborstel 8x125		-	-	33,72 991246

Beschrijving	Ø	14	16	20	30	40	50	60	70	80	100	120
2 Stalen flessenborstel		13,34 991229	13,34 991230	13,34 991231	15,71 991233	15,71 991234	15,71 991235	15,71 991236	15,71 991237	15,71 991238	15,71 991239	16,34 991240
3 Flessenborstel in polyamide		14,30 991227	14,30 991228	14,65 991232	13,34 991248	13,34 991249	13,34 991250	13,34 991251	13,34 991252	13,89 991253	14,47 991254	14,96 991255
4 Stalen flessenborstel op stang lengte 1m		-	-	17,15 991273	17,15 991274	17,15 991275	20,15 991276	20,15 991277	20,15 991278	20,15 991279	-	-
5 Flessenborstel in polyamide op stang lengte 1m		-	-	19,52 991299	19,60 991283	19,60 991284	21,04 991285	21,04 991286	21,56 991287	21,56 991288	-	-
Buigzame stalen flessenborstel		-	-	32,19 991289	32,19 991290	32,19 991291	32,19 991292	-	-	-	-	-
6 Buigzame flessenborstel in polyamide		-	-	32,19 991293	32,19 991294	32,19 991295	32,19 991296	-	-	-	-	-

Beschrijving	Dim.	40 x 30	60 x 45	80 x 45	100 x 50	120 x 60	140 x 70	80 x 20
7 Rechthoekige stalen flessenborstel		16,49 991241	-	16,49 991242	18,11 991243	18,85 991244	19,60 991245	32,73 991247
Rechthoekige stalen flessenborstel STT lengte 1 m		-	22,93 991280	22,93 991281	25,69 991282	-	-	-

8 Flessenborstel in zijde Ø 5	6,10 991298
9 Flessenborstel in zijde Ø 10	6,10 991300
10 Flessenborstel in zijde Ø 15	6,10 991297
11 Gazina flessenborstel	12,04 991301
12 Platte flessenborstel in nylon 50 x 15 (De Dietrich)	8,84 991302
13 Flessenborstel met aan weerszijden gepunt uiteinde (Chappée)	26,24 991303
Diabolo flessenborstel in staal Ø 80 (Buderus)	15,95 991304
Stalen flessenborstel Ø 12 STT 0,60 m (Geminox)	15,36 991305



14 Bolvormige borstel	4,14 991260
15 Stalen handborstel	5,45 991261
16 Radiatorborstel	14,30 991262
17 Vioolborstel	5,54 991263
18 Stalen kwast	6,67 991264
19 Messing kwast	6,67 991265
20 Bougieborstel	3,47 991266
21 Kokoborstel met lang handvat	10,48 991268
22 Nylon kwast	13,00 991269
23 Messing kwast op buis Ø 13	7,55 991270
24 Messing kwast op buis Ø22 mm 12x175	13,16 991271
25 RVS handborstel	8,15 991272
Nylon handborstel	11,23 991547

VENTILATIE

Flexor ventilatieslang

Flexibele en rekbare aluminiumslang samengedrukt geleverd en rekbaar tot 1,5 lm, 3 lm of 5 lm.

Euro-brandklasse A1 (gelijkgesteld aan M0).

Snelle aansluiting van keukendampkappen, droogtrommels, mechanische ventilatie en verdeling van warme lucht.



Flexor ventil

Flexor Ventilatie Ø 80 tot 160

Beschrijving	Bin. Ø	80	90	100	110	120	125	130	140	150	160
		Aantal per doos	86	64	56	42	36	36	30	24	22
1 Rekbaar van 0,25 m tot 1,5 m	Emballé sous filet	7,06 640080	7,79 640090	8,60 640100	9,55 640110	10,34 640120	10,9 640125	11,20 640130	12,28 640140	12,95 640150	13,97 640160

Beschrijving	Bin. Ø	80	90	100	110	120	125	130	140	150	160
		Aantal per doos	43	32	28	21	18	18	15	12	11
2 Rekbaar van 0,50 m tot 3 m	Verpakt in net	13,14 641080	14,63 641090	16,05 641100	17,77 641110	19,26 641120	20,40 641125	21,00 641130	22,92 641140	24,13 641150	26,13 641160

Beschrijving	Bin. Ø	80	90	100	110	120	125	130	140	150	160
		Aantal per doos	-	20	15	13	12	11	9	8	6
3 Rekbaar van 0,80 m tot 5 m	Los	22,78 647080	25,34 647090	27,85 647100	30,80 647110	33,31 647120	35,48 647125	36,24 647130	39,71 647140	41,78 647150	45,14 647160



1
2
3

Flexor Ventilatie Ø 180 tot 630

Beschrijving	Bin. Ø	180	200	250	315	355	400	450	500	630
		Aantal per doos	16	12	6	-	-	-	-	-
4 Rekbaar van 0,25 tot 1,5 m	Los	15,42 645180	17,23 645200	21,81 645250	-	-	-	-	-	-

Beschrijving	Bin. Ø	180	200	250	315	355	400	450	500	630
		Aantal per doos	8	6	3	7	1	1	1	1
5 Rekbaar van 0,50 tot 3 m	Los	28,96 646180	32,43 646200	40,83 646250	79,68 556315	104,71 556355	118,32 556400	129,39 556450	175,23 556500	224,91 556630

Beschrijving	Bin. Ø	180	200	250	315	355	400	450	500	630
		Aantal per doos	5	4	2	-	-	-	-	-
6 Rekbaar van 0,80 tot 5 m	Los	50,63 647180	56,71 647200	70,77 647250	-	-	-	-	-	-



4
5
6

LUCHTTOEVOER EN VENTILATIE

Zwarte Flexor

Zwart gelakte, soepele en rekbare aluminiumslang. Temperatuurbestendig tot 250°C.

Ideaal voor de toevoer van verse lucht voor een gesloten houtkachel of het gekanaliseerd verspreiden van warme lucht van de pelletkachel. Samengedrukt geleverd en verpakt in PVCfolie met draagriem.

Beschrijving	Ø	80	100	125
		Aantal per doos	86	56
7 Zwarte flexibele aluminiumslang Flexor Lengte 1,5 m		9,74 548080	11,71 548100	14,91 548125

Beschrijving	Ø	80	90	100	110	125	130
		Aantal per doos	43	32	28	21	18
8 Zwarte flexibele aluminiumslang Flexor Lengte 3 m		16,25 542080	17,90 542090	19,52 542100	21,10 542110	24,84 542125	25,68 542130



7
8

Beschikbaar in wit voor ventilatie, droogkast en dampkap

Flexor galva

Halfharde slang uit gegalvaniseerd staal

Toepassing: verbinding, ventilatiesystemen, GMV en verdeling van warme lucht.

Beschrijving	Bin. Ø	80	100	125	140	160	200
		Aantal per doos	125	84	51	40	30
9 Rekbaar van 1 m tot 3 m		76,72 576308	91,81 576310	115,13 576312	131,52 576314	150,32 576316	183,65 576320

Beschrijving	Bin. Ø	250	315	350	400	450	500	560
		Aantal per doos	4	2	1	1	1	1
10 Lengte van 3 m - los		234,11 570325	298,93 100976	331,94 100977	379,52 100978	388,13 570345	431,30 570350	483,01 570356



9
10

Thermische en akoestische soepele slang

Eenvoudige soepele slang rekbaar, in aluminium. Geklasseerd M0.

Toepassing: verdeling van warme lucht, airconditioning, GMV.

Geïsoleerde soepele slang, rekbaar, in aluminium met thermische en akoestische glaswol-isolatie. Geklasseerd M0/M1.

Samengedrukt geleverd in individuele doos.

Toepassing: verdeling van warme lucht.



11



12

Beschrijving	Bin. Ø	80	100	125	150	160
		Aantal per doos	10	9	6	6
11 Slang M0 - Lengte 10 m		45,27 992101	52,92 992102	65,48 992107	80,60 992103	-
12 Akoestisch geïsoleerde slang M0/M1 - Lengte 10 m		105,05 002008	118,38 002010	125,07 002012	153,42 002015	158,41 002016
Akoestisch geïsoleerde slang M0/M1 - Lengte 10 m		-	121,42 992130	123,33 992131	154,16 992132	-

Geïsoleerde flexibel in aluminium

Halfharde, geïsoleerde slang in aluminium met thermische en akoestische glaswol-isolatie.

Geklasseerd M0/M0. Niet samengedrukt geleverd in bulk - verpakt in doos.

Toepassing: verdeling van warme lucht.

Beschrijving	Bin. Ø	100	125	150	160
		Aantal per doos	10	9	6
13 Lengte 3 m		119,55 093710	135,72 093712	152,49 093715	165,82 093716



13

VENTILATIE

Aansluitingstoeberehen

Uit gegalvaniseerd staal.

Aansluitingsstukken met mannelijke verbinding voor het aansluiten op slangen.

Flexor ventilatie en soepele slangen.

Verbindingsmof mannelijk/mannelijk : aansluitingsstukken tussen 2 kanalen.

T-stuk 90°, T-stuk 135°, broek- en kruisstuk : Derivatiestuk met 2 of 3 aftakkingen.

Reductie : Verbindingsstuk tussen 2 kanalen met verschillende diameters.

Beschrijving	Bin. Ø	80	90	100	110	120	125	130	140	150	160	180	200	250	315
1 Mannelijke verbindingsmof		5,29 019908	5,29 019909	6,23 019910	6,70 019912	6,70 019926	7,95 019912	7,95 019936	7,95 019946	8,84 019956	10,98 019916	12,65 019918	15,77 019920	19,71 019925	24,86 019931



Beschrijving	Ø	100	125	150	160
2 Y-stuk galva		26,64 093310	26,64 093312	38,07 093315	42,63 093316
3 Y-stuk 90° galva		22,51 093010	19,73 093012	27,07 093015	29,96 093016
4 T-stuk 135° galva		33,50 093210	36,54 093212	39,58 093215	42,63 093216
5 "X"-Kruisstuk		-	36,54 093301	-	-

Beschrijving	Ø	125 x 100	150 x 100	150 x 125	160 x 100	160 x 125
6 Conische reductie		14,72 093401	21,93 093402	15,58 093403	17,16 093404	16,75 093405
7 T-stuk 90° met gereduceerde aftakking		23,84 093101	25,15 093102	-	27,07 093104	26,97 093105

Installatietoeberehen

Aluminiumtape



Beschrijving	Type	4 m	50 m
8 Aluminiumtape hoge T° max. 250°C breedte 50 mm		4,70 990026	25,02 990027

Klemband

Hierdoor kan de ventilatieslang op de plafond-diffuser of de aansluitingstoeberehen worden geklemd.



Beschrijving	Klembereik	60 tot 135	60 tot 170	60 tot 280	60 tot 315
9 Platte klemband		2,42 093601	2,74 093602	3,47 990097	3,47 990098

Beschrijving	Bin. Ø	80	90	100	110	125	130
10 Eendraadsbeugel 2 stuks		4,88 990007	4,88 990008	5,76 990009	5,76 990010	5,76 990011	5,76 990012

Luchtverspreiding en -regeling

Blaasmonden uit wit gelakt staal

Eenvoudig te installeren. Geleverd met gipsplaat-manchet met 3 klauwen voor de montage aan het plafond.

Twee modellen beschikbaar: - met te schroeven, regelbare kegel
- verstelbare uitblaasmond met geribbeld wielkje.



Beschrijving	Bin. Ø	100	125	160
11 Regelbare conische blaasmond (met gipsplaat-manchet)		25,18 093910	26,73 093912	41,23 093816
12 Regelbare blaasmond met geribbeld wielkje BIR (met gipsplaat-manchet)		30,37 093810	31,91 093812	47,43 093916

TOEBEHOREN LUCHTTOEVOER



Anti-terugslagklep

Om te voorkomen dat buitenlucht in de ruimtes komt bij stilstaande ventilator. Montage door eenvoudig ineenvoegen aan de binnenkant van het kanaal.

Beschrijving	Ø (mm)	100	125	150
1 Anti-terugslagklep		20,21 096601	22,02 096602	24,31 096603



Bedienbare doorlaatklep



Bedienbare doorlaatklep met kabel

Koker en klep uit gegalvaniseerd staal dikte 0,75 mm. Lengte kabel 1,50 m. Inbouwbediening. Uitgerust met een inbouwbediening met trekgreep met kabel voor het openen of sluiten van de klep; om de klep in open positie te blokkeren, trek aan de trekgreep en maak een kwartdraai.

Beschrijving	Ø (mm)	125	150	160	200
2 Doorlaatklep met kabel		75,66 094019	81,98 094020	81,98 094021	94,57 094022

Roosters voor luchttoevoer

Roosters voor buitenluchttoevoer te installeren op de gevel met directe aansluiting op het kanaal.

Twee modellen beschikbaar: - GAPRB : in witte plastic
- GESS : in geborsteld RVS



Beschrijving	Ø (mm)	100	125	150	160
3 Rooster voor luchttoevoer in witte plastic		15,22 096501	18,28 096502	-	-
4 Rooster voor luchttoevoer in geborsteld RVS		42,63 096503	48,72 096504	57,84 096505	65,47 096506

TOEBEHOREN LUCHTTOEVOER



Kit voor indirecte luchttoevoer

Samenstelling van de kit

- Een rooster uit witte, UV-bestendige plastic met brede randen voor de buitengevel.
- Een halfharde aluminiumslang met diameter 125 mm voor de muurdoorsteek, samengedrukt tot 0,15 meter en rekbaar tot 0,5 meter
- Een rooster voor binnenshuis in gelakt staal met luchtdichtingsrozet, afsluitbaar met "Push-pull"-systeem.

Indirect luchttoevoerkit voor kachel

Voor de toevoer van verse buitenlucht in de ruimte waar de houtkachel zich bevindt met ingenieus openingsysteem.

Individueel verpakt geleverd, klaar voor plaatsing.

Luchtstroom 73 cm² conform met de toestellen tot 16 KW.

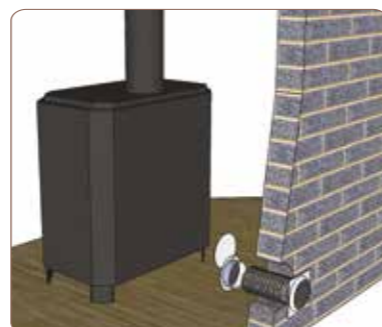
Beschrijving	Ø (mm)	125
	Luchtstroom	73 cm ²
1 Wit gelakte "Push Pull" kit voor indirecte luchttoevoer		181,67 094102
Zwart gelakte "Push Pull" kit voor indirecte luchttoevoer		181,67 094103



Indirect luchttoevoerkit

Samenstelling van de kit

- Een wit plastic UV-bestendig rooster met brede randen voor de buitengevel
- Een halfhard kanaal uit aluminium voor de muurdoorsteek, rekbaar tot 0,5 meter
- Een rooster voor binnenshuis in gelakt staal met demonteerbare afsluitklep



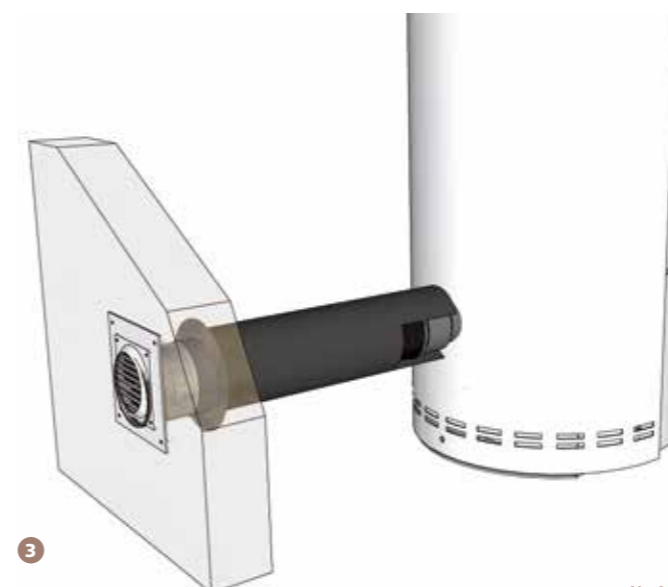
Indirect luchttoevoerkit voor kachel

Individueel verpakt geleverd, klaar voor plaatsing.

Luchtstroom 73 cm² conform met de toestellen tot 16 KW.

Beschrijving	Ø (mm)	125
	Luchtstroom	73 cm ²
2 Indirect luchttoevoerkit wit gelakt		116,03 094911
Indirect luchttoevoerkit zwart gelakt		116,03 094912

TOEBEHOREN LUCHTTOEVOER



Waterdicht luchttoevoerkit voor kachel

Samenstelling van de kit

- 1 Buitenrooster met fixatieschroef
- 2 Tot 50 cm uittrekbare flexibele muurdoorsteek
- 3 Dichtingsring voor muur
- 4 Aansluitring
- 5 Isolatiemof
- 6 Tot 1 m uittrekbare zwarte flexibel
- 7 Klembeugelx 2
- 8 Multi-diameter-reductie



Waterdicht luchttoevoerkit voor kachel

Voor de toevoer van verse buitenlucht onmiddellijk naar de aansluitbuis van de hout- of pelletkachel, universeel product voor de aansluiting op het merendeel van de kachels dankzij de multi-diameter-reductie Ø 40, 60, 80, 100 mm, flexibel kanaal Ø 100 mm voor alle configuraties, dichtingen en isolatiemof : voorkomen condensatie en minimaliseren thermisch verlies.

Beschrijving	Ø Aansluiting (mm)	40 tot 100
3 Waterdicht luchttoevoerkit		198,46 094018



Inspectieluik voor schouwmantel

Uit plaatstaal wit gelakte afwerking met frame met afmeting 350 x 550.

Directe toegang voor controle en onderhoud van de binnenkant van de schouw.

Beschrijving	PVH Blanc
4 Inspectieluik voor schouw	146,64 094601

DAKKAPPEN

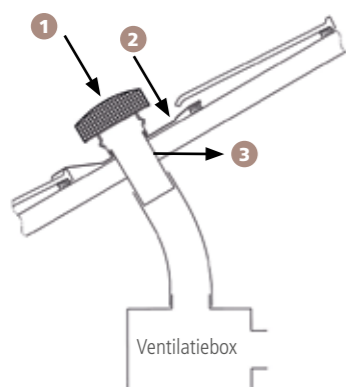
Metalen dakkap ø 125 tot 160 mm

Toepassingsgebied:

Toe- en afvoer van buitenlucht voor mechanische ventilatiesystemen : gecontroleerde mechanische ventilatie (GMV) enkele of dubbele flux, huishouddampkappen. De dakkap zorgt voor een perfecte dichtheid en kan aan elke dakbedekking bestaande uit dakpannen of leien aangepast worden.

Samenstelling:

- 1 Regenafschermkap in voorgelakt aluminium met vogel-/knaagdierrooster. De regenafschermkap is afneembaar om de montage en het onderhoud te vereenvoudigen
- 2 Loodslab
- 3 Aansluitkanaal in gegalvaniseerd staal



Montage:

Bevestig de dakkap 1 op de mof d.m.v. de clips. De loodslab 2 aanpassen aan het reliëf van de dakpan, zonder openstaande boorden. Indien gemonteerd op een pannendak is het aangeraden de loodslab in de richting van de balken te ondersteunen op de punten A en B. Monteer de dakkap met haar luchtafvoer/-toevoer loodrecht t.o.v. de dakhelling (zie tekening hiernaast). Het is belangrijk om de dichtheid van het aansluitkanaal met de ventilatiekast en van het aansluitkanaal met de dakkap te controleren.

Beschrijving	Ø	125	150	160
Metalen dakkap	Lei	125,02 096012	134,77 096015	138,01 096016
	Dakpan	125,02 096112	134,77 096115	138,01 096116



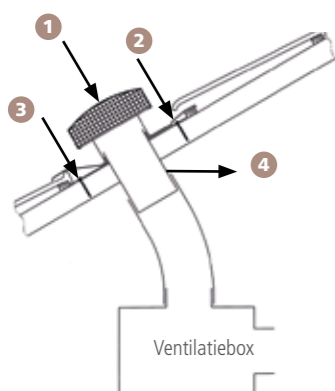
Metalen dakkap Ø 200 tot 630 mm CTM

Toepassingsgebied:

Toe- en afvoer van buitenlucht voor mechanische ventilatiesystemen : gecontroleerde mechanische ventilatie (GMV) enkele of dubbele flux, huishouddampkappen. De dakkap zorgt voor een perfecte dichtheid en kan aan elke dakbedekking bestaande uit dakpannen of leien aangepast worden.

Samenstelling:

- 1 Afneembare regenafschermkap in voorgelakt aluminium met beschermingsrooster
- 2 Loodslab
- 3 Verstevigingsplaat met boringen voor het bevestigen op het gebinte
- 4 Aansluitkanaal in gegalvaniseerd staal



Montage:

Bevestig de dakkap 1 d.m.v. 4 schroeven (2 schroeven op CTM 200-250-315). De verstevigingsplaat bevestigen 3 op het gebinte door zoveel mogelijk bevestigingspunten te gebruiken. De loodslab 2 aanpassen aan het reliëf van de dakpan, zonder openstaande boorden. Monteer de dakkap met haar luchtafvoer/-toevoer loodrecht t.o.v. de dakhelling (zie tekening hiernaast). De 4 bevestigingsschroeven absoluut terugplaatsen en vastschroeven. Het metalen aansluitkanaal 4 aansluiten op het ventilatiekanaal. Het is belangrijk om de dichtheid van het aansluitkanaal met de ventilatiekast en van het aansluitkanaal met de dakkap te controleren.

Beschrijving	Ø	200	250	315	355	400	450	500	630
Metalen dakkap	Lei	271,14 096020	285,74 096025	327,95 096031	608,86 096035	608,86 096040	655,95 096045	1102,42 096050	1274,50 096063
	Dakpan	271,14 096120	285,74 096125	327,95 096131	608,86 096135	608,86 096140	655,95 096145	1102,42 096150	1274,50 096163



DAKKAPPEN

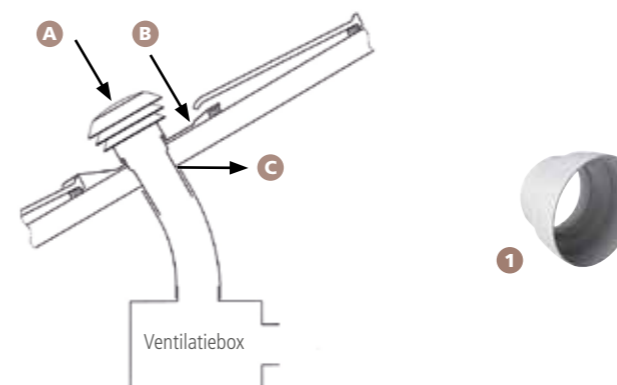
Kunststof dakkap ø 125 tot 160 mm

Toepassingsgebied:

Toe- en afvoer van buitenlucht voor mechanische ventilatiesystemen : gecontroleerde mechanische ventilatie (GMV) enkele of dubbele flux, huishouddampkappen. De dakkap zorgt voor een perfecte dichtheid en kan aan elke dakbedekking bestaande uit dakpannen of leien aangepast worden.

Samenstelling:

- De regenafschermkap en het aansluitkanaal zijn vervaardigd uit kunststof.
- A Regenafschermkap
 - B Loodslab
 - C Aansluitkanaal. Het aansluitkanaal C die de aansluiting op het ventilatiekanaal mogelijk maakt, staat in verbinding met de vervormbare loodslab B om een optimale waterdichtheid te bekomen.



Montage:

De loodslab B aanpassen aan het reliëf van de dakpan, zonder openstaande boorden. Indien gemonteerd op een pannendak is het aangeraden de loodslab in de richting van de balken te ondersteunen op de punten A en B. Het is belangrijk om de dichtheid van het aansluitkanaal met de ventilatiekast en van het aansluitkanaal met de dakkap te controleren.

Beschrijving	Ø	125	150 en 160
Kunststof dakkap plastic materiaal	Lei	85,25 096212	88,30 096216
	Dakpan	85,25 096312	88,30 096316

Beschrijving	Ø	125 vrouw. x 100 man.
1 Kunststofreductie voor dakkap Ø 100		3,97 096211



Luchtaanzuiging via muurdoorvoer met terugslagklep en gevelrooster

Toepassingsgebied:

Luchtaanzuiging in installaties van mechanische ventilatiesystemen : Gecontroleerde mechanische ventilatie (GMV) enkele en dubbele flux.

Samenstelling:

- De kap en het verbindingkanaal zijn vervaardigd uit kunststof.
- Vaste mof in gegalvaniseerd staal
 - Regelbare mof in gegalvaniseerd staal
 - Regeninslagvrij aluminiumrooster geschroefd op de regelbare mof lengte 100 mm

Montage:

De moffen verzekeren de muurdoorvoer bij muren met een dikte tussen 300 en 450 mm. De vaste mof wordt geïntegreerd in het metselwerk, de regelbare mof verzekert de doorgang van de inwendige verdubbeling. De mof die aan het rooster bevestigd is, schuift in de vaste mof. Een overlapping van minstens 20 mm dient voorzien te worden tussen de 2 moffen en een uitsteek van de regelbare mof van minstens 30 mm voor het aansluiten van de slang.



Luchtaanzuiging via muurdoorvoer Ø 100, 125 of 150 met geïntegreerde terugslagklep en aluminium rooster met luifel

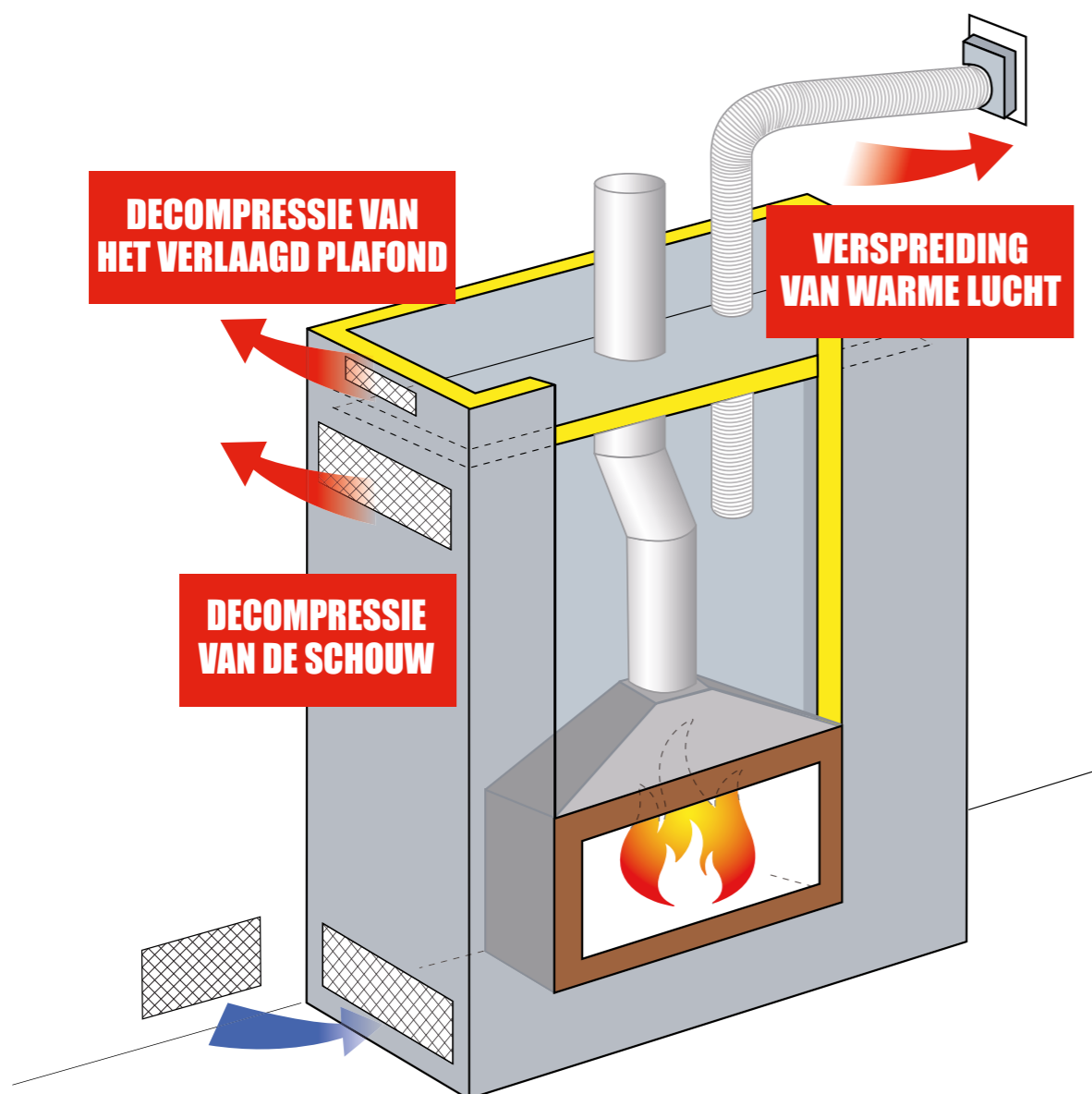
Beschrijving	Ø	100	125	150
2 Luchtaanzuiging via muurdoorvoer		79,96 096410	84,84 096412	94,64 096415

PRINCIPE

De schouwen van gesloten haarden dienen bovenaan en onderaan van roosters voorzien te zijn om de verspreiding van de convectiewarmte van de haard mogelijk te maken.

Het DTU (doc. techn. unifié = geünificeerd techn. doc.) schrijft minimale luchtstromen voor:

- 400 cm² voor alle roosters samen voor de toevoer van verse lucht onderaan de schouw
- 500 cm² voor de roosters voor de afvoer van warme lucht bovenaan de schouw
- 2 x 20 cm² voor de decompressie-roosters van het verlaagd plafond van de schouw



Onze 3 reeksen:

Vrije verkoop

- Reeks met specifieke verpakking voor de vrije verkoop

Traditie

- Reeks met klassieke vormen in strekmetaal en met lamellen (diverse afmetingen)

Design

- Reeks die perfect geïntegreerd kan worden in de nieuwste haard-trends

REEKS VRIJE VERKOOP

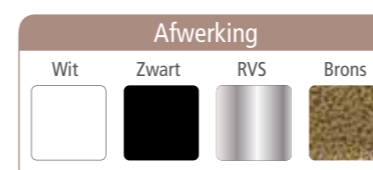
Voor de decompressie, de luchttoevoer en -afvoer in schouwmantels van gesloten haarden. Geleverd met frame of inbouwkast met bevestigingsklemmen om het rooster te installeren of te verwijderen om het te reinigen of een toegang naar de binnenkant te verschaffen. Verpakt in een blisterverpakking met informatief etiket om aan een rail te hangen.

Beschikbaar in 3 modellen:

- Decompressie-rooster voor verlaagd plafond met afmeting 190 x 60 mm, geleverd met frame
- Decompressie-rooster voor schouwmantel voor de toe- en afvoer van warme convectielucht, geleverd met frame
- Warmelucht-verdeelrooster met inbouwkast met directe aansluitaftakking op het rookkanaal

Beschikbaar in 2 uitvoeringen:

- "Standard"-uitvoering in strekmetaal – zwart of bronskleurig
- Lamellenuitvoering – wit, zwart of RVS



	Decompressie verlaagd plafond	Decompressie schouwmantel	Verspreiding van warmelucht
Luchtdoorlaat (in cm ²)	47	286 (standaard) 332 (met lamellen)	175
Voorkant (buiten-afm. in mm)	190 x 60	345 x 195	200 x 200 mm
Geleverd met	Frame	Frame	Inbouwkast met verbinding Ø 150
Inbouwkast	183 x 43 mm	307 x 157 mm	163 x 166 mm
Standaard Eenvoudig en voordelig	 Wit, Zwart, RVS	 Wit, Zwart, RVS	 Wit, Brons
Met lamellen Hedendaags Voorkomt het zwart worden	 Wit, Brons	 Wit, Brons	 Wit, Zwart, RVS

Beschrijving	Decoraties standaard		Decoraties met lamellen		
	Wit	Brons	Wit	Zwart	RVS
Decompressie verlaagd plafond (190 x 60 mm)	22,91 094045	22,91 094048	23,66 094057	23,66 094054	30,54 094051
Decompressie schouwmantel (345 x 195 mm)	45,80 094047	45,80 094050	48,72 094059	48,72 094056	61,06 094053
Verspreiding van warmelucht (200 x 200 mm)	43,52 094046	43,52 094049	43,81 094058	43,81 094055	54,95 094052

TRADITIONELE REEKS

Strekmetaal

Decompressie-rooster voor verlaagd plafond

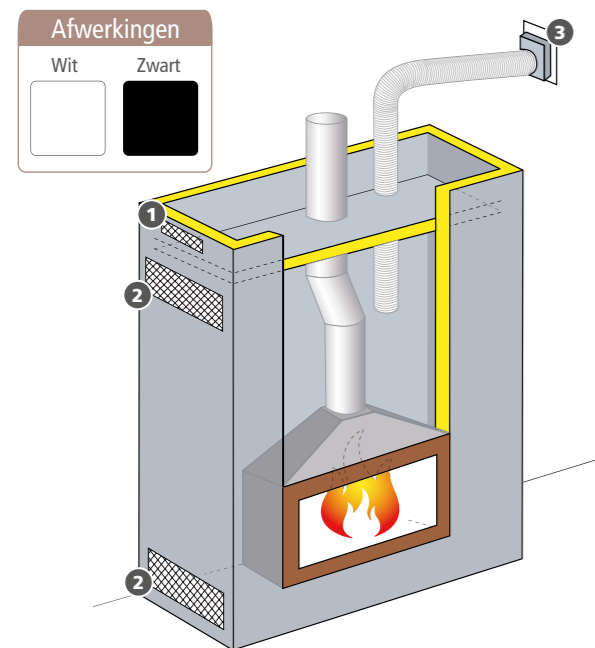
- Rond model buiten Ø 80 mm voor directe montage op de opening van Ø 65 mm
- Rechthoekige modellen 90 x 60 mm en 190 x 60 mm geleverd met frame

Decompressie-rooster voor schouwmantel

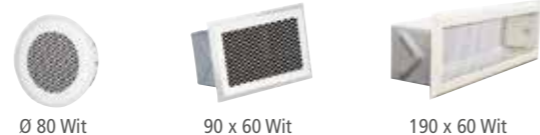
- voor toe- en afvoer van warme convectielucht
- Model met frame in verschillende afmetingen voor vrije luchtdoorlaat
- Model met inbouwkast met 2 aftakkingen zonder klep voor aansluiting op het kanaal in het frame van de haarden met carter uitgerust met blaasmonden voor convectielucht

Regelbaar warmelucht-verdeelrooster

- met kast met oriënteerbare kleppen en een circulaire aftakking voor directe aansluiting op het kanaal, beschikbaar als:
- Model 150 x 150 mm aftakking Ø100 mm
- Model 166 x 166 mm aftakking Ø125 mm
- Model 191 x 191 mm aftakking Ø150 mm



1 Decompressie verlaagd plafond



2 Decompressie schouwmantel



Regelbare verspreiding van warme lucht



Beschrijving	Luchtdoorlaat (in cm²)	Voorkant (buiten-afm. in mm)	Geleverd met	Inbouwkast	Indicatieve verpakking	Strekmetaal	
						Wit	Zwart
1 Decompressie verlaagd plafond	20	Ø80	-	direct Ø65	10	13,07 094002	-
	20	90x60	Frame	75x43	100	19,63 094003	-
	47	190x60	Frame	183x43	100	23,98 094031	26,16 094004
2 Decompressie schouwmantel	175	191 x 191	Frame	163x166	70	38,15 094011	-
	286	345 x 195	Frame	307x157	30	39,78 094032	43,61 094005
	286	345 x 195	Inbouwkast 2 x Ø125	320x155	20	61,04 094006	-
	286	345 x 195	Inbouwkast 2 x Ø150	320x155	20	63,20 094007	-
	375	330 x 250	Frame	295x215	20	49,04 094008	-
	480	545 x 195	Frame	507x157	18	63,20 094033	67,60 094009
3 Regelbare verspreiding van warme lucht	78	150 x 150	Inbouwkast met kleppen Ø100	113x116	30	52,32 094010	-
	122	166 x 166	Inbouwkast met kleppen Ø125	137x140	30	52,32 094034	56,67 094013
	175	191 x 191	Inbouwkast met kleppen Ø150	163x166	20	61,04 094012	-

TRADITIONELE REEKS

Lamellen:

De lamellenroosters hebben 16 % bijkomende vrije luchtdoorlaat in vergelijking met een standaardrooster: de lucht wordt naar onder georiënteerd om de nuttige warmte te gebruiken en de verhitte van het plafond te vermijden. De lamellen verbergen de binnenkant van de schouw.

Uit staal met wit en zwart gelakte afwerking of uit staal met RVS-frame met zwarte lamellen

Decompressie-rooster voor verlaagd plafond

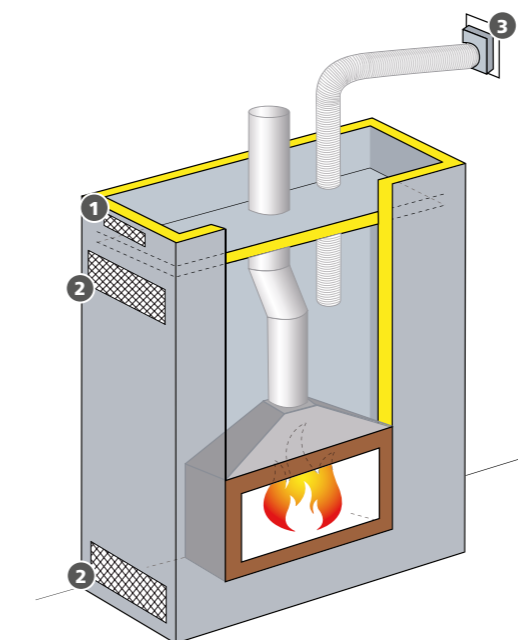
- Met afmeting 190 x 60 mm, geleverd met frame

Decompressie-rooster voor schouwmantel

- voor toe- en afvoer van warme convectielucht
- Afmetingen 200x200 mm, 345x195 mm en 535x185 mm met frame

Regelbaar warmelucht-verdeelrooster

- Model 200 x 200 mm aansluitaftakking Ø 150 mm



1 Decompressie verlaagd plafond



2 Decompressie schouwmantel



3 Regelbare verspreiding van warme lucht



Beschrijving	Luchtdoorlaat (in cm²)	Voorkant (buiten-afm. in mm)	Geleverd met	Inbouwkast	Ind. Verp.	Strekmetaal		
						Wit	Zwart	RVS*
1 Decompressie verlaagd plafond	45	190x60	Précadre	183x43	100	25,07 094035	25,07 094065	38,15 094014
	175	200x200	Précadre	163x166	20	56,67 094036	-	-
2 Decompressie schouwmantel	332	345x195	Précadre	307x157	25	48,85 094037	48,85 094042	103,58 094015
	332	345x195	Boîtier 2 x Ø125	307x157	20	77,84 094040	77,84 094043	-
	332	345x195	Boîtier 2 x Ø150	307x157	20	80,15 094041	80,15 094044	-
	557	535x185	Précadre	507x157	18	81,74 094038	91,61 094001	125,36 094016
3 Regelbare verspreiding van warme lucht	175	200x200	Boîtier volets Ø150	163x166	20	85,01 094039	85,01 094066	125,36 094017

* RVS-inox, zwarte kleppen

DESIGN-REEKS

Design-roosters SOHO

Voor de decompressie, de luchttoevoer en -afvoer in schouwen van gesloten haarden.

Rooster in gelakt staal.

Discreet frame breedte 20 mm.

Geen zichtbaar rooster.

Binnenkant van de schouw niet zichtbaar.

Goed georiënteerde warme luchtstroom.

Beschikbaar in 2 versies:

Rechte plaatsing: **GSOHO** – 4 modellen

Plaatsing over hoek: **GANGLE** – 3 modellen

2 afwerkingen: wit, zwart.



GANGLE
7030AD

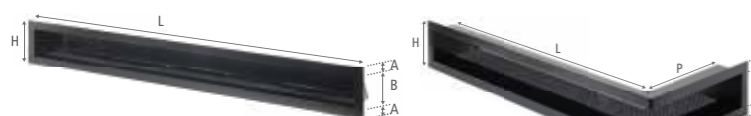
GSOHO
S09011



GSOHO
S03713



GSOHO
S02222



Afgebeeld model : Hoek rechterkant



2 x S1809 + 1 x S07030AG (bovenkant van de schouwmantel)
+ 1 x S07030AD omgedraaid (benedenkant van de schouwmantel)

Beschrijving	Model	Luchtdoorlaat (cm ²)	Buitenkant afmetingen (mm)	Voorkant afm. A + B + A (mm)	Geleverd met / zonder frame	GSOHO wit	GSOHO zwart
Decompressie FP	S01809	70	180x90	20+50+20	Avec	76,95 094082	76,95 094085
Decompressie schouwmantel	S02222	320	220x220	20+180+20	Avec	131,44 094083	131,44 094086
	S03713	300	370x130	20+90+20	Avec	131,44 094104	131,44 094105
	S09011	600	900x110	20+70+20	Avec	170,97 094084	170,97 094087

Beschrijving	Model	Luchtdoorlaat (cm ²)	Buitenkant afmetingen (mm)	Voorkant afm. A + B + A (mm)	Geleverd met / zonder frame	GANGLE wit	GANGLE zwart
Hoek linkerkant	ANGLE 7030AG	530	700x300	20+70+20	Avec	267,16 094071	267,16 094075
Hoek rechterkant	ANGLE 7030AD	530	700x300	20+70+20	Avec	267,16 094070	267,16 094074
Symetrisch model	ANGLE 5050A	530	500x500	20+70+20	Avec	267,16 094072	267,16 094073

DESIGN-REEKS

Design-roosters AIR01

Voor de decompressie, de luchttoevoer en -afvoer in schouwen van gesloten haarden.

Perfekte integratie in de bekisting.

Hoge doorlaat van omgevingslucht.

Eenvoudige installatie met omkeerbare klemmen dikte 13 of 40 mm.

Aansluiting dubbele buis 2 x Ø 150 mm (2 x Ø 125 mm op aanvraag)

behalve voor model FP.

Vereenvoudigde reiniging door verwijderbare voorste plaat.

Kleur: wit.

Beschikbaar in verschillende modellen:

Decompressie-rooster voor verlaagd plafond met afmeting 120 x 65 mm.

Decompressie-rooster in schouw voor toe- en afvoer van warme convectielucht.

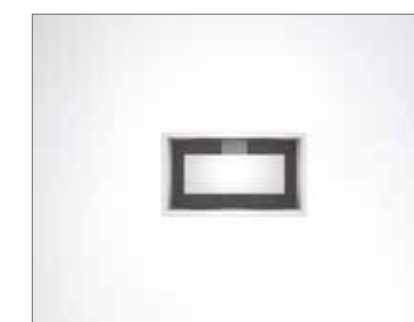
in de vierkante afmeting 320 x 320 mm of de rechthoekige afmeting 410 x 220 mm.



Formaat 410 x 220 mm



Formaat 320 x 320 mm



Formaat 120 x 65 mm

Explosietekening (voor de modellen 320 x 320 en 410 x 220 mm)



- 1 BevestigingsklemmenX2.
- 2 Decompressiekast met buismond Ø 150 mm (Ø 125 op aanvraag)
- 3 Verwijderbare voorste plaat
- 4 Afwerkingsframe



Beschrijving	Luchtdoorlaat (cm ²)	Inbouw afmetingen (mm)	Afmetingen (mm)	Geleverd met	AIR 01
Decompressie FP	47	120x65	140x85	Bevestigingsklemmen	91,12 094067



De dakuitgangen worden zowel in de nieuwbouw als ook bij renovatie gebruikt. Door onze uitgebreide keuze aan modellen en onze diverse afwerkingen kunnen wij onze producten aan alle architectonische en regionale stijlen aanpassen. Onze dakuitgangen zijn uitgerust met een geïsoleerd kanaal in RVS 316 aan de binnenkant (met een inwendige diameter van 150 tot 250 mm) die NF en CE goedgekeurd is, wat een bewijs van betrouwbaarheid is.

Technische kenmerken:

Lichaam van de dakuitgang:

- Vervaardigd uit galva dikte 8/10^{de} mm
- Bekleding in epoxy-verf, sierpleister (crepi) of nergalto (te plamuren op de werf)
- Ventilatie van het lichaam (geen condensatie, geen afvoer via het dak)

Kap:

- Vervaardigd uit RVS dikte 6/10^{de} mm
- Bekleding in epoxy-verf
- Anti-drupplaat

Dakplaat:

- Vervaardigd uit galva
- Bekleding in epoxy-verf

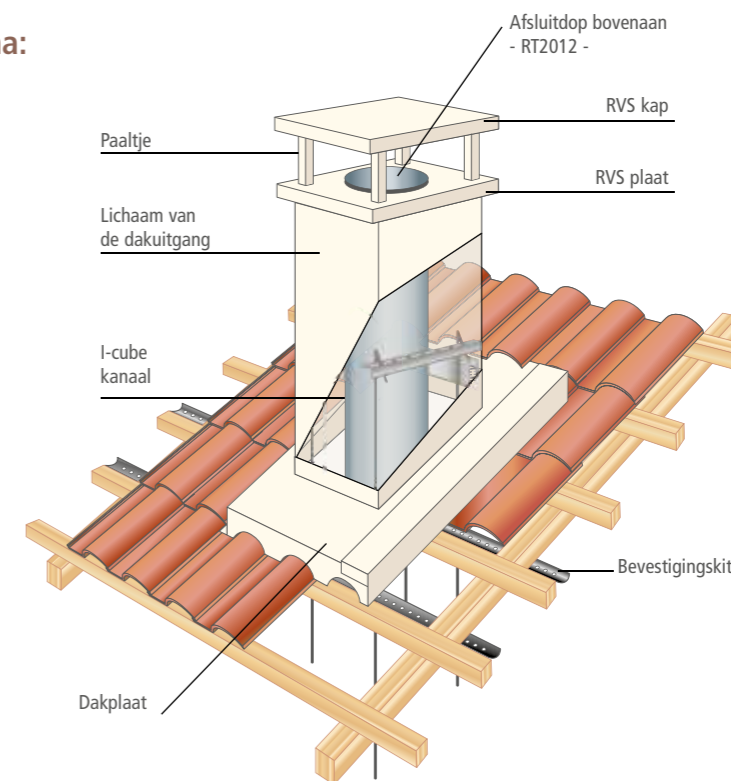
Bevestigingskit:

- Vervaardigd uit galva.
- Met 4 trekstangen met vliederschroeven en 2 profielen

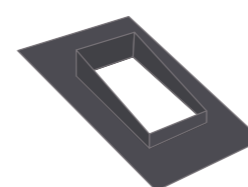
Kanaal:

- Dubbelwandig kanaal : (Ø 150, 180, 200, 250) of concentrisch Apollo pellets of DW.

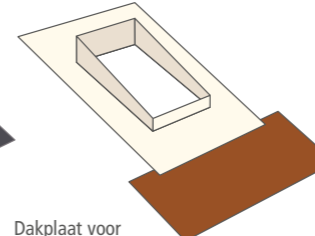
Technisch schema:



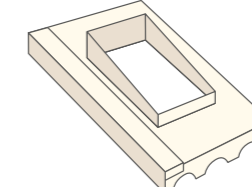
Soorten dakplaten:



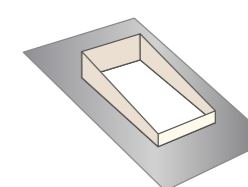
Dakplaat voor leien
Referentie A



Dakplaat voor dakpannen (loodslab)
Referentie T



Dakplaat in vorm van de dakpan
Referentie F



Dakplaat Serignan (volledig uit lood)
Referentie S

VOORWAARDEN RETOUR GOEDEREN



Zonder onze voorafgaande toestemming zal geen enkele terugzending van goederen worden aanvaard!

Uitsluitend artikelen in perfecte staat en in de originele verpakking worden teruggenomen en onder voorwaarden terugbetaald.

Specifieke, op maat gemaakte en speciaal aangevraagde onderdelen die niet in onze catalogus zijn opgenomen, kunnen niet worden teruggenomen. Dit punt geldt ook voor het snijden van flexibele buizen.

De klant is in alle hierboven vermelde gevallen verplicht om EURO TIP zo snel mogelijk te verwittigen, hetzij mondeling aan onze toonbank, hetzij per mail info@eurotip.biz.

Retourzendingen dienen verplicht binnen 8 weken na de factuurdatum te gebeuren.

1 - FOUT VAN EURO TIP

Indien het om een duidelijke fout van onze kant gaat, **neem dan onmiddellijk contact** met ons op om ons het probleem kenbaar te maken. We zullen trachten samen een passende oplossing te vinden. Deze informatie moet ons binnen **48 uur na ontvangst van de goederen** worden meegedeeld.

2 - BESCHADIGD MATERIAAL

Indien u bij levering van de goederen schade aan de geleverde materialen vaststelt, gelieve deze schade direct op **de vrachtbrief (CMR) van de transporteur** te vermelden.

Indien u beschadigd materiaal ontdekt bij het openen van het colli, gelieve de nonconformiteit binnen **24 uur na levering** te melden.

U wordt verzocht om een beschrijving van het geschil met ondersteunende foto's te geven. Beschadigde artikelen worden volledig terugbetaald op basis van uw factuur en uw leveringsbon.

3 - FOUT VAN DE KLANT BIJ BESTELLING

Op deze retourzendingen van goederen zal een **waardevermindering van minimum 20 %** worden toegepast, op basis van de waarden die op de oorspronkelijk opgestelde factuur zijn vermeld, ter dekking van de kosten voor controle en administratief beheer. Voor de veroorzaakte procedure wordt **een forfaitair bedrag van 50,00 €** aangerekend. Het vervoer voor het terugzenden van de producten is ten laste van de klant en kan, indien gewenst, door ons worden georganiseerd tegen het hieronder vermeld tarief :

- Pallet: **40,00 € B.T.W.**
- Colli: **25,00 € B.T.W.**

4 - OVERTOLLIG MATERIAAL ALS GEVOLG VAN EEN BESTEK DOOR EURO TIP

In het kader van een door ons opgestelde lijst van artikelen, op het ogenblik van een bestek, voor de verwezenlijking van een bouwverf, verbinden wij ons ertoe overtollige goederen terug te nemen, ten belope van **15 % van het bedrag** van de oorspronkelijke offerte.

Boven deze drempel passen wij de in punt 3 genoemde voorwaarden toe.

Retourzendingen die niet aan de bovenstaande voorwaarden voldoen, worden niet in aanmerking genomen en de ontvangen goederen worden op uw kosten naar u teruggestuurd.

ALGEMENE GARANTIEVOORWAARDEN

Onder voorbehoud van de onderstaande beperkingen garandeert de leverancier dat zijn producten geen materiaal- of productiegebreken zullen vertonen indien deze correct geïnstalleerd, onderhouden en gebruikt worden.

De producten van de leverancier vallen onder garantie indien deze uitsluitend door een professionele vakman worden geïnstalleerd in overeenstemming met de geldende normen en voorschriften en volgens de montageinstructies van de leverancier.

Alle garantieverplichtingen van de leverancier zijn beperkt tot het herstellen of vervangen van het defecte product en houden in dat dit de enige verplichting en het enige rechtsmiddel van de leverancier is onder deze garantie.

Producten met gebreken worden vervangen door identieke of gelijkaardige producten en hierdoor zal de totale duur van de garantie niet verlengd worden.

Deze garantie is beperkt tot de plaats van eerste installatie en het product mag niet verkocht, doorverkocht, gewijzigd of aangepast worden.

In overeenstemming met deze garantievoorwaarden moet de leverancier binnen een termijn van maximaal 10 dagen worden ingelicht vanaf het vaststellen van gebreken en moet hij de mogelijkheid krijgen om het gebrekkige product te inspecteren alvorens het te vervangen.

Alle garantieclaims moeten worden ingediend met het aankoopbewijs.

Uitzonderingen

Deze garantie dekt niet installaties die zijn uitgevoerd door een niet-professionele installateur, het verkeerde gebruik, het gebruik van niet-originele wisselstukken, de nalatigheid of onjuiste opslag of het gebrek aan onderhoud, evenals normale slijtage van het product, of in geval van overmacht schade veroorzaakt door de rookgassen of een schoorsteenbrand, natuurrampen of enig ander product dat niet gekocht werd bij een door de leverancier erkende wederverkoper of distributeur.

Deze garantie dekt evenmin geverfde kanalen, flexibele kanalen en alle producten die geïnstalleerd zijn in een gehalogeneerde, gechloreerde of zoute

omgeving (externe of interne m.b.t. verbranding), dynamische producten, verbruiksgoederen zoals dichtingsringen, isolatie.

De garantie is ook niet van toepassing in geval van schade of ongeval ten gevolge van een schok, een val, abnormale klimatologische gebeurtenissen (bliksem, ...) of een gebrek aan toezicht.

Arbeids- en installatiekosten (bv. transport, demontage, installatie en alle andere bijkomende kosten, ...) zijn niet gedekt door deze garantie.

DE LEVERANCIER IS IN GEEN ENKEL GEVAL AANSPRAKELIJK VOOR INCIDENTELE, INDIRECTE, PUNITIEVE OF SPECIEKE SCHADE OF DIRECT OF INDIRECT VERLIES VAN WELKE AARD OOK, WAARONDER, MAAR NIET BEPERKT TOT MATERIËLE SCHADE EN LICHAAMELIJKE LETSELS. DE VOLLEDIGE AANSPRAKELIJKHEID VAN DE LEVERANCIER IS BEPERKT TOT DE AANKOOPPRIJS VAN HET PRODUCT. HET TOEPASSELIJK RECHT EN DE BEVOEGDE RECHTSMACHT ZIJN ONDERWORPEN AAN DE WETGEVING VAN HET LAND VAN DE LEVERANCIER.

Informatie

Alvorens tot de installatie en het gebruik over te gaan, aandachtig de aanbevelingen van de fabrikant lezen in het bijzonder m.b.t. de toegestane brandstof.

In geval van een schoorsteenbrand dient de schoorsteen geïnspecteerd en goedgekeurd te worden door een erkende schoorsteenveger alvorens de schoorsteen opnieuw te gebruiken.

Na elke inspectie, elk onderhoud en de jaarlijkse reiniging moet de erkende schoorsteenveger zijn interventie op de geschikte drager certificeren.





eurotip.be

EUROTIP

Steenweg op Tubeke, 483
1420 Eigenbrakel - BELGIË

Contact Klantendienst:

Tel. + 32 (0)2 384 80 55
info@eurotip.biz

Openingsuren magazijn:

Maandag tot donderdag : 8.00u - 16.30u

Vrijdag: 8.00u - 14.30u

sphering-group.com



Sphering

Group

Flue & Air Care
Since 1919